

Tuyau hydraulique et embout à sertir

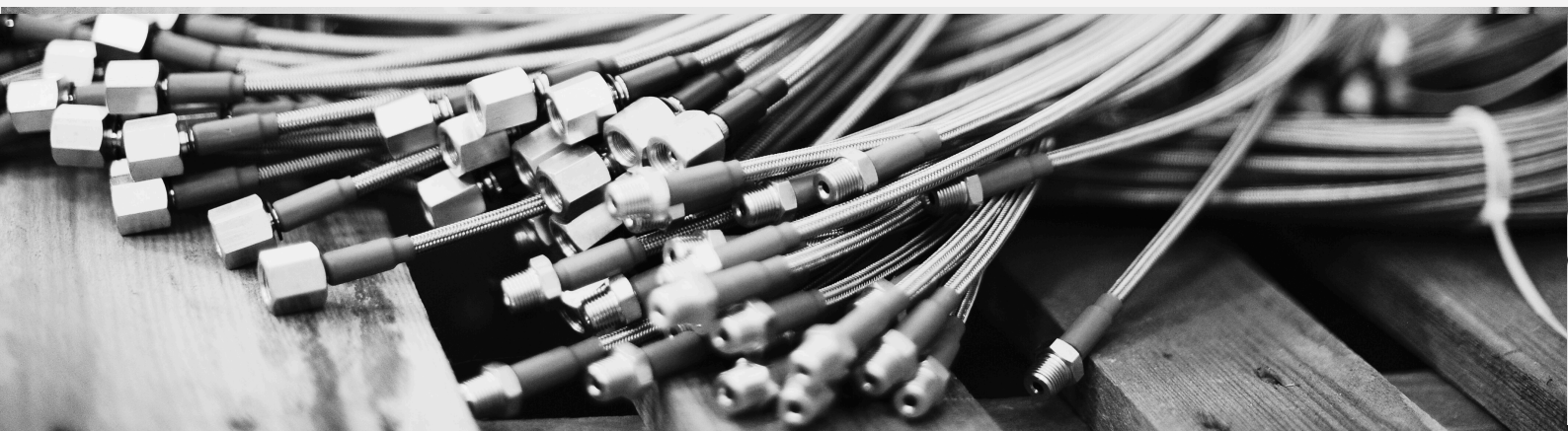
Chapitre 1

2025


CIFLUID
Votre expert hydraulique

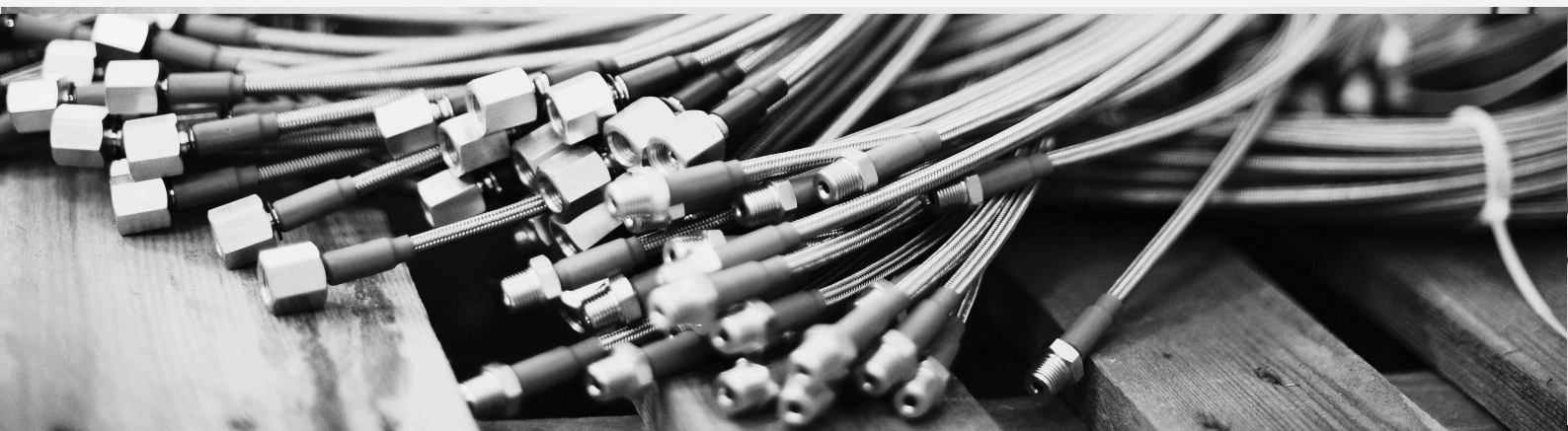
Sommaire

01-TUYAU HYDRAULIQUE GAMME CIHAL	-----	05-27
02- TUYAU HYDRAULIQUE GAMME ALFAGOMMA	-----	28-43
03- TUYAU THERMOPLASTIQUE ET TÉFLON	-----	44-62
04- TUYAU DE LAVAGE ET SPÉCIAUX	-----	63-83
05- TUYAU ET EMBOUT GASOIL	-----	84-126
06- JUPES À SERTIR (SR)	-----	127-155
07- JUPES À SERTIR INTERLOCK (HA)	-----	156-158
08- JUPES 46 NAPPES SANS DÉNUDAGE (SN)	-----	159-163



Sommaire

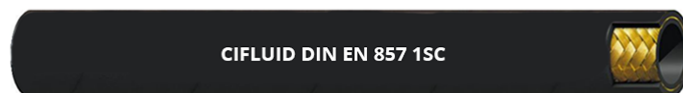
09- EMBOUTS À SERTIR (SR-SP)	-----	164-329
10- EMBOUTS À SERTIR INTERLOCK (HA)	-----	330-372
11- EMBOUTS 46 NAPPES SANS DÉNUDAGE (SN)	-----	373-408
12- JOINTS ET ACCESSOIRES	-----	409-429
13- BOUCHONS ET PROTECTION	-----	430-452
14- ORGANE DE SÉCURITÉ	-----	453-463
15- COFFRETS	-----	464-478



1-TUYAU HYDRAULIQUE GAMME CIHAL



Tuyau 1 tresse acier compact 1SC



Tuyau 1 tresse acier compact EN 857 1SC

Tube: Caoutchouc synthétique résistant à l'huile.

Renforcement: 1 tresse acier haute résistance.

Couverture: Caoutchouc synthétique résistant à l'ozone, à l'abrasion et aux hydrocarbures.

Utilisation: Circuits hydrauliques haute pression pour hydrocarbures, anti-gel, eau ou air

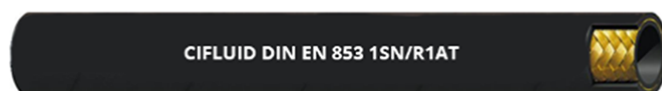
Températures: -40°C à +100°C **Air T° maxi:** 70°C

Disponibilité selon diamètre: Vrac, Couronne de 50 ou 100m

Tarif au mètre en couronne ou à la coupe

Code	Référence	Diamètre int en pouce	Diamètre int	Diamètre ext	Pression de service	Pression d'éclatement	Rayon de courbure	Poids
COURONNE 100M								
035737	1SC 6 100M	1/4"	6,6mm	11,9mm	225 bars	900 bars	75mm	0.16
035738	1SC 8 100M	5/16"	8,3mm	13,7mm	215 bars	860 bars	85mm	0.21
035739	1SC 10 100M	3/8"	9,9mm	15,7mm	180 bars	720 bars	90mm	0.26
035740	1SC 13 100M	1/2"	13,0mm	19,5mm	160 bars	640 bars	130mm	0.34
COURONNE 50M								
035741	1SC 16 50M	5/8"	16,1mm	22,3mm	130 bars	520 bars	150mm	0.27
035742	1SC 19 50M	3/4"	19,2mm	25,9mm	105 bars	420 bars	180mm	0.35
035743	1SC 25 50M	1"	25,7mm	33,6mm	88 bars	352 bars	230mm	0.52
A LA COUPE								
114319	1SC 6	1/4"	6,6mm	11,9mm	225 bars	900 bars	75mm	0.16
114320	1SC 8	5/16"	8,3mm	13,7mm	215 bars	860 bars	85mm	0.21
114321	1SC 10	3/8"	9,9mm	15,7mm	180 bars	720 bars	90mm	0.26
114322	1SC 13	1/2"	13,0mm	19,5mm	160 bars	640 bars	130mm	0.34
114323	1SC 16	5/8"	16,1mm	22,3mm	130 bars	520 bars	150mm	0.27
114324	1SC 19	3/4"	19,2mm	25,9mm	105 bars	420 bars	180mm	0.35
114325	1SC 25	1"	25,7mm	33,6mm	88 bars	352 bars	230mm	0.52

Tuyau 1 tresse acier robe mince R1AT



Tuyau 1 tresse acier robe mince R1AT

Tube : Caoutchouc synthétique résistant à l'huile.

Renforcement : 1 tresse acier haute résistance.

Couverture : Caoutchouc synthétique résistant à l'ozone, à l'abrasion et aux hydrocarbures.

Utilisation : Circuits hydrauliques haute pression, pour hydrocarbures, anti-gel, eau ou air.

Températures : -40°C à +100°C

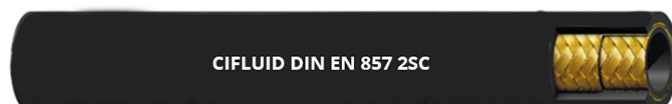
Air T° maxi: 70°C

Disponibilité selon diamètre: Vrac, Couronne de 20, 40, 50 ou 100m

Tarif au mètre en couronne ou à la coupe

Code	Référence	Diamètre int en pouce	Diamètre int	Diamètre ext	Pression de service	Pression d'éclatement	Rayon de courbure	Poids
COURONNE 100M								
034575	R1T 6 100M	1/4"	6,3mm	13,0mm	225 bars	900 bars	100mm	0.25
034576	R1T 8 100M	5/16"	8,2mm	14,6mm	215 bars	850 bars	115mm	0.31
034577	R1T 10 100M	3/8"	9,8mm	17,0mm	180 bars	720 bars	130mm	0.36
034578	R1T 13 100M	1/2"	12,9mm	20,1mm	160 bars	640 bars	180mm	0.45
COURONNE 50M								
034574	R1T 5 50M	3/16"	5,0mm	11,8mm	250 bars	1000 bars	90mm	0.2
034579	R1T 16 50M	5/8"	16,2mm	23,3mm	130 bars	520 bars	200mm	0.52
034580	R1T 19 50M	3/4"	19,2mm	27,4mm	105 bars	420 bars	240mm	0.65
034581	R1T 25 50M	1"	25,3mm	35,0mm	88 bars	350 bars	300mm	0.91
COURONNE 60M								
128074	R1T 32 60M	1"1/4	32,2mm	42,8mm	63 bars	250 bars	420mm	1.3
128075	R1T 38 60M	1"1/2	38,2mm	49,2mm	50 bars	200 bars	500mm	1.7
COURONNE 40M								
034582	R1T 32 40M	1"1/4	32,2mm	42,8mm	63 bars	250 bars	420mm	1.3
034583	R1T 38 40M	1"1/2	38,2mm	49,2mm	50 bars	200 bars	500mm	1.7
COURONNE 20M								
133928	R1T 32 20M	1"1/4	32,2mm	42,8mm	63 bars	250 bars	420mm	1.3
133930	R1T 38 20M	1"1/2	38,2mm	49,2mm	50 bars	200 bars	500mm	1.7
A LA COUPE								
114326	R1T 5	3/16"	5,0mm	11,8mm	250 bars	1000 bars	90mm	0.2
114327	R1T 6	1/4"	6,3mm	13,0mm	225 bars	900 bars	100mm	0.25
114328	R1T 8	5/16"	8,2mm	14,6mm	215 bars	850 bars	115mm	0.31
114329	R1T 10	3/8"	9,8mm	17,0mm	180 bars	720 bars	130mm	0.36
114330	R1T 13	1/2"	12,9mm	20,1mm	160 bars	640 bars	180mm	0.45
114331	R1T 16	5/8"	16,2mm	23,3mm	130 bars	520 bars	200mm	0.52
114332	R1T 19	3/4"	19,2mm	27,4mm	105 bars	420 bars	240mm	0.65
114333	R1T 25	1"	25,3mm	35,0mm	88 bars	350 bars	300mm	0.91
114334	R1T 32	1"1/4	32,2mm	42,8mm	63 bars	250 bars	420mm	1.3
114335	R1T 38	1"1/2	38,2mm	49,2mm	50 bars	200 bars	500mm	1.7
114336	R1T 50	2"	51,2mm	63,0mm	40 bars	160 bars	630mm	2

Tuyau 2 tresses acier compact 2SC



2 tresses acier compact EN 857 2SC

Tube: Caoutchouc synthétique résistant à l'huile.

Renforcement: 2 tresses acier haute résistance.

Couverture: Caoutchouc synthétique résistant à l'ozone, à l'abrasion et aux hydrocarbures.

Utilisation: Circuits hydrauliques haute pression pour hydrocarbures, anti-gel, eau ou air

Températures: -40°C à +100°C

Air T° max: +70°C

Disponibilité selon diamètre : Vrac, Couronne de 25, 50 ou 100m ou en Touret carton

Tarif au mètre en couronne ou à la coupe

Code	Référence	Diamètre int en pouce	Diamètre int	Diamètre ext	Pression de service	Pression d'éclatement	Rayon de courbure	Poids
COURONNE 100M								
034556	2SC 6 100M	1/4"	6,6mm	13,0mm	400 bars	1600 bars	75mm	0.25
034557	2SC 8 100M	5/16"	8,3mm	14,6mm	350 bars	1400 bars	85mm	0.3
034558	2SC 10 100M	3/8"	9,9mm	16,6mm	330 bars	1320 bars	90mm	0.37
034559	2SC 13 100M	1/2"	13,0mm	20,0mm	275 bars	1100 bars	130mm	0.45
135549	2SC 16 100M	5/8"	16,4mm	23,9mm	250 bars	1000 bars	170mm	0.61
135550	2SC 19 100M	3/4"	19,5mm	27,6mm	215 bars	860 bars	200mm	0.76
135551	2SC 25 100M	1"	26,0mm	35,6mm	165 bars	660 bars	250mm	1.15
COURONNE 50M								
113699	2SC 6 50M	1/4"	6,6mm	13,0mm	400 bars	1600 bars	75mm	0.25
113700	2SC 8 50M	5/16"	8,3mm	14,6mm	350 bars	1400 bars	85mm	0.3
113701	2SC 10 50M	3/8"	9,9mm	16,6mm	330 bars	1320 bars	90mm	0.37
034560	2SC 16 50M	5/8"	16,4mm	23,9mm	250 bars	1000 bars	170mm	0.61
034561	2SC 19 50M	3/4"	19,5mm	27,6mm	215 bars	860 bars	200mm	0.76
034562	2SC 25 50M	1"	26,0mm	35,6mm	165 bars	660 bars	250mm	1.15
COURONNE 25M								
116066	2SC 16 25M	5/8"	16,4mm	23,9mm	250 bars	1000 bars	170mm	0.61
114314	2SC 19 25M	3/4"	19,5mm	27,6mm	215 bars	860 bars	200mm	0.76
114315	2SC 25 25M	1"	26,0mm	35,6mm	165 bars	660 bars	250mm	1.15
TOURET								
114309	2SC 6 TOURET 50M	1/4"	6,6mm	13,0mm	400 bars	1600 bars	75 mm	0.25
114310	2SC 8 TOURET 50M	5/16"	8,3mm	14,6mm	350 bars	1400 bars	85mm	0.3
114311	2SC 10 TOURET 50M	3/8"	9,9mm	16,6mm	330 bars	1320 bars	90mm	0.37
114312	2SC 13 TOURET 50M	1/2"	13,0mm	20,0mm	275 bars	1100 bars	130mm	0.45
114316	2SC 16 TOURET 25M	5/8"	16,4mm	23,9mm	250 bars	1000 bars	170mm	0.61
114317	2SC 19 TOURET 25M	3/4"	19,5mm	27,6mm	215 bars	860 bars	200mm	0.76
114318	2SC 25 TOURET 25M	1"	26,0mm	35,6mm	165 bars	660 bars	250mm	1.15
A LA COUPE								
114263	2SC 6	1/4"	6,6mm	13,0mm	400 bars	1600 bars	75mm	0.25
114264	2SC 8	5/16"	8,3mm	14,6mm	350 bars	1400 bars	85mm	0.3
114265	2SC 10	3/8"	9,9mm	16,6mm	330 bars	1320 bars	90mm	0.37
114266	2SC 13	1/2"	13,0mm	20,0mm	275 bars	1100 bars	130mm	0.45
114267	2SC 16	5/8"	16,4mm	23,9mm	250 bars	1000 bars	170mm	0.61
114268	2SC 19	3/4"	19,5mm	27,6mm	215 bars	860 bars	200mm	0.76

Code	Référence	Diamètre int en pouce	Diamètre int	Diamètre ext	Pression de service	Pression d'éclatement	Rayon de courbure	Poids
114269	2SC 25	1"	26,0mm	35,6mm	165 bars	660 bars	250mm	1.15

Tuyau 2 tresses acier compact 2SC SMOOTH



Tuyau 2 tresses acier compact 2SC SMOOTH (ROBE LISSE)

Tube : intérieur en caoutchouc synthétique résistant à l'huile

Renforcement : 2 tresses de renforcement en fil d'acier

Couverture: revêtement en caoutchouc synthétique résistant à l'huile et aux intempéries

Utilisation : couvre les tuyaux utilisés pour les systèmes hydrauliques à base de pétrole

Températures : -40°C à +100°C

Code	Référence	Diamètre int en pouce	Diamètre int	Diamètre ext	Pression de service	Pression d'éclatement	Rayon de courbure	Poids
COURONNE 100M								
127059	2SCM 6 100M	1/4"	6,3mm	14,2mm	400 bars	1600 bars	75mm	0.25
127060	2SCM 8 100M	5/16"	8mm	16mm	350 bars	1400 bars	85mm	0.3
127061	2SCM 10 100M	3/8"	10mm	18,3mm	330 bars.	1320 bars	90mm	0.37
127062	2SCM 13 100M	1/2"	12,5mm	18,3mm	275 bars.	1100 bars	130mm	0.45
COURONNE 50M								
127063	2SCM 16 50M	5/8"	16mm	24,7mm	250 bars	1000 bars	170mm	0.61
127064	2SCM 19 50M	3/4"	19	28,6mm	215 bars	860 bars	200mm	0.76
127065	2SCM 25 50M	1"	25mm	36,6mm	165 bars	660 bars	250mm	1.15

Tuyau 2 tresses acier robe mince R2AT



Tuyau 2 tresses acier robe mince EN 853 2SN

Tube : Caoutchouc synthétique résistant à l'huile.

Renforcement : 2 tresses acier haute résistance.

Couverture : Caoutchouc synthétique résistant à l'ozone, à l'abrasion et aux hydrocarbures.

Utilisation : Circuits hydrauliques haute pression, pour hydrocarbures, anti-gel, eau ou air

Températures : -40°C à +100°C **Air T° max** : +70°C

Disponibilité selon diamètre : Vrac, Couronne de 20, 25, 40, 50 ou 100m ou en Touret carton

Tarif au mètre en couronne ou à la coupe

Code	Référence	Diamètre int en pouce	Diamètre int	Diamètre ext	Pression de service	Pression d'éclatement	Rayon de courbure	Poids
COURONNE 100M								
034539	R2T 6 100M	1/4"	6,3mm	14,7mm	400 bars	1600 bars	100mm	0.36
034540	R2T 8 100M	5/16"	8,2mm	16,3mm	350 bars	1400 bars	115mm	0.45
034541	R2T 10 100M	3/8"	9,8mm	18,7mm	330 bars	1320 bars	130mm	0.54
034542	R2T 13 100M	1/2"	12,9mm	21,8mm	275 bars	1100 bars	180mm	0.65
COURONNE 50M								
034547	R2T 5 50M	3/16"	4,8mm	13,4mm	415 bars	1650 bars	90mm	0.28
113703	R2T 6 50M	1/4"	6,3mm	14,7mm	400 bars	1600 bars	100mm	0.36
113704	R2T 8 50M	5/16"	8,2mm	16,3mm	350 bars	1400 bars	115mm	0.45
113705	R2T 10 50M	3/8"	9,8mm	18,7mm	330 bars	1320 bars	130mm	0.54
113707	R2T 13 50M	1/2"	12,9mm	21,8mm	275 bars	1100 bars	180mm	0.65
034543	R2T 16 50M	5/8"	16,2mm	25,0mm	250 bars	1000 bars	200mm	0.8
034544	R2T 19 50M	3/4"	19,2mm	29,2mm	215 bars	850 bars	240mm	0.94
034545	R2T 25 50M	1"	25,3mm	36,7mm	165 bars	650 bars	300mm	1.35
COURONNE 40M								
034551	R2T 32 40M	1"1/4	32,2mm	46,5mm	125 bars	500 bars	420mm	2.15
034552	R2T 38 40M	1"1/2	38,2mm	52,8mm	90 bars	360 bars	500mm	2.65
COURONNE 25M								
116126	R2T 16 25M	5/8"	16,2mm	25,0mm	250 bars	1000 bars	200mm	0.8
116127	R2T 19 25M	3/4"	19,2mm	29,2mm	215 bars	850 bars	240mm	0.94
116128	R2T 25 25M	1"	25,3mm	36,7mm	165 bars	650 bars	300mm	1.35
COURONNE 10-20M								
034555	R2T 50 20M	2"	51,0mm	68,6mm	80 bars	320 bars	630mm	3.42
030976	R2T 63 60M	2"1/2	64,0mm	78,0mm	70 bars	280 bars	716mm	3.4
038871	R2T 76 10M	3"	76,0mm	91,0mm	70 bars	280 bars	910mm	4
TOURET								
119018	R2T 6 TOURET 50M	1/4"	6,3mm	14,7mm	400 bars	1600 bars	100mm	0.36
119019	R2T 8 TOURET 50M	5/16"	8,2mm	16,3mm	350 bars	1400 bars	115mm	0.45
119020	R2T 10 TOURET 50M	3/8"	9,8mm	18,7mm	330 bars	1320 bars	130mm	0.54
119021	R2T 13 TOURET 50M	1/2"	12,9mm	21,8mm	275 bars	1100 bars	180mm	0.65
119022	R2T 16 TOURET 25M	3"	76,0mm	91,0mm	70 bars	280 bars	910mm	0.8
119023	R2T 19 TOURET 25M	3/4"	19,2mm	29,2mm	215 bars	850 bars	240mm	0.94
119024	R2T 25 TOURET 25M	1"	25,3mm	36,7mm	165 bars	650 bars	300mm	1.35
A LA COUPE								
121112	R2T 5	3/16"	4,8mm	13,4mm	415 bars	1650 bars	90mm	0.28

Code	Référence	Diamètre int en pouce	Diamètre int	Diamètre ext	Pression de service	Pression d'éclatement	Rayon de courbure	Poids
118994	R2T 6	1/4"	6,3mm	14,7mm	400 bars	1600 bars	100mm	0.36
118995	R2T 8	5/16"	8,2mm	16,3mm	350 bars	1400 bars	115mm	0.45
118996	R2T 10	3/8"	9,8mm	18,7mm	330 bars	1320 bars	130mm	0.54
118997	R2T 13	1/2"	12,9mm	21,8mm	275 bars	1100 bars	180mm	0.65
118998	R2T 16	5/8"	16,2mm	25,0mm	250 bars	1000 bars	200mm	0.8
118999	R2T 19	3/4"	19,2mm	29,2mm	215 bars	850 bars	240mm	0.94
119000	R2T 25	1"	25,3mm	36,7mm	165 bars	650 bars	300mm	1.35
119001	R2T 32	1"1/4	32,2mm	46,5mm	125 bars	500 bars	420mm	2.15
119002	R2T 38	1"1/2	38,2mm	52,8mm	90 bars	360 bars	500mm	2.65
119003	R2T 50	2"	51,0mm	68,6mm	80 bars	320 bars	630mm	3.42
120596	R2T 63	2"1/2	64,0mm	78,0mm	70 bars	280 bars	716mm	3.4
120597	R2T 76	3"	76,0mm	91,0mm	70 bars	280 bars	910mm	4

Tuyau 2 tresses acier compact 2SNK



Tuyau 2 tresses acier compact 2SNK (compact : pression de service supérieur)

Tube : Caoutchouc synthétique résistant à l'huile.

Renforcement : 2 tresse acier haute résistance.

Couverture : Caoutchouc synthétique résistant à l'ozone, à l'abrasion et aux hydrocarbures.

Utilisation : Circuits hydrauliques haute pression, pour hydrocarbures, anti-gel, eau ou air

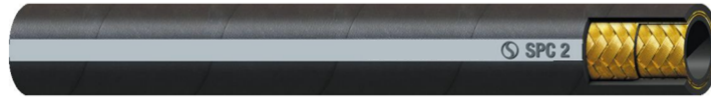
Températures : -40°C à +100°C

Air T° maxi : 70°C

Tarif au mètre en couronne ou à la coupe

Code	Référence	Diamètre int en pouce	Diamètre int	Diamètre ext	Pression de service	Pression d'éclatement	Rayon de courbure	Poids
COURONNE 100M								
124448	2SNK 10 100M	3/8"	9,9mm	17mm	385 bars	1540 bars	70mm	0.39
124452	2SNK 13 100M	1/2"	13mm	20,7mm	345 bars	1380 bars	90mm	0.52
COURONNE 50M								
124454	2SNK 16 50M	5/8"	16,4mm	23,6mm	290 bars	1160 bars	130mm	0.61
124455	2SNK 19 50M	3/4"	19,5mm	27,7mm	280 bars	1120 bars	160mm	0.79
124456	2SNK 25 50M	1"	26mm	35,6mm	200 bars	800 bars	210mm	1.15
A LA COUPE								
126734	2SNK 10	3/8"	9,9mm	17mm	385 bars	1540 bars	70mm	0.39
126735	2SNK 13	1/2"	13mm	20,7mm	345 bars	1380 bars	90mm	0.52
128214	2SNK 16	5/8"	16,4mm	23,6mm	290 bars	1160 bars	130mm	0.61
126736	2SNK 19	3/4"	19,5mm	27,7mm	280 bars	1120 bars	160mm	0.79
126737	2SNK 25	1"	26,9mm	35,6mm	200 bars	800 bars	210mm	1.15

Tuyau 2 tresse acier compact SPC2



(Pressions de service supérieures)

Tube : caoutchouc synthétique résistant à l'huile (HL, HLP, HLPD, HVLP, HFA, HFAS, HFB, HFC)

Renforcement : 2 tresse acier haute résistance.

Couverture : Caoutchouc synthétique résistant à l'ozone, à l'abrasion et aux hydrocarbures.

Utilisation : Circuits hydrauliques haute pression, pour hydrocarbures, anti-gel, eau ou air

Températures : -40°C à +100°C

Code	Référence	Diamètre int en pouce	Diamètre int	Diamètre ext	Pression de service	Pression d'éclatement	Rayon de courbure	Poids
107702	SPC2 13	1/2"	13mm	21.4mm	380 bars	1520 bars	130mm	0.52

Tuyau 3 tresses acier



EN 857 3SC

Tube: Caoutchouc synthétique résistant à l'huile.

Renforcement: 3 tresses acier haute résistance.

Couverture: Caoutchouc synthétique résistant à l'ozone, à l'abrasion et aux hydrocarbures.

Utilisation: Circuits hydrauliques haute pression pour hydrocarbures, anti-gel, eau ou air

Températures: -40°C à +100°C

Air T° maxi : 70°C

Tarif au mètre en couronne ou à la coupe

Code	Référence	Diamètre int en pouce	Diamètre int	Diamètre ext	Pression de service	Pression d'éclatement	Rayon de courbure	Poids
081176	3SCS 10	3/8"	9,9mm	20,9mm	500 bars	2000 bars	120mm	0.66
081184	3SCS 13	1/2"	13,0mm	24,1mm	470 bars	1880 bars	160mm	0.89
081185	3SCS 16	5/8"	16,4mm	27,8mm	410 bars	1640 bars	210mm	1.1
081186	3SCS 19	3/4"	19,5mm	31,1mm	375 bars	1500 bars	260mm	1.33
081187	3SCS 25	1"	26,0mm	38,8mm	310 bars	1240 bars	310mm	1.87

Tuyau 4 nappes metal 4SP



Tuyau 4 nappes metal 4SP EN 856 4SP

Tube : Caoutchouc synthétique résistant à l'huile et aux liquides hydrauliques biodégradables

Renforcement : 4 nappes en acier noyées.

Couverture : Caoutchouc synthétique résistant à l'ozone, à l'abrasion et aux hydrocarbures.

Utilisation : Circuits hydrauliques très haute pression, développé pour résister aux fortes impulsions et flexions

Température : -40°C à +100°C

Disponibilité selon diamètre: Vrac, Couronne de 40m

Tarif au mètre en couronne ou à la coupe

Code	Référence	Diamètre int en pouce	Diamètre int	Diamètre ext	Pression de service	Pression d'éclatement	Rayon de courbure	Poids
COURONNE 40M								
034564	4SP 10 40M	3/8"	10,0mm	21,3mm	445 bars	1780 bars	180mm	0.75
034565	4SP 13 40M	1/2"	13,0mm	23,8mm	415 bars	1660 bars	230mm	0.9
034566	4SP 16 40M	5/8"	16,0mm	27,8mm	350 bars	1400 bars	250mm	1.1
034567	4SP 19 40M	3/4"	19,0mm	31,5mm	350 bars	1400 bars	300mm	1.5
034568	4SP 25 40M	1"	25,5mm	38,5mm	280 bars	1120 bars	340mm	2
A LA COUPE								
121113	4SP 6	1/4"	6,4mm	17,6mm	450 bars	1800 bars	150mm	0.585
119398	4SP 10	3/8"	10,0mm	21,3mm	445 bars	1780 bars	180mm	0.75
119399	4SP 13	1/2"	13,0mm	23,8mm	415 bars	1660 bars	230mm	0.9
119400	4SP 16	5/8"	16,0mm	27,8mm	350 bars	1400 bars	250mm	1.1
119401	4SP 19	3/4"	19,0mm	31,5mm	350 bars	1400 bars	300mm	1.5
119402	4SP 25	1"	25,5mm	38,5mm	280 bars	1120 bars	340mm	2

Tuyau 4 nappes metal 4SH



Tuyau 4 nappes metal 4SH EN 856 4SH

Tube : Caoutchouc synthétique résistant à l'huile et aux liquides hydrauliques biodégradables

Renforcement : 4 nappes en acier noyées.

Couverture : Caoutchouc synthétique résistant à l'ozone, à l'abrasion et aux hydrocarbures.

Utilisation : Circuits hydrauliques très haute pression,
Développé pour résister aux fortes impulsions et flexions

Température: -40°C à +100°C **Air T° maxi :** 70°C

Tarif au mètre en couronne ou à la coupe
Nouvelle version F : + flexible

Code	Référence	Diamètre int en pouce	Diamètre int	Diamètre ext	Pression de service	Pression d'éclatement	Rayon de courbure	Poids
COURONNE 40M								
034569	4SH 19 40M	3/4"	19,0mm	31,5mm	420 bars	1680 bars	280mm	1.7
135554	4SHF 25 40M	1"	25,2mm	38,5mm	380 bars	1520 bars	560mm	2.5
137845	4SHF 32 40M	1"1/4	32,2mm	45,2mm	350 bars	1400 bars	460mm	3
034572	4SH 38 40M	1"1/2	38,5mm	53,5mm	290 bars	1160 bars	560mm	3.6
COURONNE 20M								
034573	4SH 50 20M	2"	51,2mm	68,1mm	250 bars	1000 bars	700mm	5
A LA COUPE								
119403	4SH 19	3/4"	19,0mm	31,5mm	420 bars	1680 bars	280mm	1.7
135555	4SHF 25	1"	25,2mm	38,5mm	380 bars	1520 bars	560mm	2.5
139021	4SHF 32	1"1/4	32,2mm	45,2mm	350 bars	1400 bars	460mm	3
119406	4SH 38	1"1/2	38,5mm	53,5mm	290 bars	1160 bars	560mm	3.6
119407	4SH 50	2"	51,2mm	68,1mm	250 bars	1000 bars	700mm	5

Tuyau 6 nappes metal SAE 100 R15



Tuyau 6 nappes metal SAE 100 R15

Tube : Caoutchouc synthétique résistant à l'huile.

Renforcement : 6 nappes acier haute résistance.

Couverture : Caoutchouc synthétique résistant à l'ozone, à l'abrasion et aux hydrocarbures.

Utilisation : Circuits hydrauliques haute pression, pour hydrocarbures, anti-gel, eau ou air.

Températures : -40°C à +100°C

Air T° maxi: 70°C

Disponibilité selon diamètre: Vrac, Couronne de 20, 40, 50 ou 100m

Tarif au mètre en couronne ou à la coupe

Nouvelle version F : + flexible

Code	Référence	Diamètre int en pouce	Diamètre int	Diamètre ext	Pression de service	Pression d'éclatement	Rayon de courbure	Poids
COURONNE 40M								
127603	R15F 25 40M	1"	25,7mm	38,5mm	420 bars	1680 bars	330mm	1.9
137847	R15F 32 40M	1"1/4	32,2mm	50,0mm	420 bars	1680 bars	400mm	3.77
135546	R15F 38 40M	1"1/2	VOIR	GAMME	ALFAGOMMA			4.79
A LA COUPE								
039054	R15F 25	1"	25,7mm	38,5mm	420 bars	1680 bars	330mm	1.9
139027	R15F 32	1"1/4	32,2mm	50,0mm	420 bars	1680 bars	400mm	3.77
035736	R15F 38	1"1/2	VOIR	GAMME	ALFAGOMMA			4.79
119498	R15 50	2"	VOIR	GAMME	ALFAGOMMA			0

Tuyau 1 tresse textile 1TE/R6



Tuyau 1 tresse textile 1te/r6 EN 854 1TE /SAE 100R6

Tube : Caoutchouc synthétique résistant à l'huile.

Renforcement : 1 tresse textile.

Couverture : Caoutchouc synthétique noir résistant à l'ozone, à l'abrasion et aux hydrocarbures.

Utilisation : Circuits hydrauliques basse pression pour hydrocarbures, anti - gel, eau ou air.

Températures : -40°C à +100°C

Air T° max : +70°C

Disponibilité selon diamètre : Vrac, Couronne de 50m

Tarif au mètre en couronne ou à la coupe

Code	Référence	Diamètre int en pouce	Diamètre int	Diamètre ext	Pression de service	Pression d'éclatement	Rayon de courbure	Poids
COURONNE 100M								
137434	1TE(R6) 13 100M	1/2"	12,9mm	20,0mm	28 bars	112 bars	100mm	0.39
COURONNE 50M								
113982	1TE(R6) 6 50M	1/4"	6,3mm	13,0mm	28 bars	112 bars	65mm	0.16
113983	1TE(R6) 8 50M	5/16"	8,2mm	14,5mm	28 bars	112 bars	80mm	0.24
113984	1TE(R6) 10 50M	3/8"	9,8mm	16,5mm	28 bars	112 bars	80mm	0.29
113985	1TE(R6) 13 50M	1/2"	12,9mm	20,0mm	28 bars	112 bars	100mm	0.39
113986	1TE(R6) 16 50M	5/8"	16,2mm	23,0mm	24 bars	96 bars	125mm	0.5
113987	1TE(R6) 19 50M	3/4"	19,2mm	26,5mm	21 bars	83 bars	150mm	0.6
113988	1TE(R6) 25 50M	1"	25,0mm	34,5mm	20 bars	80 bars	170mm	0.75
A LA COUPE								
114270	1TE(R6) 6	1/4"	6,3mm	13,0mm	28 bars	112 bars	65mm	0.16
114271	1TE(R6) 8	5/16"	8,2mm	14,5mm	28 bars	112 bars	80mm	0.24
114272	1TE(R6) 10	3/8"	9,8mm	16,5mm	28 bars	112 bars	80mm	0.29
114273	1TE(R6) 13	1/2"	12,9mm	20,0mm	28 bars	112 bars	100mm	0.39
114274	1TE(R6) 16	5/8"	16,2mm	23,0mm	24 bars	96 bars	125mm	0.5
114275	1TE(R6) 19	3/4"	19,2mm	26,5mm	21 bars	83 bars	150mm	0.6
114276	1TE(R6) 25	1"	25,0mm	34,5mm	20 bars	80 bars	170mm	0.75

Tuyau 1 tresse textile 2TE



Tuyau 1 tresse textile 2te EN 854 2TE

Tube : Caoutchouc synthétique résistant à l'huile.

Renforcement : 1 tresse textile.

Couverture : Caoutchouc synthétique résistant à l'ozone, à l'abrasion et aux hydrocarbures.

Utilisation : Circuits hydrauliques moyenne pression pour hydrocarbures, anti - gel, eau ou air.

Températures : -40°C à +100°C

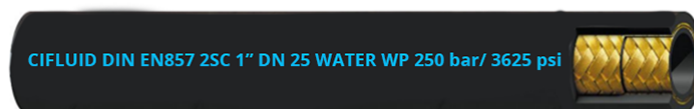
Air T° max : +70°C

Disponibilité selon diamètre: Vrac, Couronne de 50m

Tarif au mètre en couronne ou à la coupe

Code	Référence	Diamètre int en pouce	Diamètre int	Diamètre ext	Pression de service	Pression d'éclatement	Rayon de courbure	Poids
COURONNE 100M								
134031	2TE 13 100M	1/2"	12,7mm	19,7mm	58 bars	232 bars	70mm	0.23
COURONNE 60M								
127846	2TE 32 60M	1"1/4	31,8mm	41,0mm	35 bars	140 bars	170mm	0.86
COURONNE 50M								
113974	2TE 6 50M	1/4"	6,4mm	13,4mm	75 bars	300 bars	40mm	0.145
113976	2TE 8 50M	5/16"	8,0mm	14,9mm	68 bars	272 bars	50mm	0.165
113977	2TE 10 50M	3/8"	9,5mm	16,5mm	63 bars	252 bars	60mm	0.19
113978	2TE 13 50M	1/2"	12,7mm	19,7mm	58 bars	232 bars	70mm	0.23
113979	2TE 16 50M	5/8"	16,0mm	23,9mm	50 bars	200 bars	90mm	0.315
113980	2TE 19 50M	3/4"	19,0mm	27,0mm	45 bars	180 bars	110mm	0.37
113981	2TE 25 50M	1"	25,4mm	34,4mm	40 bars	160 bars	150mm	0.54
A LA COUPE								
114277	2TE 6	1/4"	6,4mm	13,4mm	75 bars	300 bars	40mm	0.145
114278	2TE 8	5/16"	8,0mm	14,9mm	68 bars	272 bars	50mm	0.165
114279	2TE 10	3/8"	9,5mm	16,5mm	63 bars	252 bars	60mm	0.19
114280	2TE 13	1/2"	12,7mm	19,7mm	58 bars	232 bars	70mm	0.23
114281	2TE 16	5/8"	16,0mm	23,9mm	50 bars	200 bars	90mm	0.315
114282	2TE 19	3/4"	19,0mm	27,0mm	45 bars	180 bars	110mm	0.37
114283	2TE 25	1"	25,4mm	34,4mm	40 bars	160 bars	150mm	0.54
127848	2TE 32	1"1/4	31,8mm	41,0mm	35 bars	140 bars	170mm	0.86

Tuyau de curage 2 tresses acier compact 250 bars (water)



Tuyau de curage 2 tresses acier compact 250 bars (water)

Tube: Caoutchouc synthétique résistant à l'eau et à l'huile.

Renforcement: 2 tresses acier haute résistance.

Couverture: Caoutchouc synthétique résistant à l'ozone, à l'abrasion et aux hydrocarbures.

Tuyau nu non équipé

Utilisation: Tuyau assainissement 250 bars de pression de service (pour l'eau) destiné au curage des conduites

Températures: -40°C à +100°C

Air T° max: +70°C

Disponibilité selon diamètre: Couronne 40, 80, 120, 160m (équipé sur demande)

Tarif au mètre

Code	Référence	Diamètre int en pouce	Diamètre int	Diamètre ext	Pression de service	Pression d'éclatement	Rayon de courbure	Poids
TUYAU NU								
120571	2SCC 25 40M	1"	26,0mm	35,6mm	250 bars	660 bars	250mm	1.15
120570	2SCC 25 80M	1"	26,0mm	35,6mm	250 bars	660 bars	250mm	1.15
115521	2SCC 25 120M	1"	26,0mm	35,6mm	250 bars	660 bars	250mm	1.15
120559	2SCC 25 160M	1"	26,0mm	35,6mm	250 bars	660 bars	250mm	1.15

Tuyau de curage DN25 - 250 bars (water) équipé



Tuyau de curage DN25 - 250 bars (water) équipé

Tube: Caoutchouc synthétique résistant à l'eau et à l'huile.

Renforcement: 2 tresses acier haute résistance.

Couverture: Caoutchouc synthétique résistant à l'ozone, à l'abrasion et aux hydrocarbures.

Raccords sertis : Male BSP 1" + Femelle BSP 1"

Utilisation: Tuyau assainissement 250 bars de pression de service (pour l'eau) destiné au curage des conduites

Températures: -40°C à +100°C

Air T° max: +70°C

Disponibilité selon diamètre: Couronne 40, 80, 120, 160m équipé - (non équipé sur demande)

Tarif à la couronne équipée

Code	Référence	Diamètre int en pouce	Diamètre int	Diamètre ext	Pression de service	Pression d'éclatement	Rayon de courbure	Poids
FLEXIBLE EQUIPE								
120575	CURAGE 2SCC DN25 L40M	1"	26,0mm	35,6mm	250 bars	660 bqrs	250mm	46
120574	CURAGE 2SCC DN25 L80M	1"	26,0mm	35,6mm	250 bars	660 bars	250mm	92
120572	CURAGE 2SCC DN25 L120M	1"	26,0mm	35,6mm	250 bars	660 bars	250mm	138
120573	CURAGE 2SCC DN25 L160M	1"	26,0mm	35,6mm	250 bars	660 bars	250mm	184

Tuyau de lavage 1SC bleu



Tuyau de lavage 1SC bleu

Tube : Caoutchouc synthétique résistant à l'eau froide et chaude.

Renforcement : 1 tresse acier haute résistance.

Couverture: Caoutchouc synthétique résistant à l'ozone, à l'abrasion et aux hydrocarbures.

Utilisation : Circuits hydrauliques haute pression pour hydrocarbures, anti-gel, eau ou air

Températures : -10°C à +155°C

Code	Référence	Diamètre int en pouce	Diamètre int	Diamètre ext	Pression de service	Pression d'éclatement	Rayon de courbure	Poids
A LA COUPE								
122639	1SCL 6	1/4"	6,6mm	11,8mm	250 bars	1000 bars	35mm	0.18
122640	1SCL 8	5/16"	7,9mm	13,6mm	250 bars	1000 bars	85mm	0.14
122641	1SCL 10	3/8"	9,5mm	15,mm	250 bars	1000 bars	90mm	0.26
122642	1SCL 13	1/2"	12,7mm	19,5mm	210 bars	840 bars	90mm	0.41

Tuyau de lavage 2SCL bleu



Tuyau de lavage 2SCL bleu

Tube : Caoutchouc synthétique résistant à l'eau froide et chaude.

Renforcement : 2 tresses acier haute résistance.

Couverture: Caoutchouc synthétique résistant à l'ozone, à l'abrasion et aux hydrocarbures.

Utilisation : Circuits hydrauliques haute pression pour hydrocarbures, anti-gel, eau ou air

Températures : -10°C à +155°C

Tarif au mètre en couronne ou à la coupe

Code	Référence	Diamètre int en pouce	Diamètre int	Diamètre ext	Pression de service	Pression d'éclatement	Rayon de courbure	Poids
COURONNE 100M								
120585	2SCL 6 100M	1/4"			400 bars		75mm	0
120580	2SCL 8 100M	5/16"			400 bars		85mm	0
120584	2SCL 10 100M	3/8"			400 bars		90mm	0
120586	2SCL 13 100M	1/2"			400 bars		130mm	0
COURONNE 50M								
120579	2SCL 8 50M	5/16"			400 bars		85mm	0
120583	2SCL 10 50M	3/8"			400 bars		90mm	0
COURONNE 30M								
120578	2SCL 8 30M	5/16"			400 bars		85mm	0
120582	2SCL 10 30M	3/8"			400 bars		90mm	0
COURONNE 10-20M								
120576	2SCL 8 10M	5/16"			400 bars		85mm	0
120577	2SCL 8 20M	5/16"			400 bars		85mm	0
120581	2SCL 10 20M	3/8"			400 bars		90mm	0
TOURET								
120841	2SCL 8 TOURET 50M	5/16"			400 bars		85mm	0
A LA COUPE								
120830	2SCL 6	1/4"			400 bars		75mm	0
120831	2SCL 8	5/16"			400 bars		85mm	0
120832	2SCL 10	3/8"			400 bars		90mm	0
120833	2SCL 13	1/2"			400 bars		130mm	0

Tuyau type R4 diam <102



SAE J517

Tube : NBR, noir, lisse, antistatique
Renforcement : Tresses textiles, spirale en fil d'acier galvanisé
Couverture : SBR, noir, résistant à l'abrasion, à l'ozone
 et, sous certaines conditions, à l'huile, impression tissu
Utilisation : Aspiration et refoulement en tuyau de retour d'huile selon norme SAE 100/R4
Températures : -40°C / +100°
Tarif au mètre en couronne ou à la coupe
Pour les diamètres > 102 voir la gamme Alfagomma

Code	Référence	Diamètre int en pouce	Diamètre int	Diamètre ext	Pression de service	Pression d'éclatement	Rayon de courbure	Poids
COURONNE 40M								
125340	R4 16X26 40M	5/8"	16mm	26mm	10 bars	30 bars	35mm	0.5
125312	R4 19X29 40M	3/4"	19.0mm	29.0mm	21 bars	84 bars	95mm	0.6
125313	R4 25X35 40M	1"	25.4mm	35.4mm	17 bars	68 bars	125mm	0.7
125359	R4 30X40 40M	1"3/16	30mm	40mm	10 bars	30 bars	60mm	0.8
125314	R4 32X42 40M	1"1/4	31.8mm	41.8mm	14 bars	56 bars	160mm	0.9
125339	R4 35X45 40M	1"3/8	35mm	45mm	10 bars	30 bars	75mm	1
125338	R4 38X49 40M	1"1/2	38.1mm	49.0mm	10 bars	40 bars	200mm	1.1
125319	R4 40X51 40M	1"9/16	40mm	50mm	10 bars	30 bars	100mm	1.15
125330	R4 42X52 40M	1"5/8	42mm	52mm	10 bars	30 bars	120mm	1.2
125331	R4 45X55 40M	1"3/4	45mm	56mm	10 bars	30 bars	225mm	1.3
125329	R4 48X58 40M	1"7/8	48mm	59mm	10 bars	30 bars	225mm	1.3
125315	R4 51X61 40M	2"	51.0mm	62.0mm	10 bars	30 bars	225mm	1.3
125337	R4 60X71 40M	2"3/8	60mm	71mm	10 bars	30 bars	150mm	1.8
125336	R4 63X75 40M	2"1/2	63.5mm	76.5mm	10 bars	30 bars	315mm	2
125335	R4 70X82 40M	2"3/4	70mm	82mm	10 bars	30 bars	330mm	2.4
125334	R4 76X88 40M	3"	76mm	88mm	10 bars	20 bars	380mm	2.5
125320	R4 80X94 40M	3"1/8	80mm	93mm	10 bars	30 bars	380mm	2.6
125327	R4 90X104 40M	3"1/2	90mm	103mm	10 bars	30 bars	400mm	2.8
125328	R4 102X116 40M	4"	102mm	116mm	10 bars	30 bars	400mm	3.9
A LA COUPE								
125341	R4 16	5/8"	16.0mm	26.0mm	10 bars	30 bars	35mm	0.5
125342	R4 19	3/4"	19.0mm	29.0mm	21 bars	84 bars	95mm	0.6
125343	R4 25	1"	25.4mm	35.4mm	17 bars	68 bars	125mm	0.7
125344	R4 30	3"3/16	30mm	40mm	10 bars	30 bars	60mm	0.8
125345	R4 32	1"1/4	31.8mm	41.8mm	14 bars	56 bars	160mm	0.9
125346	R4 35	1"3/8	35mm	45mm	10 bars	30 bars	75mm	1
125347	R4 38	1"1/2	38.1mm	49.0mm	10 bars	40 bars	200mm	1.1
125348	R4 40	1"9/16	40mm	50mm	10 bars	30 bars	100mm	1.15
125349	R4 42	1"5/8	42mm	52mm	10 bars	30 bars	120mm	1.2
125350	R4 45	1"3/4	45mm	56mm	10 bars	32 bars	225mm	1.3
125351	R4 48	1"7/8	48mm	59mm	10 bars	30 bars	225mm	1.3
125352	R4 50	2"	51.0mm	62.0mm	10 bars	30 bars	255mm	1.35

Code	Référence	Diamètre int en pouce	Diamètre int	Diamètre ext	Pression de service	Pression d'éclatement	Rayon de courbure	Poids
125353	R4 60	2 ³ / ₈	60mm	71mm	10 bars	30 bars	330mm	1.8
125354	R4 63	2 ¹ / ₂	63.5mm	76mm	10 bars	30 bars	315mm	2
125355	R4 70	3"	70mm	82mm	10 bars	30 bars	330mm	2.4
125357	R4 76	3"	76mm	88mm	10 bars	30 bars	380mm	2.55
125321	R4 80	3 ¹ / ₈	80mm	93mm	10 bars	30 bars	380mm	2.6
125332	R4 90	3 ¹ / ₂	90mm	103mm	10 bars	30 bars	400mm	2.8
125358	R4 102	4"	102mm	116mm	10 bars	30 bars	400mm	3.9

Tuyau 600 MS - Multiservice



TUYAU MULTI-USAGES POUR HUILE MINERALE

Application : Tuyau flexible pour le transfert d'huiles techniques, de carburants sans plomb (EN228:2008), de gazole (EN 590:2010) et de mazout (DIN 51 603 partie 1 - 5) ainsi que pour l'air comprimé

Renforcement : Trames textiles, tressées

Couverture : NBR/EPDM, noir, 3 rayures longitudinales de couleur rouge, lisse, résistant à l'abrasion, à l'huile et aux intempéries

Températures : -40°C à +80°C

Tuyau antistatique

Tarif au mètre en couronne ou à la coupe

Code	Référence	Diamètre int en pouce	Diamètre int	Diamètre ext	Pression de service	Pression d'éclatement	Rayon de courbure	Poids
COURONNE 100M								
107710	600MS 6X14 100M	1/4"	6mm	14mm	25 bars	75 bars	40mm	0.17
107711	600MS 8X16 100M	5/16"	8mm	16mm	25 bars	75 bars	50mm	0.19
COURONNE 50M								
014861	600MS 6X14 50M	1/4"	6mm	14mm	25 bars	75 bars	40mm	0.17
014862	600MS 8X16 50M	5/16"	8mm	16mm	25 bars	75 bars	50mm	0.19
014863	600MS 10X18 50M	3/8"	10mm	18mm	25 bars	75 bars	60mm	0.23
014864	600MS 13X21 50M	1/2"	13mm	21mm	25 bars	75 bars	80mm	0.28
014865	600MS 16X25 50M	5/8"	16mm	25mm	25 bars	75 bars	100mm	0.38
014866	600MS 19X29 50M	3/4"	19mm	29mm	25 bars	75 bars	120mm	0.5
019155	600MS 25X36 50M	1"	25mm	36mm	25 bars	75 bars	150mm	0.73
COURONNE 20M								
019164	600MS 6X14 20M	1/4"	6mm	14mm	25 bars	75 bars	40mm	0.17
019163	600MS 8X16 20M	5/16"	8mm	16mm	25 bars	75 bars	50mm	0.19
019162	600MS 10X18 20M.	3/8"	10mm	18mm	25 bars	75 bars	60mm	0.23
019161	600MS 13X21 20M	1/2"	13mm	21mm	25 bars	75 bars	80mm	0.28
019160	600MS 16X25 20M	5/8"	16mm	25mm	25 bars	75 bars	100mm	0.38
019159	600MS 19X29 20M	3/4"	19mm	29mm	25 bars	75 bars	120mm	0.5
019156	600MS 25X36 20M	1"	25mm	36mm	25 bars	75 bars	150mm	0.73
A LA COUPE								
026914	600MS 6X14	1/4"	6mm	14mm	25 bars	75 bars	40mm	0.17
026915	600MS 8X16	5/16"	8mm	16mm	25 bars	75 bars	50mm	0.19
026909	600MS 10X18	3/8"	10mm	18mm	25 bars	75 bars	60mm	0.23
026910	600MS 13X21	1/2"	13mm	21mm	25 bars	75 bars	80mm	0.28
026911	600MS 16X25	5/8"	16mm	25mm	25 bars	75 bars	100mm	0.38
026912	600MS 19X29	3/4"	19mm	29mm	25 bars	75 bars	120mm	0.5
026913	600MS 25X36	1"	25mm	36mm	25 bars	75 bars	150mm	0.73

2- TUYAU HYDRAULIQUE GAMME ALFAGOMMA



Tuyau 1 tresse acier compact Alfagomma



ISO 11237 - EN 857 1SC

Jusqu'à épuisement des stock puis remplacé par Sempérit

Tube : Caoutchouc synthétique résistant à l'huile.

Renforcement : 1 tresse acier haute résistance.

Couverture : Caoutchouc synthétique résistant à l'ozone, à l'abrasion et aux hydrocarbures.

Utilisation : Circuits hydrauliques haute pression pour hydrocarbures, anti-gel, eau ou air

Températures : -40°C à +100°C

Air T° maxi: 70°C

A épuisement, puis remplacé par la gamme Cihal

Code	Référence	Diamètre int en pouce	Diamètre int	Diamètre ext	Pression de service	Pression d'éclatement	Rayon de courbure	Poids
017693	1SCA 6	1/4"	6,4mm	12,1mm	225 bars	900 bars	50mm	0.17
017671	1SCA 8	5/16"	7,9mm	14,1mm	215 bars	860 bars	55mm	0.19
017311	1SCA 10	3/8"	9,5mm	15,6mm	210 bars	840 bars	65mm	0.26
034702	1SCA 13	1/2"	12,7mm	19,5mm	160 bars	640 bars	90mm	0.41
018043	1SCA 16	5/8"	15,9mm	23,0mm	130 bars	520 bars	100mm	0.44
018045	1SCA 19	3/4"	19,0mm	26,7mm	105 bars	420 bars	125mm	0.57
018047	1SCA 25	1"	25,4mm	34,9mm	88 bars	350 bars	150mm	0.74

Tuyau 1 tresse acier robe mince Alfagomma



ISO 1436-1 - SAE 100 R1AT/R1S - EN 853 1SN

Tube : Caoutchouc synthétique résistant à l'huile.

Renforcement : 1 tresse acier haute résistance.

Couverture : Caoutchouc synthétique résistant à l'ozone, à l'abrasion et aux hydrocarbures.

Utilisation : Circuits hydrauliques haute pression, pour hydrocarbures, anti-gel, eau ou air. **MELANGE SANS HALOGENE**

Températures : -40°C à +100°C Air T° maxi: 70°C
A épuisement, puis remplacé par la gamme Cihal

Code	Référence	Diamètre int en pouce	Diamètre int	Diamètre ext	Pression de service	Pression d'éclatement	Rayon de courbure	Poids
010457	R1TA 5	3/16"	4,8mm	11,4mm	250 bars	1000 bars	90mm	0.16
010458	R1TA 6	1/4"	6,4mm	13,0mm	225 bars	900 bars	100mm	0.2
010459	R1TA 8	5/16"	7,9mm	14,5mm	215 bars	860 bars	115mm	0.24
010460	R1TA 10	3/8"	9,5mm	17,2mm	180 bars	720 bars	130mm	0.3
010461	R1TA 13	1/2"	12,7mm	20,1mm	160 bars	640 bars	180mm	0.37
010462	R1TA 16	5/8"	15,9mm	23,1mm	130 bars	520 bars	200mm	0.42
010463	R1TA 19	3/4"	19,0mm	27,3mm	105 bars	420 bars	240mm	0.56
010464	R1TA 25	1"	25,4mm	35,2mm	88 bars	352 bars	300mm	0.86
010467	R1TA 50	2"	50,8mm	62,9mm	40 bars	160 bars	630mm	1.84
062292	R1TA 63	2"1/2	63,5mm	79,0mm	50 bars	200 bars	760mm	2.89
062293	R1TA 76	3"	76,2mm	92mm	35 bars	140 bars	900mm	3.43

Tuyau 2 tresses acier compact type 2SC Alfagomma



ISO 11237 - SAE 100 R16S - EN 857 2SC

Tube : Caoutchouc synthétique résistant à l'huile.

Renforcement : 2 tresses acier haute résistance.

Couverture : Caoutchouc synthétique résistant à l'ozone, à l'abrasion et aux hydrocarbures.

Utilisation : Circuits hydrauliques haute pression pour hydrocarbures, anti-gel, eau ou air

Températures : -40°C à +100°C

Air T° maxi: 70°C

Code	Référence	Diamètre int en pouce	Diamètre int	Diamètre ext	Pression de service	Pression d'éclatement	Rayon de courbure	Poids
034782	2SCA 6	1/4"	6,4mm	13,2mm	400 bars	1600 bars	75mm	0.27
034783	2SCA 8	5/16"	7,9mm	14,5mm	350 bars	1400 bars	85mm	0.31
034784	2SCA 10	3/8"	9,5mm	17,0mm	330 bars	1320 bars	90mm	0.36
034785	2SCA 13	1/2"	12,7mm	20,3mm	275 bars	1100 bars	130mm	0.47
034786	2SCA 16	5/8"	15,9mm	23,9mm	250 bars	1000 bars	170mm	0.57
034787	2SCA 19	3/4"	19,0mm	27,7mm	215 bars	860 bars	200mm	0.76
034788	2SCA 25	1"	25,4mm	34,6mm	165 bars	660 bars	250mm	1.13

Tuyau 2 tresses acier robe mince Alfagomma



ISO 1436-1 - SAE 100 R2AT/R2S - EN 853 2SN

Tube : Caoutchouc synthétique résistant à l'huile.

Renforcement : 2 tresses acier haute résistance.

Couverture : Caoutchouc synthétique résistant à l'ozone, à l'abrasion et aux hydrocarbures.

Utilisation : Circuits hydrauliques haute pression, pour hydrocarbures, anti-gel, eau ou air

MELANGE SANS HALOGENE

Températures : -40°C à +100°C

Air T° max: +70°C

Code	Référence	Diamètre int en pouce	Diamètre int	Diamètre ext	Pression de service	Pression d'éclatement	Rayon de courbure	Poids
010489	R2TA 5	3/16"	4,8mm	13,0mm	420 bars	1680 bars	90mm	0.28
010490	R2TA 6	1/4"	6,4mm	14,5mm	400 bars	1600 bars	100mm	0.33
010491	R2TA 8	5/16"	7,9mm	16,1mm	350 bars	1400 bars	115mm	0.35
010492	R2TA 10	3/8"	9,5mm	18,5mm	330 bars	1320 bars	125mm	0.46
010493	R2TA 13	1/2"	12,7mm	21,4mm	275 bars	1100 bars	175mm	0.53
010494	R2TA 16	5/8"	15,9mm	24,6mm	250 bars	1000 bars	200mm	0.67
010495	R2TA 19	3/4"	19,0mm	29,0mm	215 bars	860 bars	240mm	0.85
010496	R2TA 25	1"	25,4mm	36,8mm	165 bars	660 bars	300mm	1.25
010497	R2TA 32	1"1/4	31,8mm	46,4mm	125 bars	500 bars	420mm	1.54
010498	R2TA 38	1"1/2	38,1mm	53,7mm	90 bars	360 bars	500mm	2.03
010499	R2TA 50	2"	50,8mm	65,9mm	80 bars	630 bars	630mm	2.76

Tuyau 2 tresses acier compact type D2C Alfagomma



ISO 1237 - SAE 100 R16S EN 857 2SC (jusqu' à 1")

Tube : Caoutchouc synthétique résistant à l'huile.

Renforcement : 2 tresses acier haute résistance.

Couverture : Caoutchouc synthétique résistant à l'ozone, à l'abrasion et aux hydrocarbures.

Utilisation : Circuits hydrauliques haute pression pour hydrocarbures, anti-gel, eau ou air

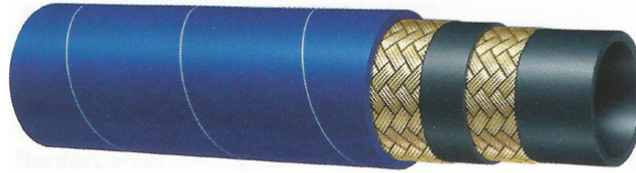
APPROUVE MSHA (Minetuff)

Températures : -40°C à +100°C

Air T° maxi: 70°C

Code	Référence	Diamètre int en pouce	Diamètre int	Diamètre ext	Pression de service	Pression d'éclatement	Rayon de courbure	Poids
007088	D2CA 6	1/4"	6,4mm	13,4mm	420 bars	1680 bars	51mm	0.23
007089	D2CA 8	5/16"	7,9mm	15,0mm	375 bars	1500 bars	57mm	0.31
007090	D2CA 10	3/8"	9,5mm	17,4mm	350 bars	1400 bars	64mm	0.39
007091	D2CA 13	1/2"	12,7mm	20,6mm	310 bars	1240 bars	90mm	0.52
007092	D2CA 16	5/8"	15,9mm	23,7mm	280 bars	1120 bars	101mm	0.6
007093	D2CA 19	3/4"	19,0mm	27,7mm	240 bars	960 bars	121mm	0.78
007094	D2CA 25	1"	25,4mm	35,6mm	210 bars	840 bars	152mm	1.23
062405	D2CA 32	1"1/4	31,8mm	43,3mm	145 bars	580 bars	210mm	1.5
062406	D2CA 38	1"1/2	38,1mm	49,9mm	125 bars	500 bars	430mm	1.97
062407	D2CA 50	2"	50,8mm	63,5mm	100 bars	400 bars	550mm	2.55
062408	D2CA 63	2"1/2	63,5mm	76,4mm	75 bars	300 bars	720mm	3.3
062409	D2CA 76	3"	76,2mm	90,0mm	70 bars	280 bars	880mm	3.85

Tuyau 2 tresses acier compact haute température bleu Alfagomma



ISO 11237 - SAE 100 R16 EN 857 2SC

Tube : Caoutchouc synthétique résistant à l'huile.

Renforcement : 2 tresses acier haute résistance.

Couverture : Caoutchouc synthétique résistant à l'ozone, à l'abrasion et aux hydrocarbures.

Utilisation : Circuits hydrauliques haute pression pour hydrocarbures, anti-gel, eau ou air

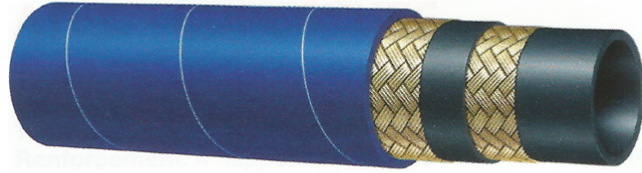
APPROUVE MSHA (Minetuff)

Températures : -40°C à +135°C

Air T° maxi: 70°C

Code	Référence	Diamètre int en pouce	Diamètre int	Diamètre ext	Pression de service	Pression d'éclatement	Rayon de courbure	Poids
072933	D2CT 6	1/4"	6mm	13.4mm	420 bars	1600 bars	51mm	0.75
072932	D2CT 8	5/16"	8mm	15mm	375 bars	1500 bars	57mm	0.75
072931	D2CT 10	3/8"	10mm	17.4mm	350 bars	1400 bars	64mm	0.75
070173	D2CT 13	1/2"	13mm	20.6mm	310 bars	1240 bars	90mm	0.75
072934	D2CT 16	5/8"	15.9mm	23.7mm	280 bars	1120 bars	101mm	0.75
072935	D2CT 19	3/4"	19mm	27.7mm	240 bars	960 bars	121mm	0.75
072936	D2CT 25	1"	25.4mm	35.6mm	210 bars	840 bars	152mm	0.75
072937	D2CT 32	1"1/4	31.8mm	43.3mm	145 bars	580 bars	210mm	0.75
072938	D2CT 38	1"1/2	38.1mm	49.9mm	125 bars	500 bars	430mm	0.75
072939	D2CT 50	2"	50.8mm	63.5mm	100 bars	400 bars	550mm	0.75

Tuyau 2 tresses acier haute température bleu Alfagomma



ISO 1436-1 - SAE 100 R2AT - EN 853 2SN

Tube : Caoutchouc synthétique résistant à l'huile.

Renforcement : 2 tresses acier haute résistance.

Couverture : Caoutchouc synthétique bleu résistant à l'ozone, à l'abrasion et aux hydrocarbures.

Utilisation : Circuits hydrauliques haute pression pour hydrocarbures, anti-gel, eau ou air.
Spécialement conçu pour applications haute température

Températures : -40°C à +150°C

Air T° max: +70°C

Code	Référence	Diamètre int en pouce	Diamètre int	Diamètre ext	Pression de service	Pression d'éclatement	Rayon de courbure	Poids
034794	R2TB 6	1/4"	6,4mm	15,0mm	400 bars	1600 bars	100mm	0.42
034795	R2TB 10	3/8"	9,5mm	19,0mm	330 bars	1320 bars	130mm	0.6
034796	R2TB 13	1/2"	12,7mm	22,2mm	275 bars	1100 bars	180mm	0.75
032105	R2TB 16	5/8"	15,9mm	25,4mm	250 bars	1000 bars	200mm	0.74
034789	R2TB 19	3/4"	19,0mm	29,3mm	215 bars	860 bars	240mm	1.1
034790	R2TB 25	1"	25,4mm	38,1mm	165 bars	660 bars	300mm	1.4
034791	R2TB 32	1"1/4"	31,8mm	48,3mm	125 bars	500 bars	420mm	1.93
034792	R2TB 38	1"1/2"	38,1mm	54,6mm	90 bars	360 bars	500mm	2.41
034793	R2TB 50	2"	50,8mm	67,4mm	80 bars	320 bars	630mm	2.96

Tuyau 2 tresses acier compact Supertuff



ISO 11237 - SAE 100 R16S - EN 857 2SC

Tube : Caoutchouc synthétique résistant à l'huile.

Renforcement : 2 tresses acier haute résistance.

Couverture : Caoutchouc synthétique résistant à l'ozone et aux hydrocarbures, ayant une excellente résistance à l'abrasion

SUPERTUFF

Utilisation : Circuits hydrauliques haute pression pour hydrocarbures, anti-gel, eau ou air

Températures : -40°C à +100°C

Air T° max: +70°C

Code	Référence	Diamètre int en pouce	Diamètre int	Diamètre ext	Pression de service	Pression d'éclatement	Rayon de courbure	Poids
034904	2SCT 6	1/4"	6,4mm	13,4mm	420 bars	1680 bars	51mm	0.27
034905	2SCT 8	5/16"	7,9mm	15,0mm	375 bars	1600 bars	57mm	0.32
034906	2SCT 10	3/8"	9,5mm	17,4mm	350 bars	1400 bars	64mm	0.4
034907	2SCT 13	1/2"	12,7mm	20,6mm	310 bars	1240 bars	90mm	0.54
034908	2SCT 16	5/8"	15,9mm	23,7mm	280 bars	1120 bars	101mm	0.62
034909	2SCT 19	3/4"	19,0mm	27,7mm	240 bars	960 bars	121mm	0.81
034910	2SCT 25	1"	25,4mm	35,6mm	210 bars	840 bars	152mm	1.25

Tuyau 4 nappes métal 4SP Alfagomma



ISO 18752 - EN 856 4SP

Tube : Caoutchouc synthétique résistant à l'huile et aux liquides hydrauliques biodégradables

Renforcement : 4 nappes en acier noyées.

Couverture : Caoutchouc synthétique résistant à l'ozone, à l'abrasion et aux hydrocarbures.

APPROUVE MSHA (Minetuff)

Utilisation : Circuits hydrauliques très haute pression, développé pour résister aux fortes impulsions et flexions

Température : -40°C à +121°C

Code	Référence	Diamètre int en pouce	Diamètre int	Diamètre ext	Pression de service	Pression d'éclatement	Rayon de courbure	Poids
062400	4SPB 6	1/4"	6,4mm	16,9mm	450 bars	1800 bars	60mm	0.47
062402	4SPB 13	1/2"	12,7mm	23,0mm	420 bars	1680 bars	90mm	0.75
062403	4SPB 16	5/8"	15,9mm	25,9mm	350 bars	1400 bars	140mm	0.87
062404	4SPB 19	3/4"	19,0mm	31,4mm	380 bars	1520 bars	180mm	1.32
062430	4SPB 25	1"	25,4mm	37,8mm	350 bars	1400 bars	180mm	1.68

Tuyau 4 nappes métal 4SH Alfagomma



ISO 18752 - EN 856 4SH

Tube : Caoutchouc synthétique résistant à l'huile et aux liquides hydrauliques biodégradables

Renforcement : 4 nappes en acier noyées.

Couverture : Caoutchouc synthétique résistant à l'ozone, à l'abrasion et aux hydrocarbures.

APPROUVE MSHA (Minetuff)

Utilisation : Circuits hydrauliques très haute pression, développé pour résister aux fortes impulsions et flexions

Température : -40°C à +121°C

Air T° maxi: 70°C

Code	Référence	Diamètre int en pouce	Diamètre int	Diamètre ext	Pression de service	Pression d'éclatement	Rayon de courbure	Poids
062396	4SHB 19	3/4"	19,0mm	31,2mm	420 bars	1680 bars	210mm	1.47
062397	4SHB 25	1"	25,4mm	38,0mm	380 bars	1520 bars	250mm	1.93
062398	4SHB 32	1"1/4	31,8mm	44,4mm	350 bars	1400 bars	280mm	2.27
062399	4SHB 38	1"1/2	38,1mm	51,8mm	290 bars	1120 bars	420mm	2.86
063071	4SHB 50	2"	50,8mm	66,8mm	280 bars	1120 bars	530mm	4.47

Tuyau 4/6 nappes métal R13 Alfagomma



SAE 100 R13 - EN 856 R13

Tube : Caoutchouc synthétique résistant à l'huile.

Renforcement : 4/6 nappes métalliques.

Couverture : Caoutchouc synthétique résistant à l'ozone, à l'abrasion et aux hydrocarbures.

APPROUVE MSHA (Minetuff)

Utilisation : Circuits hydrauliques très haute pression pour hydrocarbures, anti-gel, eau ou air.

Température : -40°C à +121°C

Air T° maxi: 70°C

Code	Référence	Diamètre int en pouce	Diamètre int	Diamètre ext	Pression de service	Pression d'éclatement	Rayon de courbure	Poids
010471	R13A 32	1"1/4	31,8mm	49,8mm	350 bars	1400 bars	419mm	3.6
010472	R13B 38	1"1/2	38,1mm	57,3mm	350 bars	1400 bars	508mm	4.8
010473	R13B 50	2"	50,8mm	70,9mm	350 bars	1400 bars	635mm	6.6
056072	R13A 63	2"1/2	63.5mm	82.8mm	350 bars	1400 bars	820mm	6.6

Tuyau 4/6 nappes acier R15 Alfagomma



ISO 18752 - SAE 100 R15

Tube : Caoutchouc synthétique résistant à l'huile et aux liquides hydrauliques biodégradables (version R15B)

Renforcement : 4/6 nappes en acier noyées.

Couverture : Caoutchouc synthétique résistant à l'ozone, à l'abrasion et aux hydrocarbures.

APPROUVE MSHA (Minetuff)

Utilisation : Circuits hydrauliques très haute pression, développé pour résister aux fortes impulsions et flexions

Température : -40°C à +121°C

Code	Référence	Diamètre int en pouce	Diamètre int	Diamètre ext	Pression de service	Pression d'éclatement	Rayon de courbure	Poids
018314	R15A 16	5/8"	15,9mm	28,6mm	420 bars	1680 bars	250mm	1.32
062391	R15B 16	5/8"	15,9mm	28,0mm	420 bars	1680 bars	180mm	1.19
062392	R15B 25	1"	25,4mm	37,8mm	420 bars	1680 bars	280mm	2.03
062393	R15B 32	1"1/4	31,8mm	46,1mm	420 bars	1680 bars	445mm	3.47
062394	R15B 38	1"1/2	38,1mm	56,5mm	420 bars	1680 bars	560mm	4.48
018319	R15B 50	2"	50,8mm	72,0mm	420 bars	1680 bars	600mm	7.08

Tuyau 6 nappes acier AT8K



PRESSIONS EXTREMES

Tube : Caoutchouc synthétique résistant à l'huile.

Renforcement : 6 nappes en acier noyées.

Couverture : Caoutchouc synthétique résistant à l'ozone, à l'abrasion et aux hydrocarbures.

APPROUVE MSHA (Minetuff)

Utilisation : Circuits hydrauliques très haute pression pour hydrocarbures, anti-gel, eau ou air.

Température : -40°C à +121°C

Code	Référence	Diamètre int en pouce	Diamètre int	Diamètre ext	Pression de service	Pression d'éclatement	Rayon de courbure	Poids
062389	AT8K 19	3/4"	19,0mm	34,4mm	560 bars	2240 bars	270mm	2.28
062390	AT8K 25	1"	25,4mm	42,1mm	560 bars	2240 bars	300mm	3.22

Tuyau type R4 diam >102 (10 bars)



Aspiration/refoulement 10 bars diam > 100 (Type R4)

Tube : NBR noir conducteur

Renforcement : Nappes textile haute tenacité

Couverture : CR noir conductive, résistant à l'abrasion, à l'ozone et aux hydrocarbures

Utilisation : Refoulant de carburant (fuel) et huile

Températures : -30°C / +80°C

Tarif au mètre en couronne ou à la coupe
Pour les diamètres DN 16 à 102 voir la gamme Cifluid

Code	Référence	Diamètre int en pouce	Diamètre int	Diamètre ext	Pression de service	Pression d'éclatement	Rayon de courbure	Poids
COURONNE 30M								
014835	605AA 110X124 30.5M	4"5/16	110mm	124mm	10 bars	30 bars	440mm	4.16
034965	605AA 115X129 30.5M	4"1/2	115mm	129mm	10 bars	30 bars	460mm	4.41
014836	605AA 120X138 30.5M	4"3/4	120mm	138mm	10 bars	30 bars	480mm	5.49
014837	605AA 127X145 30.5M	5"	127mm	145mm	10 bars	30 bars	508mm	5.78
034966	605AA 133X151 30.5M	5"1/4	133mm	151mm	10 bars	30 bars	532mm	6.17
014838	605AA 152X170 30.5M	6"	152mm	170mm	10 bars	25 bars	608mm	7.15
COURONNE 6M								
014839	605AA 203X225 6.1M	8"	203mm	225mm	10 bars	25 bars	812mm	11.63
A LA COUPE								
026948	605AA 127X145	5"	127mm	145mm	10 bars	30 bars	508mm	5.78
026949	605AA 152X170	6"	152mm	170mm	10 bars	25 bars	608mm	7.15

Tuyau WATERBLAST



WATERBLAST

Tube : Caoutchouc synthétique résistant à l'huile et à l'eau chaude.

Renforcement : 4 nappes acier haute résistance.

Couverture: Caoutchouc synthétique résistant à l'ozone, à l'abrasion et aux hydrocarbures.

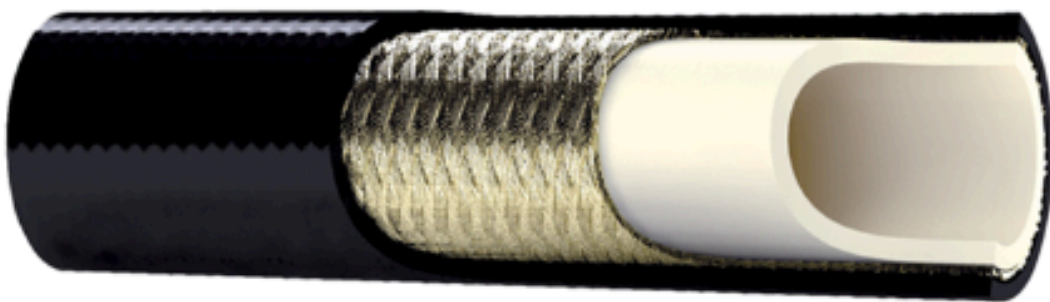
Utilisation : Système waterblast, très haute pression statique pour circuits d'eau

Températures : -10°C à +70°C

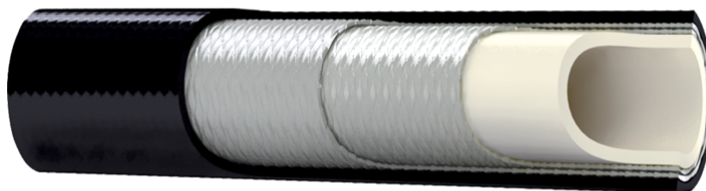
Tuyau uniquement livré et équipé

Code	Référence	Diamètre int en pouce	Diamètre int	Diamètre ext	Pression de service	Pression d'éclatement	Rayon de courbure	Poids
051724	WB1 10	3/8"	9,5mm	21,4mm	1250 bars	3120 bars	150mm	0.85
041261	WB1 13	1/2"	12,7mm	25,4mm	1100 bars	2750 bars	200mm	1.26
041262	WB2 13	1/2"	12,7mm	29,5mm	1400 bars	3500 bars	200mm	1.75
041263	WB1 19	3/4"	19,0mm	31,8mm	1000 bars	2500 bars	280mm	1.78
112215	WB1 25	1"	25mm	38.7mm	700 bars	1750 bars	320mm	0

3- TUYAU THERMOPLASTIQUE ET TÉFLON



Tuyau thermoplastique tresse polyester R7



KUTTING - SAE 100 R7 - EN 855 R7

Tube : Polyester résistant aux hydrocarbures et à certains produits chimiques

Renforcement : Tresse polyester.

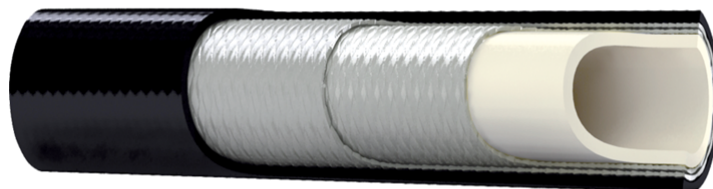
Couverture : Polyuréthane résistant à l'ozone, à l'abrasion et aux hydrocarbures.

Utilisation : Circuits hydrauliques haute pression, carburants, anti-gel, eau

Température : -40°C à +100°C

Code	Référence	Diamètre int en pouce	Diamètre int	Diamètre ext	Pression de service	Pression d'éclatement	Rayon de courbure	Poids
R7K								
062379	R7K 3	1/8"	3,2mm	8,0mm	200 bars	800 bars	15mm	0.045
028875	R7K 4	5/32"	4,0mm	8,0mm	200 bars	800 bars	20mm	0.045
043949	R7K 5	3/16"	4,8mm	9,3mm	200 bars	800 bars	25mm	0.07
043950	R7K 6	1/4"	6,4mm	11,7mm	190 bars	760 bars	35mm	0.095
043951	R7K 8	5/16"	7,9mm	14,0mm	170 bars	680 bars	45mm	0.1
043952	R7K 10	3/8"	9,5mm	15,6mm	155 bars	620 bars	55mm	0.13
043953	R7K 13	1/2"	12,7mm	20,0mm	140 bars	560 bars	80mm	0.21
034800	R7K 16	5/8"	15,9mm	23,1mm	100 bars	400 bars	105mm	0.23
034801	R7K 19	3/4"	19,0mm	26,4mm	85 bars	340 bars	140mm	0.3
034802	R7K 25	1"	25,4mm	35,8mm	70 bars	280 bars	200mm	0.52
R7M								
062658	R7M 2	1/12"	2,0mm	4,9mm	400 bars	1100 bars	20mm	0.016
062663	R7M 5	3/16"	4,8mm	9,5mm	245 bars	680 bars	50mm	0.055
R7MK								
062662	R7MK 4	5/32"	4,0mm	8,0mm	315 bars	860 bars	40mm	0.042

Tuyau thermoplastique tresse polyester R7PA



TYPE R7 - INT. POLYAMIDE

Tube : Polyamide résistant aux hydrocarbures, à un grand nombre de produits chimiques, à la peinture et aux solvants.

Renforcement : 1 tresse polyester.

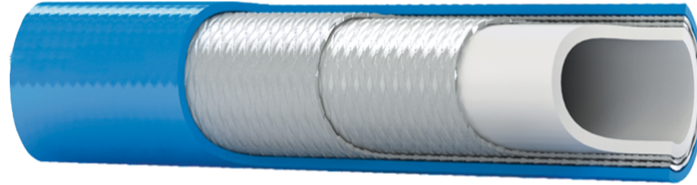
Couverture : Polyuréthane résistant à l'ozone, à l'abrasion et aux hydrocarbures.

Utilisation : Circuits hydrauliques haute pression, carburants, anti-gel, eau ou peinture et solvants

Température : -40°C à +100°C

Code	Référence	Diamètre int en pouce	Diamètre int	Diamètre ext	Pression de service	Pression d'éclatement	Rayon de courbure	Poids
062657	R7PA 4	5/32"	4,0mm	8,0mm	200 bars	800 bars	20mm	0.045
044392	R7PA 5	3/16"	4,8mm	9,3mm	200 bars	800 bars	25mm	0.07
044393	R7PA 6	1/4"	6,4mm	12,7mm	190 bars	760 bars	35mm	0.095
062650	R7PA 8	5/16"	7,9mm	15,0mm	170 bars	680 bars	45mm	0.13
062653	R7PA 10	3/8"	9,5mm	16,3mm	155 bars	620 bars	55mm	0.135
062655	R7PA 13	1/2"	12,7mm	20,0mm	140 bars	560 bars	80mm	0.21
062656	R7PA 16	5/8"	15,9mm	23,1mm	100 bars	400 bars	105mm	0.23
023182	R7PA 19	3/4"	19,0mm	26,4mm	85 bars	340 bars	140mm	0.3
036814	R7PA 25	1"	25,4mm	35,8mm	70 bars	280 bars	200mm	0.52

Tuyau thermoplastique bleu tresse polyester



TYPE R7 BLEU

Tube : Polyamide résistant aux hydrocarbures, à un grand nombre de produits chimiques, à la peinture et aux solvants.

Renforcement : 1 tresse polyester conducteur.

Couverture : Polyuréthane BLEU résistant à l'ozone, à l'abrasion et aux hydrocarbures.

Utilisation : Circuits hydrauliques haute pression, carburants, anti-gel, eau ou peinture et solvants

Température : -40°C à +100°C

Code	Référence	Diamètre int en pouce	Diamètre int	Diamètre ext	Pression de service	Pression d'éclatement	Rayon de courbure	Poids
062683	R7B 5	3/16"	4,8mm	10,4mm	250 bars	830 bars	50mm	0.07
062684	R7B 6	1/4"	6,4mm	12,7mm	250 bars	830 bars	70mm	0.095
062685	R7B 10	3/8"	9,5mm	16,8mm	250 bars	830 bars	127mm	0.175

Tuyau thermoplastique jumelé tresse polyester R7



KUTTING - SAE 100 R7 - EN 855 R7

Tube : Polyester résistant aux hydrocarbures et à certains produits chimiques

Renforcement : Tresse polyester.

Couverture : Polyuréthane résistant à l'ozone, à l'abrasion et aux hydrocarbures.

Utilisation : Circuits hydrauliques haute pression, carburants, anti-gel, eau

Température : -40°C à +100°C

Code	Référence	Diamètre int en pouce	Diamètre int	Diamètre ext	Pression de service	Pression d'éclatement	Rayon de courbure	Poids
043954	R7JK 5	3/16"	4,8mm	9,3mm	200 bars	800 bars	25mm	0.14
043955	R7JK 6	1/4"	6,4mm	11,7mm	190 bars	760 bars	35mm	0.19
043956	R7JK 8	5/16"	7,9mm	14,0mm	170 bars	680 bars	45mm	0.2
043957	R7JK 10	3/8"	9,5mm	15,6mm	155 bars	620 bars	55mm	0.26
043958	R7JK 13	1/2"	12,7mm	20,0mm	140 bars	560 bars	80mm	0.42

Tuyau thermoplastique 1 tresse acier 1W



KUTTING - TYPE 1W

Tube : Polyamide résistant aux hydrocarbures, à un grand nombre de produits chimiques, à la peinture et aux solvants.

Renforcement : 1 tresse métallique acier.

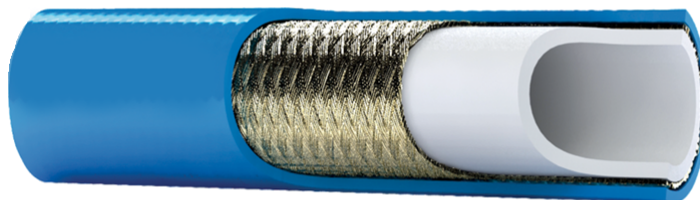
Couverture : Polyuréthane résistant à l'ozone, à l'abrasion et aux hydrocarbures.

Utilisation : Circuits hydrauliques haute pression, carburants, anti-gel, eau ou peinture et solvants

Température : -40°C à +100°C

Code	Référence	Diamètre int en pouce	Diamètre int	Diamètre ext	Pression de service	Pression d'éclatement	Rayon de courbure	Poids
049029	1WK 3	1/8"	3,2mm	7,1mm	350 bars	1400 bars	25mm	0.057
043939	1WK 5	3/16"	4,8mm	9,4mm	345 bars	1420 bars	30mm	0.1
043940	1WK 6	1/4"	6,4mm	11,8mm	310 bars	1240 bars	40mm	0.16
043941	1WK 8	5/16"	7,9mm	13,6mm	250 bars	1000 bars	50mm	0.19
043942	1WK 10	3/8"	9,5mm	15,5mm	240 bars	960 bars	60mm	0.25
043943	1WK 13	1/2"	12,7mm	18,6mm	190 bars	760 bars	75mm	0.31
000976	1WK 16	5/8"	15,9mm	23,5mm	145 bars	580 bars	100mm	0.43
000977	1WK 19	3/4"	19,0mm	27,0mm	130 bars	520 bars	150mm	0.5
000978	1WK 25	1"	25,4mm	33,5mm	100 bars	400 bars	230mm	0.62

Tuyau thermoplastique bleu 1 tresse acier 1W



TYPE 1W BLEU

Tube : Polyamide résistant aux hydrocarbures, à un grand nombre de produits chimiques, à la peinture et aux solvants.

Renforcement : 1 tresse métallique acier.

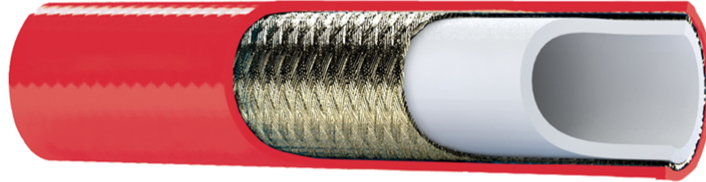
Couverture : Polyuréthane BLEU résistant à l'ozone, à l'abrasion et aux hydrocarbures.

Utilisation : Circuits hydrauliques haute pression, carburants, anti-gel, eau ou peinture et solvants

Température: -40°C à +100°C

Code	Référence	Diamètre int en pouce	Diamètre int	Diamètre ext	Pression de service	Pression d'éclatement	Rayon de courbure	Poids
062384	1WB 5	3/16"	4,8mm	9,3mm	345 bars	1380 bars	30mm	0.1
000979	1WB 6	1/4"	6,4mm	11,8mm	310 bars	1240 bars	40mm	0.16
062383	1WB 8	5/16"	7,9mm	13,6mm	250 bars	1000 bars	50mm	0.19
030724	1WB 10	3/8"	9,5mm	15,5mm	240 bars	960 bars	60mm	0.25
062385	1WB 13	1/2"	12,7mm	18,6mm	190 bars	760 bars	75mm	0.31

Tuyau thermoplastique rouge 1 tresse acier 1W



TYPE 1W ROUGE

Tube : Polyamide résistant aux hydrocarbures, à un grand nombre de produits chimiques, à la peinture et aux solvants.

Renforcement : 1 tresse métallique acier.

Couverture : Polyuréthane ROUGE résistant à l'ozone, à l'abrasion et aux hydrocarbures.

Utilisation : Circuits hydrauliques haute pression, carburants, anti-gel, eau ou peinture et solvants

Température : -40°C à +100°C

Code	Référence	Diamètre int en pouce	Diamètre int	Diamètre ext	Pression de service	Pression d'éclatement	Rayon de courbure	Poids
000986	1WR 5	3/16"	4,8mm	9,4mm	345 bars	1380 bars	30mm	0.1
069872	1WR 6	1/4"	6.4mm	11.8mm	310 bars	1240 bars	40mm	0.16
069873	1WR 10	3/8"	9.5mm	15.5mm	240 bars	960 bars	60mm	0.25

Tuyau thermoplastique jumelé 1 tresse acier 1W



KUTTING - TYPE 1W JUMELE

Tube : Polyamide résistant aux hydrocarbures, à un grand nombre de produits chimiques, à la peinture et aux solvants.

Renforcement : 1 tresse métallique acier.

Couverture : Polyuréthane résistant à l'ozone, à l'abrasion et aux hydrocarbures.

Utilisation : Circuits hydrauliques haute pression, carburants, anti-gel, eau ou peinture et solvants

Température : -40°C à +100°C

Code	Référence	Diamètre int en pouce	Diamètre int	Diamètre ext	Pression de service	Pression d'éclatement	Rayon de courbure	Poids
043944	1WJK 5	3/16"	4,8mm	9,4mm	345 bars	1380 bars	30mm	0.2
043945	1WJK 6	1/4"	6,4mm	11,8mm	310 bars	1240 bars	40mm	0.32
043946	1WJK 8	5/16"	7,9mm	13,6mm	250 bars	1000 bars	50mm	0.38
043947	1WJK 10	3/8"	9,5mm	15,5mm	240 bars	960 bars	60mm	0.5
043948	1WJK 13	1/2"	12,7mm	18,6mm	190 bars	760 bars	75mm	0.62

Tuyau thermoplastique 2 tresses acier 2W



TYPE 2W - 2WSR

Tube : Polyamide résistant aux hydrocarbures, à un grand nombre de produits chimiques, à la peinture et aux solvants.

Renforcement : 2 tresses métalliques acier.

Couverture : Polyuréthane résistant à l'ozone, à l'abrasion et aux hydrocarbures.

Utilisation : Circuits hydrauliques très haute pression, carburants, anti-gel, eau ou peinture et solvants

Température : -40°C à +100°C

Sur demande : Couleur bleue

Code	Référence	Diamètre int en pouce	Diamètre int	Diamètre ext	Pression de service	Pression d'éclatement	Rayon de courbure	Poids
2WS								
001469	2WS 6	1/4"	6,4mm	13,6mm	450 bars	1800 bars	100 mm	0.3
001470	2WS 8	5/16"	7,9mm	15,4mm	395 bars	1580 bars	110mm	0.35
001471	2WS 10	3/8"	9,5mm	17,0mm	345 bars	1380 bars	127mm	0.42
001472	2WS 13	1/2"	12,7mm	21,4mm	275 bars	1100 bars	178mm	0.508
001473	2WS 16	5/8	15,9mm	23,4mm	210 bars	840 bars	203mm	0.62
2WSR								
001474	2WSR 10	3/8"	9,5mm	17,5mm	450 bars	1800 bars	127mm	0.45
001475	2WSR 13	1/2"	12,7mm	21,7mm	350 bars	1400 bars	178mm	0.55

Tuyau thermoplastique jumelé 2 tresses acier 2W



TYPE 2W - 2WSR JUMELE

Tube : Polyamide résistant aux hydrocarbures, à un grand nombre de produits chimiques, à la peinture et aux solvants.

Renforcement : 2 tresses métalliques acier.

Couverture : Polyuréthane résistant à l'ozone, à l'abrasion et aux hydrocarbures.

Utilisation : Circuits hydrauliques très haute pression, carburants, anti-gel, eau ou peinture et solvants

Température : -40°C à +100°C

Code	Référence	Diamètre int en pouce	Diamètre int	Diamètre ext	Pression de service	Pression d'éclatement	Rayon de courbure	Poids
2WSJ								
062380	2WSJ 8	5/16"	7,9mm	15,4mm	395 bars	1580 bars	110mm	0.7
052643	2WSJ 10	3/8"	9,5mm	17,0mm	345 bars	1380 bars	127mm	0.84
038859	2WSJ 13	1/2"	12,7mm	21,4mm	275 bars	1100 bars	178mm	1.02
097469	2WSJ 16	5/8"	15,9mm	23,4mm	210 bars	840 bars	203mm	1.02
2WSRJ								
062381	2WSRJ 10	3/8"	9,5mm	17,5mm	450 bars	1800 bars	127mm	0.9
062382	2WSRJ 13	1/2"	12,7mm	21,7mm	350 bars	1400 bars	178mm	1.1

Tuyau thermoplastique 1 tresse aramide R8



KUTTING - SAE 100 R8 - EN 855 R8

Tube : Polyester résistant aux hydrocarbures et à certains produits chimiques

Renforcement : Tresse aramide.

Couverture : Polyuréthane résistant à l'ozone, à l'abrasion et aux hydrocarbures.

Utilisation : Circuits hydrauliques haute pression, carburants, anti-gel, eau

Température : -40°C à +100°C

Code	Référence	Diamètre int en pouce	Diamètre int	Diamètre ext	Pression de service	Pression d'éclatement	Rayon de courbure	Poids
R8K								
062660	R8K 4	5/32"	4,0mm	8,0mm	420 bars	1680 bars	30mm	0.042
018159	R8K 5	3/16"	4,8mm	9,3mm	345 bars	1380 bars	40mm	0.05
018160	R8K 6	1/4"	6,4mm	12,7mm	345 bars	1380 bars	50mm	0.11
018161	R8K 8	5/16"	7,9mm	15,0mm	295 bars	1175 bars	65mm	0.12
018162	R8K 10	3/8"	9,5mm	16,3mm	275 bars	1100 bars	75mm	0.13
018163	R8K 13	1/2"	12,7mm	20,0mm	240 bars	960 bars	100mm	0.22
018164	R8K 16	5/8"	15,9mm	23,1mm	190 bars	760 bars	160mm	0.25
034804	R8K 19	3/4"	19,0mm	27,9mm	155 bars	620 bars	180mm	0.38
034805	R8K 25	1"	25,4mm	35,8mm	140 bars	560 bars	210mm	0.46
R8M								
062659	R8M 2	1/12"	2,0mm	4,9mm	630 bars	2000 bars	20mm	0.016
R8MK								
089172	R8MK 3	1/8"	2,9mm	6,0mm	450 bars	1800 bars	40mm	0.023
089162	R8MK 4	5/32"	4,0mm	8,0mm	500 bars	2000 bars	40mm	0.045
062661	R8MK 5	3/16"	4,8mm	9,5mm	530 bars	1600 bars	50mm	0.055
R8MP								
028865	R8MP 3	1/8"	3,2mm	6,0mm	500 bars	1800 bars	30mm	0.023
028876	R8MP 4	5/32"	4,0mm	8,0mm	630 bars	2000 bars	40mm	0.045

Tuyau thermoplastique jumelé 1 tresse aramide R8



KUTTING - SAE 100 R8 - EN 855 R8

Tube : Polyester résistant aux hydrocarbures, et à certains produits chimiques

Renforcement : Tresse aramide.

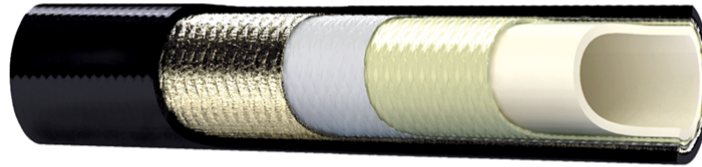
Couverture : Polyuréthane résistant à l'ozone, à l'abrasion et aux hydrocarbures.

Utilisation : Circuits hydrauliques haute pression, carburants, anti-gel, eau

Température : -40°C à +100°C

Code	Référence	Diamètre int en pouce	Diamètre int	Diamètre ext	Pression de service	Pression d'éclatement	Rayon de courbure	Poids
034808	R8JK 5	3/16"	4,8mm	9,3mm	345 bars	1380 bars	40mm	0.1
034807	R8JK 6	1/4"	6,4mm	12,7mm	345 bars	1380 bars	50mm	0.22
034806	R8JK 8	5/16"	7,9mm	15,0mm	295 bars	1175 bars	50mm	0.24
021183	R8JK 10	3/8"	9,5mm	16,3mm	275 bars	1100 bars	75mm	0.26
034809	R8JK 13	1/2"	12,7mm	20,0mm	240 bars	960 bars	100mm	0.44

Tuyau thermoplastique tresse aramide + acier 1AW/2AW



TYPE 1AW/2AW (Montage avec jupes et embouts spéciaux TYPE SP)

Tube : Polyamide résistant aux hydrocarbures, à un grand nombre de produits chimiques, à la peinture et aux solvants.

Renforcement 1AW et 2AW : 1-2 tresse aramide + une couche intermédiaire + 1-2 tresse métallique acier.

Couverture : Polyuréthane résistant à l'ozone, à l'abrasion et aux hydrocarbures.

Utilisation : Circuits hydrauliques très haute pression, carburants, anti-gel, eau ou peinture et solvants

Température : -40°C à +100°C

Attention : Montage uniquement avec jupes et embouts series SP

Code	Référence	Diamètre int en pouce	Diamètre int	Diamètre ext	Pression de service	Pression d'éclatement	Rayon de courbure	Poids
062643	1AW 4	5/32"	4,0mm	10,4mm	700 bars	2800 bars	45mm	0.17
000941	1AW 6	1/4"	6,4mm	15,0mm	700 bars	2800 bars	50mm	0.27
000942	1AW 8	5/16"	7,9mm	15,6mm	520 bars	2080 bars	60mm	0.28
000943	1AW 10	3/8	9,5mm	17,5mm	520 bars	2080 bars	80mm	0.3
000944	1AW 13	1/2"	12,7mm	21,6mm	450 bars	1800 bars	100mm	0.4
018199	1AW 16	5/8"	15,9mm	26,2mm	345 bars	1380 bars	120mm	0.54
029355	1AW 19	3/4	19,0mm	30,0mm	345 bars	1380 bars	150mm	0.69
TYPE 2AW								
056944	2AW 10	3/8"	10,0mm	19,2mm	700 bars	2800 bars	100mm	0.37

Tuyau thermoplastique jumelé tresse aramide + acier 1AW



TYPE 1AW JUMELE (Montage avec jupes et embouts spéciaux TYPE SP)

Tube : Polyamide résistant aux hydrocarbures, à un grand nombre de produits chimiques, à la peinture et aux solvants.

Renforcement : 1 tresse aramide + une couche intermédiaire + 1 tresse métallique acier.

Couverture : Polyuréthane résistant à l'ozone, à l'abrasion et aux hydrocarbures.

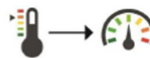
Utilisation : Circuits hydrauliques très haute pression, carburants, anti-gel, eau ou peinture et solvants

Température : -40°C à +100°C

Attention : Montage uniquement avec jupes et embouts series SP

Code	Référence	Diamètre int en pouce	Diamètre int	Diamètre ext	Pression de service	Pression d'éclatement	Rayon de courbure	Poids
057805	1AWJ 6	1/4"	6,4mm	15,0mm	700 bars	2800 bars	50mm	0.54
062388	1AWJ 8	5/16"	7,9mm	15,6mm	520 bars	2080 bars	60mm	0.56
062386	1AWJ 10	3/8	9,5mm	17,5mm	520 bars	2080 bars	80mm	0.6
062387	1AWJ 13	1/2"	12,7mm	21,6mm	450 bars	1800 bars	100mm	0.8

Tuyau PTFE lisse - 1 tresse inox



-60°C	95%
130°C	100%
150°C	80%
180°C	50%
200°C	30%
220°C	10%

Tuyau PTFE lisse - 1 tresse inox

Tube : PTFE (polytétrafluoréthylène) paroi standart

Renforcement : 1 tresse inox 304 haute tenacité.

Utilisation : Circuits hydrauliques, air, eau, vapeur, peinture, solvants et un grand nombre de produits chimiques.

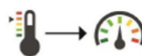
Températures: -70°C à +260°C

Air T° max: +70°C

Attention : Plus la température du fluide est importante, moins la pression de service du tuyau sera élevée (selon tableau)

Code	Référence	Diamètre int en pouce	Diamètre int	Diamètre ext	Pression de service	Pression d'éclatement	Rayon de courbure	Poids
034799	TI 1 3	1/8"	3,2mm	6,5mm	321 bars	1000 bars	40mm	0.07
018209	TI 1 5	3/16"	5,0mm	8,6mm	264 bars	793 bars	64mm	0.09
012854	TI 1 6	1/4"	6,4mm	9,8mm	224 bars	672 bars	76mm	0.092
012855	TI 1 8	5/16"	8,1mm	11,5mm	207 bars	621 bars	102mm	0.141
012856	TI 1 10	3/8"	9,9mm	14,1mm	183 bars	552 bars	133mm	0.148
012857	TI 1 13	1/2"	13,0mm	17,2mm	161 bars	483 bars	152mm	0.249
012858	TI 1 16	5/8"	16,1mm	20,5mm	114 bars	345 bars	178mm	0.29
012859	TI 1 19	3/4"	19,3mm	23,7mm	103 bars	310 bars	203mm	0.339
012860	TI 1 25	1"	25,6mm	30,0mm	80 bars	241 bars	305mm	0.461

Tuyau PTFE lisse - 2 tresse inox



-60°C	95%
130°C	100%
150°C	80%
180°C	50%
200°C	30%
220°C	10%

Tuyau PTFE lisse - 2 tresse inox

Tube : PTFE (polytétrafluoréthylène)

Renforcement : 2 tresses inox 304 haute tenacité.

Utilisation : Circuits hydrauliques, air, eau, vapeur, peinture, solvants et un grand nombre de produits chimiques.

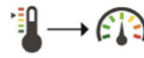
Températures : -70°C à +260°C

Air T° max: +70°C

Attention : Plus la température du fluide est importante, moins la pression de service du tuyau sera élevée (selon tableau)

Code	Référence	Diamètre int en pouce	Diamètre int	Diamètre ext	Pression de service	Pression d'éclatement	Rayon de courbure	Poids
018266	TI 2 6	1/4"	6,4mm	10,5mm	253 bars	759 bars	85mm	0.15
018267	TI 2 8	5/16"	8,1mm	12,6mm	237 bars	710 bars	130mm	0.241
012862	TI 2 10	3/8"	9,9mm	14,7mm	206 bars	621 bars	135mm	0.311
012863	TI 2 13	1/2"	13,0mm	18,1mm	189 bars	566 bars	165mm	0.411
018268	TI 2 16	5/8"	16,1mm	20,9mm	133 bars	414 bars	195mm	0.47
018270	TI 2 19	3/4"	19,3mm	25,6mm	126 bars	379 bars	225mm	0.551
018271	TI 2 25	1"	25,6mm	30,8mm	93 bars	280 bars	305mm	0.732

Tuyau PTFE convolute - 1 tresse inox



-60°C	95%
130°C	100%
150°C	80%
180°C	50%
200°C	30%
220°C	10%

CONVOLUTIONS HELICOIDALES

Tube : PTFE (polytétrafluoréthylène) avec convolutions hélicoïdales

Renforcement : 1 tresse inox 304

Utilisation : Circuits hydrauliques, air, eau, vapeur, peinture, solvants et un grand nombre de produits chimiques.

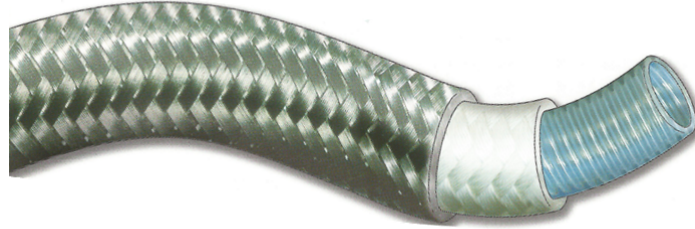
Températures: -70°C à +260°C

Air T° max: +70°C

Attention : La pression de service indiquée ci-dessus dans le tableau est donnée pour un fluide à 20°. La pression de service étant relative à la température du fluide véhiculé. Se référer au tableau ci-dessus.

Code	Référence	Diamètre int en pouce	Diamètre int	Diamètre ext	Pression de service	Pression d'éclatement	Rayon de courbure	Poids
018281	TIC 6	1/4	6,4mm	9,9mm	172 bars	517 bars	18mm	0.14
062422	TIC 8	5/16"	8,1mm	12,9mm	138 bars	414 bars	20mm	0.16
012865	TIC 10	3/8"	9,9mm	14,5mm	138 bars	414 bars	20mm	0.152
012866	TIC 13	1/2"	13,0mm	19,2mm	103 bars	310 bars	25mm	0.253
012867	TIC 16	5/8"	16,1mm	24,0mm	83 bars	248 bars	51mm	0.304
012868	TIC 19	3/4"	19,3mm	27,0mm	69 bars	207 bars	64mm	0.374
012869	TIC 25	1"	25,6mm	36,1mm	46 bars	138 bars	89mm	0.543
012870	TIC 32	1"1/4	32,2mm	41,3mm	34 bars	103 bars	125mm	0.635
012871	TIC 38	1"1/2	38,4mm	49,0mm	30 bars	90 bars	152mm	0.84
018285	TIC 50	2"	51,4mm	62,3mm	23 bars	69 bars	200mm	1

Tuyau PFA convolute - tresse inox+fibres de verre



CONVOLUTIONS CYLINDRIQUES

Tube : PFA (perfluoralkoxy-copolymer)

Renforcement : 1 tresse fibre de verre recouverte d'une tresse inox 304

Utilisation : Circuits hydrauliques, air, eau, vapeur, peinture, solvants et un grand nombre de produits chimiques.

Excellente souplesse et flexibilité

Températures : -54°C à +250°C

Air T° max: +70°C

Code	Référence	Diamètre int en pouce	Diamètre int	Diamètre ext	Pression de service	Pression d'éclatement	Rayon de courbure	Poids
062687	WF 6	1/4"	6,4mm	11,5mm	90 bars	360 bars	30mm	0.15
013754	WF 8	5/16"	7,9mm	12,5mm	70 bars	280 bars	40mm	0.15
013755	WF 10	3/8"	9,5mm	15,0mm	65 bars	260 bars	50mm	0.2
013756	WF 13	1/2"	12,7mm	18,0mm	60 bars	240 bars	60mm	0.26
013757	WF 16	5/8"	15,9mm	22,0mm	55 bars	220 bars	60mm	0.33
013758	WF 19	3/4"	19,0mm	27,0mm	45 bars	180 bars	70mm	0.4
013759	WF 25	1"	25,4mm	34,8mm	30 bars	120 bars	80mm	0.55

4- TUYAU DE LAVAGE ET SPÉCIAUX



Tuyau de lavage 1 tresse compact bleu



EN 857 1SC

Tube : Caoutchouc synthétique résistant à l'eau froide et chaude.

Renforcement : 1 tresse acier haute résistance.

Couverture: Caoutchouc synthétique résistant à l'ozone, à l'abrasion et aux hydrocarbures.

Utilisation : Circuits hydrauliques haute pression pour hydrocarbures, anti-gel, eau ou air

Températures : -10°C à +155°C

Code	Référence	Diamètre int en pouc	Diamètre int	Diamètre ext	Pression de service	Pression d'éclatement	Rayon de courbure	Poids
097330	1SCB 6	1/4"	6.6mm	11.8mm	250 bars	1000 bars	35mm	0.18
051804	1SCB 8	5/16"	8.3mm	13.7mm	250 bars	1000 bars	65mm	0.14

Tuyau de lavage 2 tresses compact bleu



EN 857 2SC

Tube : Caoutchouc synthétique résistant l'eau froide et chaude.

Renforcement : 2 tresses acier haute résistance.

Couverture : Caoutchouc synthétique résistant à l'ozone, à l'abrasion et aux hydrocarbures.

Utilisation : Circuits hydrauliques haute pression pour hydrocarbures, anti-gel, eau ou air

Températures : -10°C à +155°C

Tarif au mètre en couronne ou à la coupe

Code	Référence	Diamètre int en pouc	Diamètre int	Diamètre ext	Pression de service	Pression d'éclatement	Rayon de courbure	Poids
A LA COUPE								
051265	2SCB 6	1/4"	6.6mm	13mm	400 bars	1600 bars	75mm	0
044014	2SCB 8	5/16"	8.3mm	14.6mm	400 bars	1400 bars	85mm	0.3
044015	2SCB 10	3/8"	9.9mm	16.6mm	400 bars	1320 bars	90mm	0.38
051264	2SCB 13	1/2"	13mm	20mm	400 bars	1100 bars	130mm	0.46
COURONNES								
096411	2SCB 8 50M	5/16"	8.3mm	14.6mm	400 bars	1400 bars	85mm	0.3
096410	2SCB 8 30M	5/16"	8.3mm	14.6mm	400 bars	1400 bars	85mm	0.3
096408	2SCB 8 20M	5/16"	8.3mm	14.6mm	400 bars	1400 bars	85mm	0.3
096409	2SCB 8 15M	5/16"	8.3mm	14.6mm	400 bars	1400 bars	85mm	0.3
096382	2SCB 8 10M	5/16"	8.3mm	14.6mm	400 bars	1400 bars	85mm	0
096415	2SCB 10 50M	3/8"	9.9mm	16.6mm	400 bars	1320 bars	90mm	0.38
096413	2SCB 10 30M	3/8"	9.9mm	16.6mm	400 bars	1320 bars	90mm	0.38
096412	2SCB 10 20M	3/8"	9.9mm	16.6mm	400 bars	1320 bars	90mm	0.38
096414	2SCB 10 10M	3/8"	9.9mm	16.6mm	400 bars	1320 bars	90mm	0.38

Tuyau de lavage noir 1 tresse compact



TYPE 1SC NOIR

Tube : Caoutchouc synthétique résistant à l'eau chaude et aux détergents.

Renforcement : 1 tresse acier haute résistance.

Couverture : Caoutchouc synthétique noir résistant à l'ozone, à l'abrasion et aux hydrocarbures.

Utilisation : Nettoyage haute pression conçu pour applications eau chaude.

Températures : -40°C à +150°C

Code	Référence	Diamètre int en pouc	Diamètre int	Diamètre ext	Pression de service	Pression d'éclatement	Rayon de courbure	Poids
034778	D1CN 6	1/4"	6,4mm	11,8mm	250 bars	1000 bars	75mm	0.16
034779	D1CN 8	5/16"	7,9mm	13,7mm	250 bars	1000 bars	85mm	0.21
034780	D1CN 10	3/8"	9,5mm	15,5mm	250 bars	1000 bars	90mm	0.29
034781	D1CN 13	1/2"	12,7mm	19,5mm	210 bars	840 bars	90mm	0

Tuyau de lavage noir 2 tresses compact



TYPE 2SC NOIR

Tube : Caoutchouc synthétique résistant à l' eau chaude et aux détergents.

Renforcement : 2 tresses acier haute résistance.

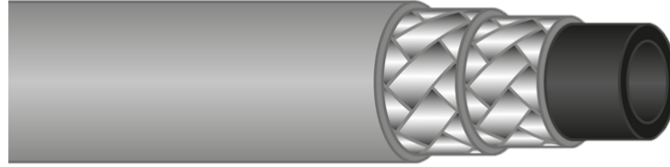
Couverture : Caoutchouc synthétique noir résistant à l'ozone, à l'abrasion et aux hydrocarbures.

Utilisation : Nettoyage haute pression conçu pour applications eau chaude.

Températures : -40°C à +150°C

Code	Référence	Diamètre int en pouc	Diamètre int	Diamètre ext	Pression de service	Pression d'éclatement	Rayon de courbure	Poids
010488	D2CN 13	1/2"	12,0mm	13,2mm	400 bars	1600 bars	70mm	0
034777	D2CN 6	1/4"	6,4mm	13,0mm	400 bars	1600 bars	75mm	0.25
010486	D2CN 8	5/16"	7,9mm	14,6mm	400 bars	1600 bars	85mm	0.3
010487	D2CN 10	3/8"	9,5mm	16,6mm	400 bars	1600 bars	90mm	0.37

Tuyau de lavage gris 2 tresses compact



TYPE 2SC GRIS

Tube : Caoutchouc synthétique résistant à l'eau chaude et aux détergents.

Renforcement : 2 tresses acier haute résistance.

Couverture : Caoutchouc synthétique gris résistant à l'ozone, à l'abrasion et aux hydrocarbures.

Utilisation : Nettoyage haute pression conçu pour applications eau chaude.

Températures : -40°C à +150°C

Code	Référence	Diamètre int en pouc	Diamètre int	Diamètre ext	Pression de service	Pression d'éclatement	Rayon de courbure	Poids
051797	D2CG 8	5/16"	8mm	14.5mm	400 bars	1400 bars	85mm	0.36
051798	D2CG 10	3/8"	10mm	16.8mm	400 bars	1320 bars	90mm	0.46

Tuyau de lavage jaune 2 tresses compact



TYPE 2SC JAUNE

Tube : Caoutchouc synthétique résistant à l'eau chaude et aux détergents.

Renforcement : 2 tresses acier haute résistance.

Couverture : Caoutchouc synthétique jaune résistant à l'ozone, à l'abrasion et aux hydrocarbures.

Utilisation : Nettoyage haute pression conçu pour applications eau chaude.

Températures : -40°C à +150°C

Code	Référence	Diamètre int en pouc	Diamètre int	Diamètre ext	Pression de service	Pression d'éclatement	Rayon de courbure	Poids
112217	D2CJ 8	5/16"	8mm	15.3mm	400 bars	1600 bars	85mm	0
112218	D2CJ 10	3/8"	10mm	17.7mm	400 bars	1600 bars	90mm	0

Tuyau de lavage bleu 1 tresse compact Alfagomma



TYPE 1SC BLEU

Tube : Caoutchouc synthétique résistant à l'eau chaude et aux détergents.

Renforcement : 1 tresse acier haute résistance.

Couverture : Caoutchouc synthétique bleu résistant à l'ozone, à l'abrasion et aux hydrocarbures.

Utilisation : Nettoyage haute pression conçu pour applications eau chaude.

Températures : -40°C à +150°C

Jusqu'à épuisement des stocks

Code	Référence	Diamètre int en pouc	Diamètre int	Diamètre ext	Pression de service	Pression d'éclatement	Rayon de courbure	Poids
007087	D1CB 6	1/4"	6,4mm	12,2mm	250 bars	1000 bars	75mm	0.18
018052	D1CB 8	5/16"	7,9mm	13,6mm	250 bars	1000 bars	85mm	0.2
018060	D1CB 10	3/8"	9,5mm	15,5mm	250 bars	1000 bars	90mm	0.26
018062	D1CB 13	1/2"	12,7mm	19,5mm	210 bars	840 bars	90mm	0.41

Tuyau de lavage bleu 2 tresses compact Alfagomma



TYPE 2SC BLEU

Tube : Caoutchouc synthétique résistant à l'eau chaude et aux détergents.

Renforcement : 2 tresses acier haute résistance.

Couverture : Caoutchouc synthétique bleu résistant à l'ozone, à l'abrasion et aux hydrocarbures.

Utilisation : Nettoyage haute pression conçu pour applications eau chaude.

Températures : -40°C à +150°C

Jusqu'à épuisement des stocks

Code	Référence	Diamètre int en pouc	Diamètre int	Diamètre ext	Pression de service	Pression d'éclatement	Rayon de courbure	Poids
007101	D2CB 6	1/4"	6,4mm	13,4mm	400 bars	1600 bars	75mm	0.285
007102	D2CB 8	5/16"	7,9mm	15,0mm	400 bars	1600 bars	85mm	0.335
007103	D2CB 10	3/8"	9,5mm	17,1mm	400 bars	1600 bars	90mm	0.42
007104	D2CB 13	1/2"	12,7mm	20,1mm	400 bars	1200 bars	115mm	0.47

Tuyau WATERBLAST



WATERBLAST

Tube : Caoutchouc synthétique résistant à l'huile et à l'eau chaude.

Renforcement : 4 nappes acier haute résistance.

Couverture: Caoutchouc synthétique résistant à l'ozone, à l'abrasion et aux hydrocarbures.

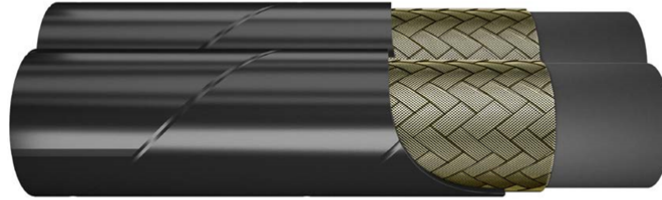
Utilisation : Système waterblast, très haute pression statique pour circuits d'eau

Températures : -10°C à +70°C

Tuyau uniquement livré et équipé

Code	Référence	Diamètre int en pouc	Diamètre int	Diamètre ext	Pression de service	Pression d'éclatement	Rayon de courbure	Poids
051724	WB1 10	3/8"	9,5mm	21,4mm	1250 bars	3120 bars	150mm	0.85
041261	WB1 13	1/2"	12,7mm	25,4mm	1100 bars	2750 bars	200mm	1.26
041262	WB2 13	1/2"	12,7mm	29,5mm	1400 bars	3500 bars	200mm	1.75
041263	WB1 19	3/4"	19,0mm	31,8mm	1000 bars	2500 bars	280mm	1.78
112215	WB1 25	1"	25mm	38,7mm	700 bars	1750 bars	320mm	0

Tuyau jumelé 1 et 2 tresses acier compact



EN 857 1SC/2SC

Tube : Caoutchouc synthétique résistant à l'huile.

Renforcement : 1 tresse ou 2 tresses acier haute résistance.

Couverture: Caoutchouc synthétique résistant à l'ozone, à l'abrasion et aux hydrocarbures.

Utilisation : Circuits hydrauliques haute pression pour hydrocarbures, anti-gel, eau ou air

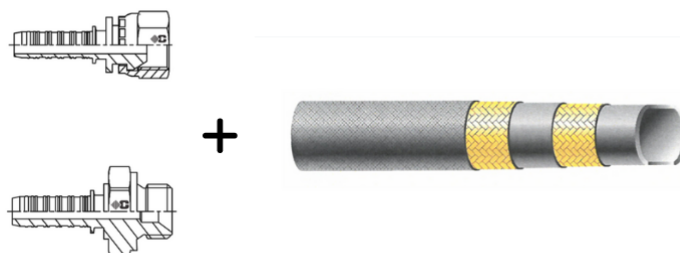
APPROUVE MSHA (Minetuff)

Températures : -40°C à +100°C

Air T° maxi: 70°C

Code	Référence	Diamètre int en pouc	Diamètre int	Diamètre ext	Pression de service	Pression d'éclatement	Rayon de courbure	Poids
1SCJ								
140948	1SCJ 6	1/4"	6.4mm	12.4mm	250 bars	1120 bars	50mm	0.364
140943	1SCJ 8	5/16"	8.0mm	13.5mm	250 bars	1000 bars	55mm	0.42
081712	1SCJ 10	3/8"	9.5mm	15.6mm	250 bars	1000 bars	60mm	0.49
2SCJ								
081711	2SCJ 10	3/8"	9.5mm	17.1mm	350 bars	1400 bars	70mm	0.836
022257	2SCJ 13	1/2"	12,7mm	20,5mm	310 bars	1240 bars	80mm	1.042

Tuyau curage IK25 Semperit (tresse textile) équipé



Tuyau curage IK25 Semperit (tresse textile) équipé

Tube : SBR, noir, lisse

Renforcement : Tresses textiles

Couverture : NR/BR, noir, lisse très résistant à l'abrasion, résistant aux intempéries

Raccords sertis / mâle BSP + femelle BSP

Utilisation : Tuyau de refoulement pour utilisation sur des camions de curage d'égouts pour le nettoyage des égouts de l'industrie, de l'artisanat et des infrastructures

Températures : -35°C / +80°C

Tarif à la couronne équipée

Code	Référence	Diamètre int en pouce	Diamètre int	Diamètre ext	Pression de service	Pression d'éclatement	Rayon de courbure	Poids
DN13								
085915	CURAGE IK25 DN13X6 L60M	1/2"	13mm	25mm	250 bars		70mm	27.6
082850	CURAGE IK25 DN13X6 L80M	1/2"	13mm	25mm	250 bars		70mm	36.8
105090	CURAGE IK25 DN13X6 L100M	1/2"	13mm	25mm	250 bars		70mm	46
105091	CURAGE IK25 DN13X6 L120M	1/2"	13mm	25mm	250 bars		70mm	55.2
105089	CURAGE IK25 DN13X6 L150M	1/2"	13mm	25mm	250 bars		70mm	69
105088	CURAGE IK25 DN13X6 L160M	1/2"	13mm	25mm	250 bars		70mm	73.6
094751	CURAGE IK25 DN13X6 L200M	1/2"	13mm	25mm	250 bars		70mm	92
DN19								
132758	CURAGE IK25 DN19X6 L40M	3/4"	19mm	31mm	250 bars		95mm	25.2
132761	CURAGE IK25 DN19X6 L60M	3/4"	19mm	31mm	250 bars		95mm	37.8
132759	CURAGE IK25 DN19X6 L80M	3/4"	19mm	31mm	250 bars		95mm	50.4
132762	CURAGE IK25 DN19X6 L100M	3/4"	19mm	31mm	250 bars		95mm	63
132760	CURAGE IK25 DN19X6 L120M	3/4"	19mm	31mm	250 bars		95mm	75.6
132763	CURAGE IK25 DN19X6 L150M	3/4"	19mm	31mm	250 bars		95mm	94.5
132768	CURAGE IK25 DN19X6 L180M	3/4"	19mm	31mm	250 bars		95mm	113.4
132765	CURAGE IK25 DN19X6 L200M	3/4"	19mm	31mm	250 bars		95mm	123
DN25								
079960	CURAGE IK25 DN25X7 L40M	1"	25mm	39mm	250 bars		110mm	35.2
079959	CURAGE IK25 DN25X7 L60M	1"	25mm	39mm	250 bars		110mm	52.8
079958	CURAGE IK25 DN25X7 L80M	1"	25mm	39mm	250 bars		110mm	70.4
079957	CURAGE IK25 DN25X7 L100M	1"	25mm	39mm	250 bars		110mm	88
079956	CURAGE IK25 DN25X7 L120M	1"	25mm	39mm	250 bars		110mm	105.6
079961	CURAGE IK25 DN25X7 L150M	1"	25mm	39mm	250 bars		110mm	132
082477	CURAGE IK25 DN25X7 L180M	1"	25mm	39mm	250 bars		110mm	129
098358	CURAGE IK25 DN25X7 L200M	1"	25mm	39mm	250 bars		110mm	176
DN32								
099046	CURAGE IK25 DN32X8 L40M	1 1/4"	32mm	48mm	250 bars		150mm	52
079964	CURAGE IK25 DN32X8 L80M	1 1/4"	32mm	48mm	250 bars		150mm	104
079963	CURAGE IK25 DN32X8 L100M	1 1/4"	32mm	48mm	250 bars		150mm	130
079962	CURAGE IK25 DN32X8 L120M	1 1/4"	32mm	48mm	250 bars		150mm	156
079965	CURAGE IK25 DN32X8 L150M	1 1/4"	32mm	48mm	250 bars		150mm	195
086209	CURAGE IK25 DN32X8 L160M	1 1/4"	32mm	48mm	250 bars		150mm	208

Tuyau 1 tresse textile 1TE/R6 (HF)



SAE 100 R6 - EN 854 R6 EXCEDE EN 854 1TE

Tube : Caoutchouc synthétique résistant à l'huile.

Renforcement : 1 tresse textile.

Couverture : Caoutchouc synthétique noir résistant à l'ozone, à l'abrasion et aux hydrocarbures.

Utilisation : Circuits hydrauliques basse pression pour hydrocarbures, anti - gel, eau ou air.

Spécialement conçu pour applications "PUSH ON"

MELANGE SANS HALOGENE

Températures : -40°C à +100°C

Air T° max: +70°C

Remplacé par 1TE (Gamme Cihal)

Code	Référence	Diamètre int en pouc	Diamètre int	Diamètre ext	Pression de service	Pression d'éclatement	Rayon de courbure	Poids
012747	T1 6	1/4"	6,4mm	12,7mm	28 bars	112 bars	64mm	0.11
012748	T1 8	5/16"	7,9mm	14,3mm	28 bars	112 bars	76mm	0.13
012749	T1 10	3/8"	9,5mm	15,9mm	28 bars	112 bars	76mm	0.16
012750	T1 13	1/2"	12,7mm	19,8mm	28 bars	112 bars	102mm	0.22
012751	T1 16	5/8"	15,9mm	23,0mm	24 bars	96 bars	107mm	0.27
012752	T1 19	3/4"	19,0mm	26,9mm	21 bars	84 bars	152mm	0.33
012753	T1 25	1"	25,4mm	33,5mm	17 bars	70 bars	203mm	0.5

Tuyau 1 tresse textile 2TE (HF)



EN 854 2TE

Tube : Caoutchouc synthétique résistant à l'huile.

Renforcement : 1 tresse textile.

Couverture : Caoutchouc synthétique résistant à l'ozone, à l'abrasion et aux hydrocarbures.

Utilisation : Circuits hydrauliques moyenne pression pour hydrocarbures, anti - gel, eau ou air.

Températures : -40°C à +100°C

Air T° max : +70°C

Remplacé par 2TE (Gamme Cihal)

Code	Référence	Diamètre int en pouc	Diamètre int	Diamètre ext	Pression de service	Pression d'éclatement	Rayon de courbure	Poids
012754	T2 5	3/16"	4,8mm	11,8mm	80 bars	320 bars	35mm	0.14
012755	T2 6	1/4"	6,4mm	13,1mm	75 bars	300 bars	40mm	0.11
012756	T2 8	5/16"	7,9mm	14,9mm	70 bars	272 bars	50mm	0.15
012757	T2 10	3/8"	9,5mm	16,5mm	63 bars	252 bars	60mm	0.16
012758	T2 13	1/2"	12,7mm	19,7mm	58 bars	232 bars	70mm	0.21
012759	T2 16	5/8"	15,9mm	23,9mm	50 bars	200 bars	90mm	0.28
012760	T2 19	3/4"	19,0mm	27,0mm	45 bars	180 bars	110mm	0.35
012761	T2 25	1"	25,4mm	34,4mm	40 bars	160 bars	150mm	0.5
012762	T2 32	1 1/4"	31,8mm	41,0mm	35 bars	140 bars	170mm	0.86

Tuyau 2 tresses textile 3TE (HF)



EN 854 3TE

Tube : Caoutchouc synthétique résistant à l'huile.

Renforcement : 2 tresses textile.

Couverture : Caoutchouc synthétique bleu résistant à l'ozone, à l'abrasion et aux hydrocarbures.

Utilisation : Circuits hydrauliques moyenne pression pour hydrocarbures, anti - gel, eau ou air.

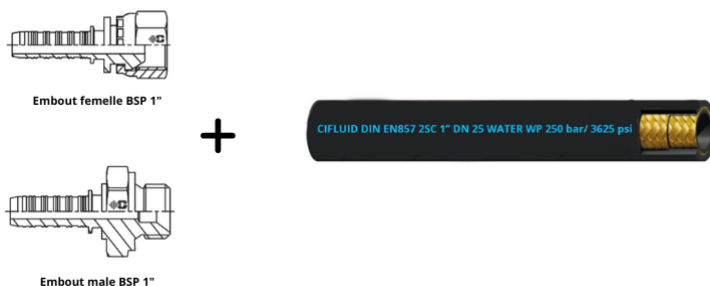
MELANGE SANS HALOGENE

Températures : -40°C à +100°C

Air T° max : +70°C

Code	Référence	Diamètre int en pouc	Diamètre int	Diamètre ext	Pression de service	Pression d'éclatement	Rayon de courbure	Poids
012764	T3 6	1/4"	6,4mm	14,4mm	145 bars	580 bars	45mm	0.17
012765	T3 8	5/16"	7,9mm	16,9mm	130 bars	520 bars	55mm	0.22
012766	T3 10	3/8"	9,5mm	18,5mm	110 bars	440 bars	70mm	0.24
012768	T3 13	1/2"	12,7mm	21,7mm	93 bars	370 bars	85mm	0.29
012769	T3 16	5/8"	15,9mm	25,9mm	80 bars	320 bars	105mm	0.4
012770	T3 19	3/4"	19,0mm	29,0mm	70 bars	280 bars	130mm	0.46
012771	T3 25	1"	25,4mm	35,9mm	55 bars	220 bars	150mm	0.61
012772	T3 32	1*1/4	31,8mm	42,3mm	45 bars	180 bars	190mm	0.74
012773	T3 38	1*1/2	38,1mm	49,3mm	40 bars	160 bars	240mm	1.15
012774	T3 50	2"	50,8mm	62,5mm	33 bars	132 bars	300mm	1.5

Tuyau de curage DN25 - 250 bars (water) équipé



Tuyau de curage DN25 - 250 bars (water) équipé

Tube: Caoutchouc synthétique résistant à l'eau et à l'huile.

Renforcement: 2 tresses acier haute résistance.

Couverture: Caoutchouc synthétique résistant à l'ozone, à l'abrasion et aux hydrocarbures.

Raccords sertis : Male BSP 1" + Femelle BSP 1"

Utilisation: Tuyau assainissement 250 bars de pression de service (pour l'eau) destiné au curage des conduites

Températures: -40°C à +100°C

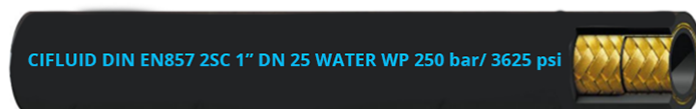
Air T° max: +70°C

Disponibilité selon diamètre: Couronne 40, 80, 120, 160m équipé - (non équipé sur demande)

Tarif à la couronne équipée

Code	Référence	Diamètre int en pouc	Diamètre int	Diamètre ext	Pression de service	Pression d'éclatement	Rayon de courbure	Poids
FLEXIBLE EQUIPE								
120575	CURAGE 2SCC DN25 L40M	1"	26,0mm	35,6mm	250 bars	660 bqrs	250mm	46
120574	CURAGE 2SCC DN25 L80M	1"	26,0mm	35,6mm	250 bars	660 bars	250mm	92
120572	CURAGE 2SCC DN25 L120M	1"	26,0mm	35,6mm	250 bars	660 bars	250mm	138
120573	CURAGE 2SCC DN25 L160M	1"	26,0mm	35,6mm	250 bars	660 bars	250mm	184

Tuyau de curage 2 tresses acier compact 250 bars (water)



Tuyau de curage 2 tresses acier compact 250 bars (water)

Tube: Caoutchouc synthétique résistant à l'eau et à l'huile.

Renforcement: 2 tresses acier haute résistance.

Couverture: Caoutchouc synthétique résistant à l'ozone, à l'abrasion et aux hydrocarbures.

Tuyau nu non équipé

Utilisation: Tuyau assainissement 250 bars de pression de service (pour l'eau) destiné au curage des conduites

Températures: -40°C à +100°C

Air T° max: +70°C

Disponibilité selon diamètre: Couronne 40, 80, 120, 160m (équipé sur demande)

Tarif au mètre

Code	Référence	Diamètre int en pouc	Diamètre int	Diamètre ext	Pression de service	Pression d'éclatement	Rayon de courbure	Poids
TUYAU NU								
120571	2SCC 25 40M	1"	26,0mm	35,6mm	250 bars	660 bars	250mm	1.15
120570	2SCC 25 80M	1"	26,0mm	35,6mm	250 bars	660 bars	250mm	1.15
115521	2SCC 25 120M	1"	26,0mm	35,6mm	250 bars	660 bars	250mm	1.15
120559	2SCC 25 160M	1"	26,0mm	35,6mm	250 bars	660 bars	250mm	1.15

Tuyau type R4 diam <102



SAE J517

Tube : NBR, noir, lisse, antistatique
Renforcement : Tresses textiles, spirale en fil d'acier galvanisé
Couverture : SBR, noir, résistant à l'abrasion, à l'ozone
 et, sous certaines conditions, à l'huile, impression tissu
Utilisation : Aspiration et refoulement en tuyau de retour d'huile selon norme SAE 100/R4
Températures : -40°C / +100°
Tarif au mètre en couronne ou à la coupe
Pour les diamètres > 102 voir la gamme Alfagomma

Code	Référence	Diamètre int en pouce	Diamètre int	Diamètre ext	Pression de service	Pression d'éclatement	Rayon de courbure	Poids
COURONNE 40M								
125340	R4 16X26 40M	5/8"	16mm	26mm	10 bars	30 bars	35mm	0.5
125312	R4 19X29 40M	3/4"	19.0mm	29.0mm	21 bars	84 bars	95mm	0.6
125313	R4 25X35 40M	1"	25.4mm	35.4mm	17 bars	68 bars	125mm	0.7
125359	R4 30X40 40M	1*3/16	30mm	40mm	10 bars	30 bars	60mm	0.8
125314	R4 32X42 40M	1*1/4	31.8mm	41.8mm	14 bars	56 bars	160mm	0.9
125339	R4 35X45 40M	1/3*8	35mm	45mm	10 bars	30 bars	75mm	1
125338	R4 38X49 40M	1*1/2	38.1mm	49.0mm	10 bars	40 bars	200mm	1.1
125319	R4 40X51 40M	1*9/16	40mm	50mm	10 bars	30 bars	100mm	1.15
125330	R4 42X52 40M	1*5/8	42mm	52mm	10 bars	30 bars	120mm	1.2
125331	R4 45X55 40M	1*3/4	45mm	56mm	10 bars	30 bars	225mm	1.3
125329	R4 48X58 40M	1*7/8	48mm	59mm	10 bars	30 bars	225mm	1.3
125315	R4 51X61 40M	2"	51.0mm	62.0mm	10 bars	30 bars	225mm	1.3
125337	R4 60X71 40M	2*3/8	60mm	71mm	10 bars	30 bars	150mm	1.8
125336	R4 63X75 40M	2*1/2	63.5mm	76.5mm	10 bars	30 bars	315mm	2
125335	R4 70X82 40M	2*3/4	70mm	82mm	10 bars	30 bars	330mm	2.4
125334	R4 76X88 40M	3"	76mm	88mm	10 bars	20 bars	380mm	2.5
125320	R4 80X94 40M	3*1/8	80mm	93mm	10 bars	30 bars	380mm	2.6
125327	R4 90X104 40M	3*1/2	90mm	103mm	10 bars	30 bars	400mm	2.8
125328	R4 102X116 40M	4"	102mm	116mm	10 bars	30 bars	400mm	3.9
A LA COUPE								
125341	R4 16	5/8"	16.0mm	26.0mm	10 bars	30 bars	35mm	0.5
125342	R4 19	3/4"	19.0mm	29.0mm	21 bars	84 bars	95mm	0.6
125343	R4 25	1"	25.4mm	35.4mm	17 bars	68 bars	125mm	0.7
125344	R4 30	3*3/16	30mm	40mm	10 bars	30 bars	60mm	0.8
125345	R4 32	1*1/4	31.8mm	41.8mm	14 bars	56 bars	160mm	0.9
125346	R4 35	1*3/8	35mm	45mm	10 bars	30 bars	75mm	1
125347	R4 38	1*1/2	38.1mm	49.0mm	10 bars	40 bars	200mm	1.1
125348	R4 40	1*9/16	40mm	50mm	10 bars	30 bars	100mm	1.15
125349	R4 42	1*5/8	42mm	52mm	10 bars	30 bars	120mm	1.2
125350	R4 45	1*3/4	45mm	56mm	10 bars	32 bars	225mm	1.3
125351	R4 48	1*7/8	48mm	59mm	10 bars	30 bars	225mm	1.3
125352	R4 50	2"	51.0mm	62.0mm	10 bars	30 bars	255mm	1.35

Code	Référence	Diamètre int en pouc	Diamètre int	Diamètre ext	Pression de service	Pression d'éclatement	Rayon de courbure	Poids
125353	R4 60	2 ³ / ₈	60mm	71mm	10 bars	30 bars	330mm	1.8
125354	R4 63	2 ¹ / ₂	63.5mm	76mm	10 bars	30 bars	315mm	2
125355	R4 70	3"	70mm	82mm	10 bars	30 bars	330mm	2.4
125357	R4 76	3"	76mm	88mm	10 bars	30 bars	380mm	2.55
125321	R4 80	3 ¹ / ₈	80mm	93mm	10 bars	30 bars	380mm	2.6
125332	R4 90	3 ¹ / ₂	90mm	103mm	10 bars	30 bars	400mm	2.8
125358	R4 102	4"	102mm	116mm	10 bars	30 bars	400mm	3.9

Tuyau type R4 diam >102 (10 bars)



Aspiration/refoulement 10 bars diam > 100 (Type R4)

Tube : NBR noir conducteur

Renforcement : Nappes textile haute tenacité

Couverture : CR noir conductive, résistant à l'abrasion, à l'ozone et aux hydrocarbures

Utilisation : Refoulant de carburant (fuel) et huile

Températures : -30°C / +80°C

Tarif au mètre en couronne ou à la coupe
Pour les diamètres DN 16 à 102 voir la gamme Cifluid

Code	Référence	Diamètre int en pouc	Diamètre int	Diamètre ext	Pression de service	Pression d'éclatement	Rayon de courbure	Poids
COURONNE 30M								
014835	605AA 110X124 30.5M	4*5/16	110mm	124mm	10 bars	30 bars	440mm	4.16
034965	605AA 115X129 30.5M	4*1/2	115mm	129mm	10 bars	30 bars	460mm	4.41
014836	605AA 120X138 30.5M	4*3/4	120mm	138mm	10 bars	30 bars	480mm	5.49
014837	605AA 127X145 30.5M	5"	127mm	145mm	10 bars	30 bars	508mm	5.78
034966	605AA 133X151 30.5M	5*1/4	133mm	151mm	10 bars	30 bars	532mm	6.17
014838	605AA 152X170 30.5M	6"	152mm	170mm	10 bars	25 bars	608mm	7.15
COURONNE 6M								
014839	605AA 203X225 6.1M	8"	203mm	225mm	10 bars	25 bars	812mm	11.63
A LA COUPE								
026948	605AA 127X145	5"	127mm	145mm	10 bars	30 bars	508mm	5.78
026949	605AA 152X170	6"	152mm	170mm	10 bars	25 bars	608mm	7.15

Tuyau 600 MS - Multiservice



TUYAU MULTI-USAGES POUR HUILE MINERALE

Application : Tuyau flexible pour le transfert d'huiles techniques, de carburants sans plomb (EN228:2008), de gazole (EN 590:2010) et de mazout (DIN 51 603 partie 1 - 5) ainsi que pour l'air comprimé

Renforcement : Trames textiles, tressées

Couverture : NBR/EPDM, noir, 3 rayures longitudinales de couleur rouge, lisse, résistant à l'abrasion, à l'huile et aux intempéries

Températures : -40°C à +80°C

Tuyau antistatique

Tarif au mètre en couronne ou à la coupe

Code	Référence	Diamètre int en pouc	Diamètre int	Diamètre ext	Pression de service	Pression d'éclatement	Rayon de courbure	Poids
COURONNE 100M								
107710	600MS 6X14 100M	1/4"	6mm	14mm	25 bars	75 bars	40mm	0.17
107711	600MS 8X16 100M	5/16"	8mm	16mm	25 bars	75 bars	50mm	0.19
COURONNE 50M								
014861	600MS 6X14 50M	1/4"	6mm	14mm	25 bars	75 bars	40mm	0.17
014862	600MS 8X16 50M	5/16"	8mm	16mm	25 bars	75 bars	50mm	0.19
014863	600MS 10X18 50M	3/8"	10mm	18mm	25 bars	75 bars	60mm	0.23
014864	600MS 13X21 50M	1/2"	13mm	21mm	25 bars	75 bars	80mm	0.28
014865	600MS 16X25 50M	5/8"	16mm	25mm	25 bars	75 bars	100mm	0.38
014866	600MS 19X29 50M	3/4"	19mm	29mm	25 bars	75 bars	120mm	0.5
019155	600MS 25X36 50M	1"	25mm	36mm	25 bars	75 bars	150mm	0.73
COURONNE 20M								
019164	600MS 6X14 20M	1/4"	6mm	14mm	25 bars	75 bars	40mm	0.17
019163	600MS 8X16 20M	5/16"	8mm	16mm	25 bars	75 bars	50mm	0.19
019162	600MS 10X18 20M.	3/8"	10mm	18mm	25 bars	75 bars	60mm	0.23
019161	600MS 13X21 20M	1/2"	13mm	21mm	25 bars	75 bars	80mm	0.28
019160	600MS 16X25 20M	5/8"	16mm	25mm	25 bars	75 bars	100mm	0.38
019159	600MS 19X29 20M	3/4"	19mm	29mm	25 bars	75 bars	120mm	0.5
019156	600MS 25X36 20M	1"	25mm	36mm	25 bars	75 bars	150mm	0.73
A LA COUPE								
026914	600MS 6X14	1/4"	6mm	14mm	25 bars	75 bars	40mm	0.17
026915	600MS 8X16	5/16"	8mm	16mm	25 bars	75 bars	50mm	0.19
026909	600MS 10X18	3/8"	10mm	18mm	25 bars	75 bars	60mm	0.23
026910	600MS 13X21	1/2"	13mm	21mm	25 bars	75 bars	80mm	0.28
026911	600MS 16X25	5/8"	16mm	25mm	25 bars	75 bars	100mm	0.38
026912	600MS 19X29	3/4"	19mm	29mm	25 bars	75 bars	120mm	0.5
026913	600MS 25X36	1"	25mm	36mm	25 bars	75 bars	150mm	0.73

5- TUYAU ET EMBOUT GASOIL



Tuyau gasoil tresse acier extérieure



Tuyau armé d'une tresse en acier galvanisé extérieure

Tube : Caoutchouc noir synthétique.
Couverture : Tresse en acier galvanisé.
Températures : -20°C à +90°
D : Diamètre interne

Code	Référence	D	Diamètre ext	F / Filetage	Poids
A LA COUPE					
084340	GO 5	5mm	10mm		0
084341	GO 6	6mm	12mm		0
084342	GO 8	8mm	14mm		0
084343	GO 10	10mm	16mm		0
084344	GO 12	12mm	20mm		0
084345	GO 15	15mm	24mm		0
084346	GO 18	18mm	26mm		0
084347	GO 22	22mm	31mm		0
084348	GO 25	25mm	35mm		0
COURONNE 25M					
008026	GO 15 25M	15mm	24mm		0.5
008027	GO 18 25M	18mm	26mm		0.55
008029	GO 22 25M	22mm	31mm		0.7
008030	GO 25 25M	25mm	35mm		0
COURONNE 50M					
008020	GO 5 50M	5mm	10mm		0.1
008021	GO 6 50M	6mm	12mm		0.16
008022	GO 8 50M	8mm	14mm		0.23
008023	GO 10 50M	10mm	16mm		0.25
008024	GO 12 50M	12mm	20mm		0.36

Tuyau gasoil tresse externe textile



Tuyau gasoil tresse externe textile

Tube : NBR noir lisse

Couverture : Trame textile résistant aux températures

Températures : -40°C à +90°

Utilisation : Utilisation spécialement prévue pour l'alimentation des moteurs en carburant

D : Diamètre interne

Code	Référence	D	Diamètre ext	F / Filetage	Poids
A LA COUPE					
036868	GT 3,2X7	3,2mm	7mm	20 bars	0
036869	GT 3.5X7.5	3,5mm	7,5mm	20 bars	0
036870	GT 4.5X9.5	4,5mm	9,5mm	20 bars	0
036871	GT 4X9	4mm	9mm	20 bars	0
036872	GT 5.5X10.5	5,5mm	10,5mm	20 bars	0
036873	GT 5X10	5mm	10mm	20 bars	0
036874	GT 6X11	6mm	11mm	20 bars	0
036875	GT 7.5X12	7,5mm	12mm	20 bars	0
036876	GT 7X12	7mm	12mm	20 bars	0
036877	GT 8X13	8mm	13mm	20 bars	0
036878	GT 9X14	9mm	14mm	15 bars	0
036879	GT 11.5X17	11,5mm	17mm	15 bars	0
078359	GT 10X15	10mm	15mm	12 bars	0
COURONNE 20M					
020297	GT 3,2X7 20M	3,2mm	6,5mm	20 bars	0
020298	GT 4.5X9.5 20M	4,5mm	9,5mm	20 bars	0
020299	GT 6X11 20M	6mm	11mm	20 bars	0
020300	GT 7.5X12 20M	7,5mm	12mm	20 bars	0
020301	GT 9X14 20M	9mm	14mm	15 bars	0
020302	GT 11.5X17 20M	11,5mm	17mm	15 bars	0
027080	GT 3.5X7.5 20M	3,5mm	7,5mm	20 bars	0
027081	GT 4X9 20M	4mm	9mm	20 bars	0
027082	GT 5X10 20M	5mm	10mm	20 bars	0
027083	GT 5.5X10.5 20M	5,5mm	10,5mm	20 bars	0
027084	GT 7X12 20M	7mm	12mm	20 bars	0
027085	GT 8X13 20M	8mm	13mm	20 bars	0
078358	GT 10X15 20M	10mm	15mm	15 bars	0

Tuyau essence GSP



TUYAU ESSENCE GSP

Tube : NBR, noir lisse

Couverture : Trame textile

Températures : -35°C à +90°

Utilisation : Spécialement prévue pour l'alimentation des moteurs en carburant à basse pression
D : Diamètre interne

Code	Référence	D	Diamètre ext	F / Filetage	Poids
A LA COUPE					
084335	GSP 5	5mm	12mm		0
084336	GSP 6	6mm	13mm		0
084337	GSP 7.5	7,5mm	13mm		0
084338	GSP 9,5	9,5mm	16,5mm		0
084339	GSP 12	12mm	16,5mm		0
COURONNE 25M					
020308	GSP 6 25M	6mm	13mm		0
020309	GSP 7.5 25M	7,5mm	13mm		0
020310	GSP 9,5 25M	9,5mm	16,5mm		0
082460	GSP 12 25M	12mm	16,5mm		0

Manchon à sertir gasoil

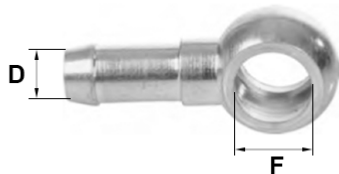


Manchon à sertir gasoil

Matière : acier
Montage : Sans dénudage
Type : manchon gasoil basse pression
D : Diamètre interne de la jupe

Code	Référence	D	Diamètre ext	F / Filetage	Poids
022996	MS 9	9mm			0
011287	MS 10	10mm			0.021
011290	MS 11	11mm			0
011291	MS 12	12mm			0.029
020660	MS 13	13mm			0.003
011294	MS 14	14mm			0.038
011296	MS 15	15mm			0.004
011300	MS 16	16mm			0
011301	MS 18	18mm			0.006
065023	MS 19	19mm			0
011303	MS 20	20mm			0.008
011304	MS 22	22mm			0.011
030019	MS 23	23mm			0
022990	MS 24	24mm			0.013
011306	MS 26,5	26.5mm			0.014
011307	MS 28	28mm			0.017
022991	MS 30,5	30.5mm			0.018
022992	MS 33	33mm			0.028
022994	MS 34,5	34.5mm			0
022993	MS 36	36mm			0.031
022995	MS 45	45mm			0

Embout BANJO gasoil

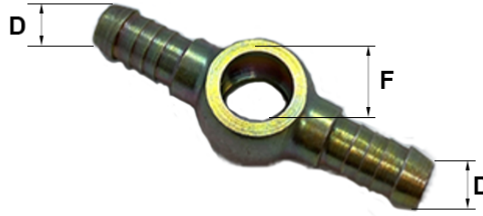


Embout BANJO gasoil

Matière : acier
Montage : Sans dénudage
Type : Embout gasoil basse pression

Code	Référence	D	Diamètre ext	F / Filetage	Poids
011167	S G 4 BO 14	4mm		14mm	0
011171	S G 5 BO 8	5mm		8mm	0
020954	S G 5 BO 12	5mm		12mm	0
020955	S G 5 BO 14	5mm		14mm	0
011182	S G 6 BO 6	6mm		6mm	0
011183	S G 6 BO 8	6mm		8mm	0.006
011178	S G 6 BO 10	6mm		10mm	0.011
011179	S G 6 BO 12	6mm		12mm	0.016
011180	S G 6 BO 14	6mm		14mm	0.026
011194	S G 8 BO 10	8mm		10mm	0.011
011195	S G 8 BO 12	8mm		12mm	0.014
011197	S G 8 BO 14	8mm		14mm	0.016
020956	S G 8 BO 18	8mm		18mm	0
011211	S G 10 BO 12	10mm		12mm	0.016
011212	S G 10 BO 14	10mm		14mm	0.027
011215	S G 10 BO 16	10mm		16mm	0
011216	S G 10 BO 18	10mm		18mm	0
011235	S G 12 BO 16	12mm		16mm	0
020958	S G 12 BO 18	12mm		18mm	0
011253	S G 13 BO 14	13mm		14mm	0
011257	S G 15 BO 18	15mm		18mm	0
011258	S G 15 BO 22	15mm		22mm	0
020959	S G 18 BO 22	18mm		22mm	0
020960	S G 22 BO 26	22mm		26mm	0

Embout BANJO double gasoil



Embout BANJO double gasoil

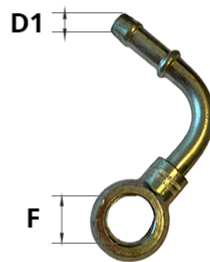
Matière : acier

Montage : Sans dénudage

Type : Embout gasoil basse pression

Code	Référence	D	Diamètre ext	F / Filetage	Poids
011172	S G 5 BO 8 DOUBLE	5mm		8mm	0
020962	S G 6 BOD 8 DOUBLE	6mm		8mm	0
020963	S G 6 BOD 10 DOUBLE	6mm		10mm	0
020964	S G 8 BOD 10 DOUBLE	8mm		10mm	0
020965	S G 8 BOD 12 DOUBLE	8mm		12mm	0
011214	S G 10 BOD 14 DOUBLE	10mm		14mm	0
011236	S G 12 BOD 16 DOUBLE	12mm		16mm	0

Embout BANJO 90° gasoil



Embout BANJO 90° gasoil

Matière : acier

Montage : Sans dénudage

Type : Embout gasoil basse pression

Code	Référence	D	Diamètre ext	F / Filetage	Poids
020966	S G 6 BO 10 90°	6mm		10mm	0
011181	S G 6 BO 14 90°	6mm		14mm	0
020967	S G 8 BO 12 90°	8mm		12mm	0
028340	S G 8 BO 14 90° V	8mm		14mm	0
028341	S G 8 BO 14 90° H	8mm		14mm	0
011213	S G 10 BO 14 90°	10mm		14mm	0
020969	S G 12 BO 16 90°	12mm		16mm	0

Vis simple et double



Vis simple et double

Norme : DIN 7643
Matière : Acier bichromaté
Fluide : air et diesel

Code	Référence	D	Diamètre ext	F / Filetage	Poids
DOUBLE					
023020	G VISD 8X100	8x100			0
023021	G VISD 10X100	10x100			0
023022	G VISD 12X150	12x150			0
023023	G VISD 14X150	14x150			0
023024	G VISD 16X150	16x150			0
013458	G VISD 18X150	18x150			0
SIMPLE					
023025	G VIS 6X100	6x100			0
013689	G VIS 8X100	8x100			0
023030	G VIS 8X125	8x125			0
023026	G VIS 10X100	10x100			0
023027	G VIS 10X150	10x150			0
023028	G VIS 12X100	12x100			0
013453	G VIS 12X125	12x125			0
013454	G VIS 12X150	12x150			0
023033	G VIS 14X1/8	14x1/8			0
013450	G VIS 14X1/4	14x1/4			0
013455	G VIS 14X150	14x150			0
013451	G VIS 16X3/8	16x3/8			0
013456	G VIS 16X150	16x150			0
013457	G VIS 18X150	18x150			0
013452	G VIS 22X1/2	22x1/2			0
013459	G VIS 22X150	22x150			0
023034	G VIS 26X3/4	26x3/4			0
023029	G VIS 26X150	26x150			0

Embout femelle MÉTRIQUE cone 60° gasoil

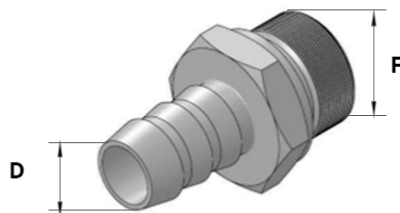


Embout femelle MÉTRIQUE cone 60° gasoil

Matière : acier
Montage : Sans dénudage
Type : Embout gasoil basse pression
 Embout avec écrou

Code	Référence	D	Diamètre ext	F / Filetage	Poids
120433	S G 5 UF 10X100	5mm		FEM 10X100	0
120434	S G 6 UF 12X150	6mm		FEM 12X150	0
120435	S G 6 UF 14X150	6mm		FEM 14X150	0
120436	S G 6 UF 16X150	6mm		FEM 16X150	0
120437	S G 8 UF 14X150	8mm		FEM 14X150	0
120438	S G 8 UF 16X150	8mm		FEM 16X150	0
120439	S G 10 UF 16X150	10mm		FEM 16X150	0
120440	S G 10 UF 18X150	10mm		FEM 18X150	0
120441	S G 12 UF 18X150	12mm		FEM18X150	0
120442	S G 12 UF 22X150	12mm		FEM 22X150	0
120443	S G 15 UF 22X150	15mm		FEM 22X150	0
120444	S G 15 UF 26X150	15mm		FEM 26X150	0
120445	S G 18 UF 26X150	18mm		FEM 26X150	0
120446	S G 22 UF 30X150	22mm		FEM 30X150	0

Embout male MÉTRIQUE cone 60° gasoil



Embout male MÉTRIQUE cone 60° gasoil

Matière : acier
Montage : Sans dénudage
Type : Embout gasoil basse pression
 Embout avec écrou

Code	Référence	D	Diamètre ext	F / Filetage	Poids
122785	S G 6 UM 10X100	6mm		MALE 10X100	0.012
122786	S G 8 UM 12X150	8mm		MALE 12X150	0.02
122787	S G 10 UM 14X150	10mm		MALE 14X150	0.024
122788	S G 10 UM 16X150	10mm		MALE 16X150	0.031
122790	S G 10 UM 18X150	10mm		MALE 18X150	0.046
122789	S G 13 UM 16X150	13mm		MALE 16X150	0.042
122791	S G 13 UM 22X150	13mm		MALE 22X150	0.07
122795	S G 13 UM 26X150	13mm		MALE 26X150	0.092
122792	S G 16 UM 22X150	16mm		MALE 22X150	0.073
122797	S G 16 UM 26X150	16mm		MALE 26X150	0.098

Embout femelle MÉTRIQUE fond plat gasoil

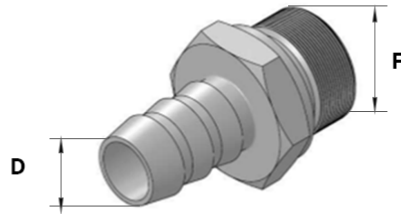


Embout femelle MÉTRIQUE fond plat gasoil

Matière : acier
Montage : Sans dénudage
Type : Embout gasoil basse pression
 Embout avec écrou

Code	Référence	D	Diamètre ext	F / Filetage	Poids
120410	S G 5 UFP 10X100	5mm		FEM 10X100	0
120411	S G 6 UFP 12X150	6mm		FEM 12X150	0
120412	S G 6 UFP 14X150	6mm		FEM 14X150	0
120413	S G 6 UFP 16X150	6mm		FEM 16X150	0
120414	S G 8 UFP 14X150	8mm		FEM 14X150	0
120415	S G 8 UFP 16X150	8mm		FEM 16X150	0
120416	S G 10 UFP 16X150	10mm		FEM 16X150	0
120417	S G 12 UFP 18X150	12mm		FEM 18X150	0
120418	S G 12 UFP 22x150	12mm		FEM 22X150	0
120419	S G 15 UFP 22X150	15mm		FEM 22X150	0
120420	S G 15 UFP 26x150	15mm		FEM 26X150	0
120421	S G 18 UFP 26X150	18mm		FEM 26X150	0

Embout male MÉTRIQUE fond plat gasoil



Embout male MÉTRIQUE fond plat gasoil

Matière : acier
Montage : Sans dénudage
Type : Embout gasoil basse pression
 Embout avec écrou

Code	Référence	D	Diamètre ext	F / Filetage	Poids
040452	S G 6 UMP M10X100	6mm		MALE 10X100	0
122814	S G 8 UMP 12X150	8mm		MALE 12X150	0.019
122815	S G 10 UMP 14X150	10mm		MALE 14X150	0.027
122816	S G 10 UMP 16X150	10mm		MALE 16X150	0.03
122817	S G 13 UMP 16X150	13mm		MALE 16X150	0.045
122818	S G 10 UMP 18X150	10mm		MALE 18X150	0.047
122819	S G 13 UMP 22X150	13mm		MALE 22X150	0.072
122820	S G 16 UMP 22X150	16mm		MALE 22X150	0.072
122821	S G 13 UMP 26X150	13mm		MALE 26X150	0.096
122822	S G 16 UMP 26X150	16mm		MALE 26X150	0.093

Embout femelle BSP cone 60° gasoil

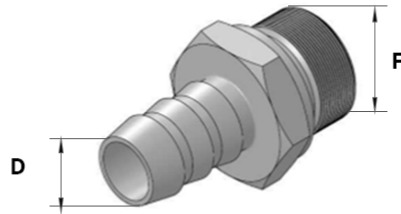


Embout femelle BSP cone 60° gasoil

Matière : acier
Montage : Sans dénudage
Type : Embout gasoil basse pression
 Embout avec écrou

Code	Référence	D	Diamètre ext	F / Filetage	Poids
120447	S G 5 WF 1/8	5mm		FEM 1/8	0
120450	S G 6 WF 1/4	6mm		FEM 1/4	0
120451	S G 6 WF 3/8	6mm		FEM 3/8	0
074025	S G 8 WF 1/4	8mm		FEM 1/4	0
120453	S G 8 WF 3/8	8mm		FEM 3/8	0
074027	S G 10 WF 3/8	10mm		FEM 3/8	0
120455	S G 10 WF 1/2	10mm		FEM 1/2	0
120456	S G 12 WF 1/2	12mm		FEM 1/2	0
120457	S G 15 WF 1/2	15mm		FEM 1/2	0
120458	S G 15 WF 3/4	15mm		FEM 3/4	0
120459	S G 18 WF 3/4	18mm		FEM 3/4	0
120460	S G 22 WF 1"	22mm		FEM 1"	0

Embout male BSP cone 60° gasoil



Embout male BSP cone 60° gasoil

Matière : acier
Montage : Sans dénudage
Type : Embout gasoil basse pression
 Embout avec écrou

Code	Référence	D	Diamètre ext	F / Filetage	Poids
025703	S G 6 WM 1/4	6mm		1/4	0.022
122870	S G 8 WM 1/4	8mm		1/4	0.02
122873	S G 8 WM 3/8	8mm		3/8	0.03
122880	S G 10 WM 3/8	10mm		3/8	0.031
122881	S G 13 WM 3/8	13mm		3/8	0.036
122882	S G 13 WM 1/2	13mm		1/2	0.072
122883	S G 16 WM 1/2	16mm		1/2	0.077
122884	S G 16 WM 3/4	16mm		3/4	0.087
122885	S G 20 WM 3/4	20mm		3/4	0.1
122887	S G 20 WM 1"	20mm		1"	0.11
122888	S G 25 WM 1"	25mm		1"	0.17
122890	S G 30 WM 1"1/4	30mm		1"1/4	0.21
122894	S G 40 WM 1"1/2	40mm		1"1/2	0.21
122895	S G 50 WM 2"	50mm		2"	0.215

Embout femelle BSP fond plat gasoil

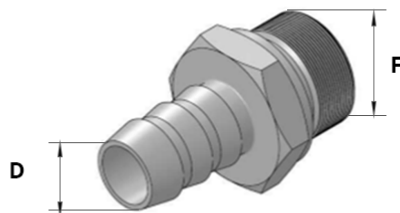


Embout femelle BSP fond plat gasoil

Matière : acier
Montage : Sans dénudage
Type : Embout gasoil basse pression
 Embout avec écrou

Code	Référence	D	Diamètre ext	F / Filetage	Poids
120422	S G 5 WFP 1/8	5mm		FEM 1/8	0
120423	S G 6 WFP 1/4	6mm		FEM 1/4	0
120424	S G 6 WFP 3/8	6mm		FEM 3/8	0
120425	S G 8 WFP 1/4	8mm		FEM 1/4	0
120426	S G 8 WFP 3/8	8mm		FEM 3/8	0
120427	S G 10 WFP 3/8	10mm		FEM 3/8	0
120428	S G 12 WFP 1/2	12mm		FEM 1/2	0
120430	S G 15 WFP 1/2	15mm		FEM 1/2	0
120431	S G 15 WFP 3/4	16mm		FEM 3/4	0
120432	S G 18 WFP 3/4	18mm		FEM 3/4	0

Embout male BSP fond plat gasoil



Embout male BSP fond plat gasoil

Matière : acier
Montage : Sans dénudage
Type : Embout gasoil basse pression
 Embout avec écrou

Code	Référence	D	Diamètre ext	F / Filetage	Poids
074037	S G 6 WMP 1/4	6mm		MALE 1/4	0.021
122823	S G 6 WMP 1/8	6mm		MALE 1/8	0.022
122825	S G 8 WMP 1/4	8mm		MALE 1/4	0.042
122826	S G 8 WMP 3/8	8mm		MALE 3/8	0.032
122847	S G 10 WMP 3/8	10mm		MALE 3/8	0.036
122848	S G 13 WMP 1/2	13mm		MALE 1/2	0.067
122849	S G 16 WMP 1/2	16mm		MALE 1/2	0.072
122851	S G 16 WMP 3/4	16mm		MALE 3/4	0.082
122852	S G 20 WMP 3/4	20mm		MALE 3/4	0.087
122853	S G 20 WMP 1"	20mm		MALE 1"	0.092
122856	S G 25 WMP 1"	25mm		MALE 1"	0.18
122859	S G 30 WMP 1"1/4	30mm		MALE 1"1/4	0.102
122861	S G 40 WMP 1"1/2	40mm		MALE 1"1/2	0.47
122863	S G 50 WMP 2"	50mm		MALE 2"	0.112

Embout male GAZ gasoil



Embout male GAZ gasoil

Matière : acier

Montage : Sans dénudage

Type : Embout gasoil basse pression

Code	Référence	D	Diamètre ext	F / Filetage	Poids
011189	S G 6 GM 1/4	6mm		1/4"	0
011204	S G 8 GM 1/4	8mm		1/4"	0
011205	S G 8 GM 3/8	8mm		3/8"	0
011226	S G 10 GM 1/4	10mm		1/4"	0
011227	S G 10 GM 3/8	10mm		3/8"	0
011247	S G 12 GM 3/8	12mm		3/8"	0
011245	S G 12 GM 1/2	12mm		1/2"	0
011276	S G 19 GM 3/4	19mm		3/4"	0

Embout LISSE gasoil



Embout LISSE gasoil

Matière : acier

Montage : Sans dénudage

Type : Embout gasoil basse pression

Code	Référence	D	Diamètre ext	F / Filetage	Poids
011168	S G 4 EL 4	4mm		4mm	0
011174	S G 5 EL 5	5mm		5mm	0
011184	S G 6 EL 6	6mm		6mm	0.006
011186	S G 6 EL 8	6mm		8mm	0
011200	S G 8 EL 8	8mm		8mm	0.011
011199	S G 8 EL 10	8mm		10mm	0.015
011218	S G 10 EL 10	10mm		10mm	0.015
011220	S G 10 EL 12	10mm		12mm	0
011238	S G 12 EL 12	12mm		12mm	0.021
020946	S G 14 EL 14	14mm		14mm	0
011259	S G 15 EL 15	15mm		15mm	0.046
088392	S G 15 EL 18	15mm		18mm	0.069
020948	S G 16 EL 16	16mm		16mm	0
020950	S G 18 EL 18	18mm		18mm	0
020951	S G 22 EL 22	22mm		22mm	0

Embout LISSE 90° gasoil



Embout LISSE 90° gasoil

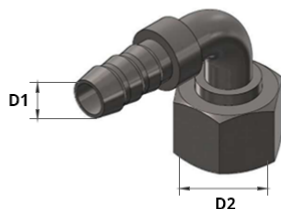
Matière : acier

Montage : Sans dénudage

Type : Embout gasoil basse pression

Code	Référence	D	Diamètre ext	F / Filetage	Poids
011169	S G 4 EL 4 90°	4mm		4mm	0
020942	S G 5 EL 5 90°	5mm		5mm	0
011185	S G 6 EL 6 90°	6mm		6mm	0
011201	S G 8 EL 8 90°	8mm		8mm	0
011219	S G 10 EL 10 90°	10mm		10mm	0
011239	S G 12 EL 12 90°	12mm		12mm	0
020943	S G 15 EL 15 90°	15mm		15mm	0
020944	S G 16 EL 16 90°	16mm		16mm	0

Embout femelle 90° BSP cone 60°



Embout femelle 90° BSP cone 60°

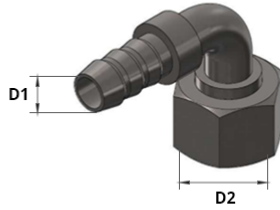
Matière : acier

Montage : Sans dénudage

Type : Embout gasoil basse pression

Code	Référence	D	Diamètre ext	F / Filetage	Poids
025704	S G 6 WF 1/4 90°	6mm		1/4	0.036
122897	S G 8 WF 1/4 90°	8mm		1/4	0.04
122899	S G 10 WF 3/8 90°	10mm		3/8	0.046
122900	S G 13 WF 1/2 90°	13mm		1/2	0.08
122901	S G 16 WF 1/2 90°	16mm		1/2	0.091
122902	S G 16 WF 3/4 90°	16mm		3/4	0.177
122905	S G 20 WF 3/4 90°	20mm		3/4	0.179
122906	SG 20 WF 1" 90°	20mm		1"	0.286
122907	S G 25 WF 1" 90°	25mm		1"	0.302
122908	S G 30 WF 1"1/4 90°	30mm		1"1/4	0.488

Embout femelle 90° MÉTRIQUE cone 60°



Embout femelle 90° MÉTRIQUE cone 60°

Matière : acier

Montage : Sans dénudage

Type : Embout gasoil basse pression

Code	Référence	D	Diamètre ext	F / Filetage	Poids
122911	S G 6 UF 10X100 90°	6mm		10X100	0.025
122912	S G 8 UF 12X150 90°	8mm		12X150	0.044
122913	S G 10 UF 14X150 90°	10mm		14X150	0.038
122914	S G 10 UF 16X150 90°	10mm		16X150	0.044

Tuyau gasoil tresse acier extérieure



Tuyau armé d'une tresse en acier galvanisé extérieure

Tube : Caoutchouc noir synthétique.
Couverture : Tresse en acier galvanisé.
Températures : -20°C à +90°
D : Diamètre interne

Code	Référence	D	Diamètre ext	F / Filetage	Poids
A LA COUPE					
084340	GO 5	5mm	10mm		0
084341	GO 6	6mm	12mm		0
084342	GO 8	8mm	14mm		0
084343	GO 10	10mm	16mm		0
084344	GO 12	12mm	20mm		0
084345	GO 15	15mm	24mm		0
084346	GO 18	18mm	26mm		0
084347	GO 22	22mm	31mm		0
084348	GO 25	25mm	35mm		0
COURONNE 25M					
008026	GO 15 25M	15mm	24mm		0.5
008027	GO 18 25M	18mm	26mm		0.55
008029	GO 22 25M	22mm	31mm		0.7
008030	GO 25 25M	25mm	35mm		0
COURONNE 50M					
008020	GO 5 50M	5mm	10mm		0.1
008021	GO 6 50M	6mm	12mm		0.16
008022	GO 8 50M	8mm	14mm		0.23
008023	GO 10 50M	10mm	16mm		0.25
008024	GO 12 50M	12mm	20mm		0.36

Tuyau gasoil tresse externe textile



Tuyau gasoil tresse externe textile

Tube : NBR noir lisse

Couverture : Trame textile résistant aux températures

Températures : -40°C à +90°

Utilisation : Utilisation spécialement prévue pour l'alimentation des moteurs en carburant

D : Diamètre interne

Code	Référence	D	Diamètre ext	F / Filetage	Poids
A LA COUPE					
036868	GT 3,2X7	3,2mm	7mm	20 bars	0
036869	GT 3.5X7.5	3,5mm	7,5mm	20 bars	0
036870	GT 4.5X9.5	4,5mm	9,5mm	20 bars	0
036871	GT 4X9	4mm	9mm	20 bars	0
036872	GT 5.5X10.5	5,5mm	10,5mm	20 bars	0
036873	GT 5X10	5mm	10mm	20 bars	0
036874	GT 6X11	6mm	11mm	20 bars	0
036875	GT 7.5X12	7,5mm	12mm	20 bars	0
036876	GT 7X12	7mm	12mm	20 bars	0
036877	GT 8X13	8mm	13mm	20 bars	0
036878	GT 9X14	9mm	14mm	15 bars	0
036879	GT 11.5X17	11,5mm	17mm	15 bars	0
078359	GT 10X15	10mm	15mm	12 bars	0
COURONNE 20M					
020297	GT 3,2X7 20M	3,2mm	6,5mm	20 bars	0
020298	GT 4.5X9.5 20M	4,5mm	9,5mm	20 bars	0
020299	GT 6X11 20M	6mm	11mm	20 bars	0
020300	GT 7.5X12 20M	7,5mm	12mm	20 bars	0
020301	GT 9X14 20M	9mm	14mm	15 bars	0
020302	GT 11.5X17 20M	11,5mm	17mm	15 bars	0
027080	GT 3.5X7.5 20M	3,5mm	7,5mm	20 bars	0
027081	GT 4X9 20M	4mm	9mm	20 bars	0
027082	GT 5X10 20M	5mm	10mm	20 bars	0
027083	GT 5.5X10.5 20M	5,5mm	10,5mm	20 bars	0
027084	GT 7X12 20M	7mm	12mm	20 bars	0
027085	GT 8X13 20M	8mm	13mm	20 bars	0
078358	GT 10X15 20M	10mm	15mm	15 bars	0

Tuyau essence GSP



TUYAU ESSENCE GSP

Tube : NBR, noir lisse

Couverture : Trame textile

Températures : -35°C à +90°

Utilisation : Spécialement prévue pour l'alimentation des moteurs en carburant à basse pression

D : Diamètre interne

Code	Référence	D	Diamètre ext	F / Filetage	Poids
A LA COUPE					
084335	GSP 5	5mm	12mm		0
084336	GSP 6	6mm	13mm		0
084337	GSP 7.5	7,5mm	13mm		0
084338	GSP 9,5	9,5mm	16,5mm		0
084339	GSP 12	12mm	16,5mm		0
COURONNE 25M					
020308	GSP 6 25M	6mm	13mm		0
020309	GSP 7.5 25M	7,5mm	13mm		0
020310	GSP 9,5 25M	9,5mm	16,5mm		0
082460	GSP 12 25M	12mm	16,5mm		0

Manchon à sertir gasoil



Manchon à sertir gasoil

Matière : acier
Montage : Sans dénudage
Type : manchon gasoil basse pression
D : Diamètre interne de la jupe

Code	Référence	D	Diamètre ext	F / Filetage	Poids
022996	MS 9	9mm			0
011287	MS 10	10mm			0.021
011290	MS 11	11mm			0
011291	MS 12	12mm			0.029
020660	MS 13	13mm			0.003
011294	MS 14	14mm			0.038
011296	MS 15	15mm			0.004
011300	MS 16	16mm			0
011301	MS 18	18mm			0.006
065023	MS 19	19mm			0
011303	MS 20	20mm			0.008
011304	MS 22	22mm			0.011
030019	MS 23	23mm			0
022990	MS 24	24mm			0.013
011306	MS 26,5	26.5mm			0.014
011307	MS 28	28mm			0.017
022991	MS 30,5	30.5mm			0.018
022992	MS 33	33mm			0.028
022994	MS 34,5	34.5mm			0
022993	MS 36	36mm			0.031
022995	MS 45	45mm			0

Embout BANJO gasoil

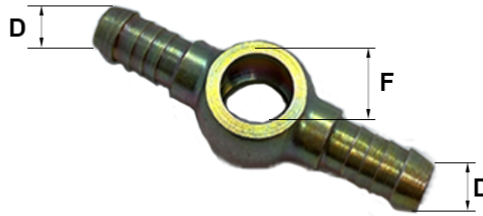


Embout BANJO gasoil

Matière : acier
Montage : Sans dénudage
Type : Embout gasoil basse pression

Code	Référence	D	Diamètre ext	F / Filetage	Poids
011167	S G 4 BO 14	4mm		14mm	0
011171	S G 5 BO 8	5mm		8mm	0
020954	S G 5 BO 12	5mm		12mm	0
020955	S G 5 BO 14	5mm		14mm	0
011182	S G 6 BO 6	6mm		6mm	0
011183	S G 6 BO 8	6mm		8mm	0.006
011178	S G 6 BO 10	6mm		10mm	0.011
011179	S G 6 BO 12	6mm		12mm	0.016
011180	S G 6 BO 14	6mm		14mm	0.026
011194	S G 8 BO 10	8mm		10mm	0.011
011195	S G 8 BO 12	8mm		12mm	0.014
011197	S G 8 BO 14	8mm		14mm	0.016
020956	S G 8 BO 18	8mm		18mm	0
011211	S G 10 BO 12	10mm		12mm	0.016
011212	S G 10 BO 14	10mm		14mm	0.027
011215	S G 10 BO 16	10mm		16mm	0
011216	S G 10 BO 18	10mm		18mm	0
011235	S G 12 BO 16	12mm		16mm	0
020958	S G 12 BO 18	12mm		18mm	0
011253	S G 13 BO 14	13mm		14mm	0
011257	S G 15 BO 18	15mm		18mm	0
011258	S G 15 BO 22	15mm		22mm	0
020959	S G 18 BO 22	18mm		22mm	0
020960	S G 22 BO 26	22mm		26mm	0

Embout BANJO double gasoil



Embout BANJO double gasoil

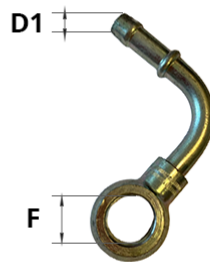
Matière : acier

Montage : Sans dénudage

Type : Embout gasoil basse pression

Code	Référence	D	Diamètre ext	F / Filetage	Poids
011172	S G 5 BO 8 DOUBLE	5mm		8mm	0
020962	S G 6 BOD 8 DOUBLE	6mm		8mm	0
020963	S G 6 BOD 10 DOUBLE	6mm		10mm	0
020964	S G 8 BOD 10 DOUBLE	8mm		10mm	0
020965	S G 8 BOD 12 DOUBLE	8mm		12mm	0
011214	S G 10 BOD 14 DOUBLE	10mm		14mm	0
011236	S G 12 BOD 16 DOUBLE	12mm		16mm	0

Embout BANJO 90° gasoil



Embout BANJO 90° gasoil

Matière : acier

Montage : Sans dénudage

Type : Embout gasoil basse pression

Code	Référence	D	Diamètre ext	F / Filetage	Poids
020966	S G 6 BO 10 90°	6mm		10mm	0
011181	S G 6 BO 14 90°	6mm		14mm	0
020967	S G 8 BO 12 90°	8mm		12mm	0
028340	S G 8 BO 14 90° V	8mm		14mm	0
028341	S G 8 BO 14 90° H	8mm		14mm	0
011213	S G 10 BO 14 90°	10mm		14mm	0
020969	S G 12 BO 16 90°	12mm		16mm	0

Vis simple et double



Vis simple et double

Norme : DIN 7643
Matière : Acier bichromaté
Fluide : air et diesel

Code	Référence	D	Diamètre ext	F / Filetage	Poids
DOUBLE					
023020	G VISD 8X100	8x100			0
023021	G VISD 10X100	10x100			0
023022	G VISD 12X150	12x150			0
023023	G VISD 14X150	14x150			0
023024	G VISD 16X150	16x150			0
013458	G VISD 18X150	18x150			0
SIMPLE					
023025	G VIS 6X100	6x100			0
013689	G VIS 8X100	8x100			0
023030	G VIS 8X125	8x125			0
023026	G VIS 10X100	10x100			0
023027	G VIS 10X150	10x150			0
023028	G VIS 12X100	12x100			0
013453	G VIS 12X125	12x125			0
013454	G VIS 12X150	12x150			0
023033	G VIS 14X1/8	14x1/8			0
013450	G VIS 14X1/4	14x1/4			0
013455	G VIS 14X150	14x150			0
013451	G VIS 16X3/8	16x3/8			0
013456	G VIS 16X150	16x150			0
013457	G VIS 18X150	18x150			0
013452	G VIS 22X1/2	22x1/2			0
013459	G VIS 22X150	22x150			0
023034	G VIS 26X3/4	26x3/4			0
023029	G VIS 26X150	26x150			0

Embout femelle MÉTRIQUE cone 60° gasoil

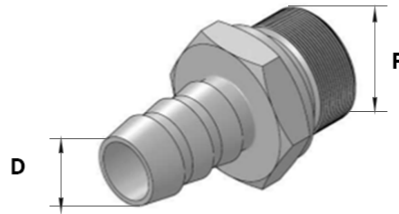


Embout femelle MÉTRIQUE cone 60° gasoil

Matière : acier
Montage : Sans dénudage
Type : Embout gasoil basse pression
 Embout avec écrou

Code	Référence	D	Diamètre ext	F / Filetage	Poids
120433	S G 5 UF 10X100	5mm		FEM 10X100	0
120434	S G 6 UF 12X150	6mm		FEM 12X150	0
120435	S G 6 UF 14X150	6mm		FEM 14X150	0
120436	S G 6 UF 16X150	6mm		FEM 16X150	0
120437	S G 8 UF 14X150	8mm		FEM 14X150	0
120438	S G 8 UF 16X150	8mm		FEM 16X150	0
120439	S G 10 UF 16X150	10mm		FEM 16X150	0
120440	S G 10 UF 18X150	10mm		FEM 18X150	0
120441	S G 12 UF 18X150	12mm		FEM18X150	0
120442	S G 12 UF 22X150	12mm		FEM 22X150	0
120443	S G 15 UF 22X150	15mm		FEM 22X150	0
120444	S G 15 UF 26X150	15mm		FEM 26X150	0
120445	S G 18 UF 26X150	18mm		FEM 26X150	0
120446	S G 22 UF 30X150	22mm		FEM 30X150	0

Embout male MÉTRIQUE cone 60° gasoil



Embout male MÉTRIQUE cone 60° gasoil

Matière : acier
Montage : Sans dénudage
Type : Embout gasoil basse pression
 Embout avec écrou

Code	Référence	D	Diamètre ext	F / Filetage	Poids
122785	S G 6 UM 10X100	6mm		MALE 10X100	0.012
122786	S G 8 UM 12X150	8mm		MALE 12X150	0.02
122787	S G 10 UM 14X150	10mm		MALE 14X150	0.024
122788	S G 10 UM 16X150	10mm		MALE 16X150	0.031
122790	S G 10 UM 18X150	10mm		MALE 18X150	0.046
122789	S G 13 UM 16X150	13mm		MALE 16X150	0.042
122791	S G 13 UM 22X150	13mm		MALE 22X150	0.07
122795	S G 13 UM 26X150	13mm		MALE 26X150	0.092
122792	S G 16 UM 22X150	16mm		MALE 22X150	0.073
122797	S G 16 UM 26X150	16mm		MALE 26X150	0.098

Embout femelle MÉTRIQUE fond plat gasoil

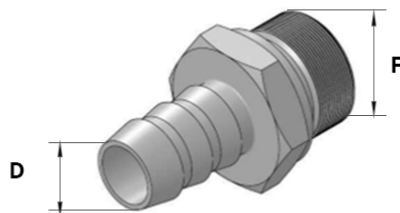


Embout femelle MÉTRIQUE fond plat gasoil

Matière : acier
Montage : Sans dénudage
Type : Embout gasoil basse pression
 Embout avec écrou

Code	Référence	D	Diamètre ext	F / Filetage	Poids
120410	S G 5 UFP 10X100	5mm		FEM 10X100	0
120411	S G 6 UFP 12X150	6mm		FEM 12X150	0
120412	S G 6 UFP 14X150	6mm		FEM 14X150	0
120413	S G 6 UFP 16X150	6mm		FEM 16X150	0
120414	S G 8 UFP 14X150	8mm		FEM 14X150	0
120415	S G 8 UFP 16X150	8mm		FEM 16X150	0
120416	S G 10 UFP 16X150	10mm		FEM 16X150	0
120417	S G 12 UFP 18X150	12mm		FEM 18X150	0
120418	S G 12 UFP 22x150	12mm		FEM 22X150	0
120419	S G 15 UFP 22X150	15mm		FEM 22X150	0
120420	S G 15 UFP 26x150	15mm		FEM 26X150	0
120421	S G 18 UFP 26X150	18mm		FEM 26X150	0

Embout male MÉTRIQUE fond plat gasoil



Embout male MÉTRIQUE fond plat gasoil

Matière : acier
Montage : Sans dénudage
Type : Embout gasoil basse pression
 Embout avec écrou

Code	Référence	D	Diamètre ext	F / Filetage	Poids
040452	S G 6 UMP M10X100	6mm		MALE 10X100	0
122814	S G 8 UMP 12X150	8mm		MALE 12X150	0.019
122815	S G 10 UMP 14X150	10mm		MALE 14X150	0.027
122816	S G 10 UMP 16X150	10mm		MALE 16X150	0.03
122817	S G 13 UMP 16X150	13mm		MALE 16X150	0.045
122818	S G 10 UMP 18X150	10mm		MALE 18X150	0.047
122819	S G 13 UMP 22X150	13mm		MALE 22X150	0.072
122820	S G 16 UMP 22X150	16mm		MALE 22X150	0.072
122821	S G 13 UMP 26X150	13mm		MALE 26X150	0.096
122822	S G 16 UMP 26X150	16mm		MALE 26X150	0.093

Embout femelle BSP cone 60° gasoil

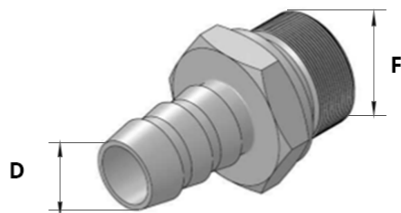


Embout femelle BSP cone 60° gasoil

Matière : acier
Montage : Sans dénudage
Type : Embout gasoil basse pression
 Embout avec écrou

Code	Référence	D	Diamètre ext	F / Filetage	Poids
120447	S G 5 WF 1/8	5mm		FEM 1/8	0
120450	S G 6 WF 1/4	6mm		FEM 1/4	0
120451	S G 6 WF 3/8	6mm		FEM 3/8	0
074025	S G 8 WF 1/4	8mm		FEM 1/4	0
120453	S G 8 WF 3/8	8mm		FEM 3/8	0
074027	S G 10 WF 3/8	10mm		FEM 3/8	0
120455	S G 10 WF 1/2	10mm		FEM 1/2	0
120456	S G 12 WF 1/2	12mm		FEM 1/2	0
120457	S G 15 WF 1/2	15mm		FEM 1/2	0
120458	S G 15 WF 3/4	15mm		FEM 3/4	0
120459	S G 18 WF 3/4	18mm		FEM 3/4	0
120460	S G 22 WF 1"	22mm		FEM 1"	0

Embout male BSP cone 60° gasoil



Embout male BSP cone 60° gasoil

Matière : acier
Montage : Sans dénudage
Type : Embout gasoil basse pression
 Embout avec écrou

Code	Référence	D	Diamètre ext	F / Filetage	Poids
025703	S G 6 WM 1/4	6mm		1/4	0.022
122870	S G 8 WM 1/4	8mm		1/4	0.02
122873	S G 8 WM 3/8	8mm		3/8	0.03
122880	S G 10 WM 3/8	10mm		3/8	0.031
122881	S G 13 WM 3/8	13mm		3/8	0.036
122882	S G 13 WM 1/2	13mm		1/2	0.072
122883	S G 16 WM 1/2	16mm		1/2	0.077
122884	S G 16 WM 3/4	16mm		3/4	0.087
122885	S G 20 WM 3/4	20mm		3/4	0.1
122887	S G 20 WM 1"	20mm		1"	0.11
122888	S G 25 WM 1"	25mm		1"	0.17
122890	S G 30 WM 1"1/4	30mm		1"1/4	0.21
122894	S G 40 WM 1"1/2	40mm		1"1/2	0.21
122895	S G 50 WM 2"	50mm		2"	0.215

Embout femelle BSP fond plat gasoil

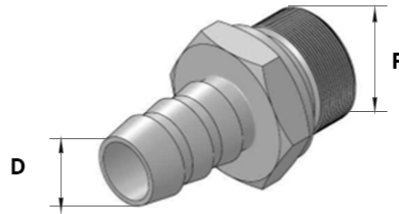


Embout femelle BSP fond plat gasoil

Matière : acier
Montage : Sans dénudage
Type : Embout gasoil basse pression
 Embout avec écrou

Code	Référence	D	Diamètre ext	F / Filetage	Poids
120422	S G 5 WFP 1/8	5mm		FEM 1/8	0
120423	S G 6 WFP 1/4	6mm		FEM 1/4	0
120424	S G 6 WFP 3/8	6mm		FEM 3/8	0
120425	S G 8 WFP 1/4	8mm		FEM 1/4	0
120426	S G 8 WFP 3/8	8mm		FEM 3/8	0
120427	S G 10 WFP 3/8	10mm		FEM 3/8	0
120428	S G 12 WFP 1/2	12mm		FEM 1/2	0
120430	S G 15 WFP 1/2	15mm		FEM 1/2	0
120431	S G 15 WFP 3/4	16mm		FEM 3/4	0
120432	S G 18 WFP 3/4	18mm		FEM 3/4	0

Embout male BSP fond plat gasoil



Embout male BSP fond plat gasoil

Matière : acier
Montage : Sans dénudage
Type : Embout gasoil basse pression
 Embout avec écrou

Code	Référence	D	Diamètre ext	F / Filetage	Poids
074037	S G 6 WMP 1/4	6mm		MALE 1/4	0.021
122823	S G 6 WMP 1/8	6mm		MALE 1/8	0.022
122825	S G 8 WMP 1/4	8mm		MALE 1/4	0.042
122826	S G 8 WMP 3/8	8mm		MALE 3/8	0.032
122847	S G 10 WMP 3/8	10mm		MALE 3/8	0.036
122848	S G 13 WMP 1/2	13mm		MALE 1/2	0.067
122849	S G 16 WMP 1/2	16mm		MALE 1/2	0.072
122851	S G 16 WMP 3/4	16mm		MALE 3/4	0.082
122852	S G 20 WMP 3/4	20mm		MALE 3/4	0.087
122853	S G 20 WMP 1"	20mm		MALE 1"	0.092
122856	S G 25 WMP 1"	25mm		MALE 1"	0.18
122859	S G 30 WMP 1"1/4	30mm		MALE 1"1/4	0.102
122861	S G 40 WMP 1"1/2	40mm		MALE 1"1/2	0.47
122863	S G 50 WMP 2"	50mm		MALE 2"	0.112

Embout male GAZ gasoil



Embout male GAZ gasoil

Matière : acier

Montage : Sans dénudage

Type : Embout gasoil basse pression

Code	Référence	D	Diamètre ext	F / Filetage	Poids
011189	S G 6 GM 1/4	6mm		1/4"	0
011204	S G 8 GM 1/4	8mm		1/4"	0
011205	S G 8 GM 3/8	8mm		3/8"	0
011226	S G 10 GM 1/4	10mm		1/4"	0
011227	S G 10 GM 3/8	10mm		3/8"	0
011247	S G 12 GM 3/8	12mm		3/8"	0
011245	S G 12 GM 1/2	12mm		1/2"	0
011276	S G 19 GM 3/4	19mm		3/4"	0

Embout LISSE gasoil



Embout LISSE gasoil

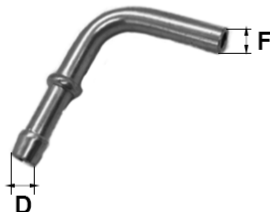
Matière : acier

Montage : Sans dénudage

Type : Embout gasoil basse pression

Code	Référence	D	Diamètre ext	F / Filetage	Poids
011168	S G 4 EL 4	4mm		4mm	0
011174	S G 5 EL 5	5mm		5mm	0
011184	S G 6 EL 6	6mm		6mm	0.006
011186	S G 6 EL 8	6mm		8mm	0
011200	S G 8 EL 8	8mm		8mm	0.011
011199	S G 8 EL 10	8mm		10mm	0.015
011218	S G 10 EL 10	10mm		10mm	0.015
011220	S G 10 EL 12	10mm		12mm	0
011238	S G 12 EL 12	12mm		12mm	0.021
020946	S G 14 EL 14	14mm		14mm	0
011259	S G 15 EL 15	15mm		15mm	0.046
088392	S G 15 EL 18	15mm		18mm	0.069
020948	S G 16 EL 16	16mm		16mm	0
020950	S G 18 EL 18	18mm		18mm	0
020951	S G 22 EL 22	22mm		22mm	0

Embout LISSE 90° gasoil



Embout LISSE 90° gasoil

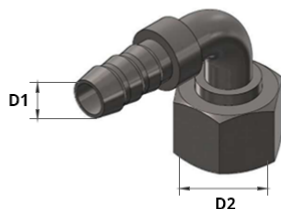
Matière : acier

Montage : Sans dénudage

Type : Embout gasoil basse pression

Code	Référence	D	Diamètre ext	F / Filetage	Poids
011169	S G 4 EL 4 90°	4mm		4mm	0
020942	S G 5 EL 5 90°	5mm		5mm	0
011185	S G 6 EL 6 90°	6mm		6mm	0
011201	S G 8 EL 8 90°	8mm		8mm	0
011219	S G 10 EL 10 90°	10mm		10mm	0
011239	S G 12 EL 12 90°	12mm		12mm	0
020943	S G 15 EL 15 90°	15mm		15mm	0
020944	S G 16 EL 16 90°	16mm		16mm	0

Embout femelle 90° BSP cone 60°

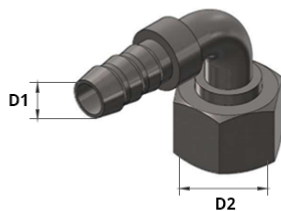


Embout femelle 90° BSP cone 60°

Matière : acier
Montage : Sans dénudage
Type : Embout gasoil basse pression

Code	Référence	D	Diamètre ext	F / Filetage	Poids
025704	S G 6 WF 1/4 90°	6mm		1/4	0.036
122897	S G 8 WF 1/4 90°	8mm		1/4	0.04
122899	S G 10 WF 3/8 90°	10mm		3/8	0.046
122900	S G 13 WF 1/2 90°	13mm		1/2	0.08
122901	S G 16 WF 1/2 90°	16mm		1/2	0.091
122902	S G 16 WF 3/4 90°	16mm		3/4	0.177
122905	S G 20 WF 3/4 90°	20mm		3/4	0.179
122906	SG 20 WF 1" 90°	20mm		1"	0.286
122907	S G 25 WF 1" 90°	25mm		1"	0.302
122908	S G 30 WF 1"1/4 90°	30mm		1"1/4	0.488

Embout femelle 90° MÉTRIQUE cone 60°



Embout femelle 90° MÉTRIQUE cone 60°

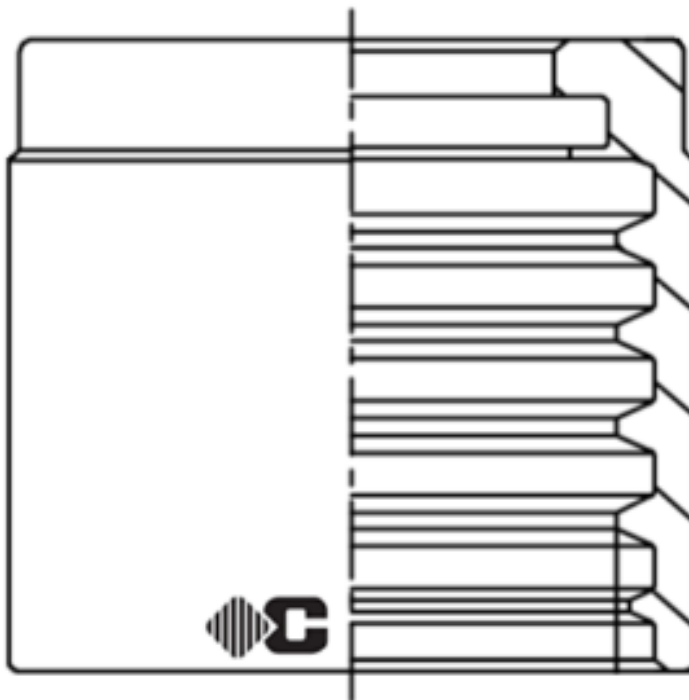
Matière : acier

Montage : Sans dénudage

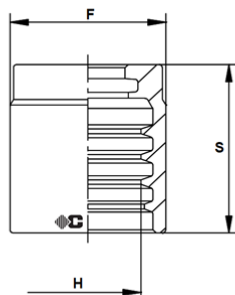
Type : Embout gasoil basse pression

Code	Référence	D	Diamètre ext	F / Filetage	Poids
122911	S G 6 UF 10X100 90°	6mm		10X100	0.025
122912	S G 8 UF 12X150 90°	8mm		12X150	0.044
122913	S G 10 UF 14X150 90°	10mm		14X150	0.038
122914	S G 10 UF 16X150 90°	10mm		16X150	0.044

6- JUPES À SERTIR (SR)



Jupe à sertir pour tuyau 1SC (sans dénudage)

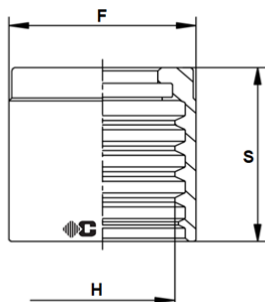


REF: S R1SC - SANS DENUDAGE

Matière: acier
Montage: sans dénudage
Tuyau: 1SC - Lavage 1SC

Code	Référence	Taille (pouce)	Taille (mm)	F (mm)	H (mm)	S (mm)	Tuyau	Poids
054710	S R1SC 6	1/4"	6	20	14.2	25		0.021
054711	S R1SC 8	5/16"	8	22	16	26		0.025
054712	S R1SC 10	3/8	10	24	18.2	26		0.026
054713	S R1SC 13	1/2"	13	27	21	28		0.036
057915	S RNS1 16	5/8"	16	32	24.5	30.5		0
057916	S RNS1 19	3/4"	19	36	28.5	36		0
057917	S RNS1 25	1"	25	44	36	36.7		0

Jupe à sertir pour tuyau R1AT-2SC-R2AT (sans dénudage)



S RAT - SANS DENUDAGE

Matière: Acier

Montage: Sans dénudage

Tuyau: R1AT - 2SC - R2AT - Lavage 2SCB

Boitage : S RAT 6 : 300 pièces

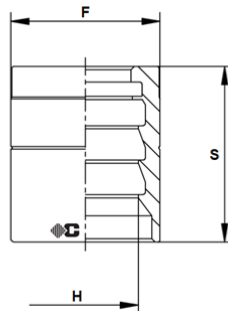
S RAT 8 : 300p / S RAT 10 : 200p / S RAT 13 : 150p

S RAT 16 : 130p / S RAT 19 : 80p / S RAT 25 : 50p

S RAT 32 : 25p / S RAT 38 : 20p / S RAT 50 : 8p

Code	Référence	Taille (pouce)	Taille (mm)	F (mm)	H (mm)	S (mm)	Tuyau	Poids
051409	S RAT 5	3/16"	5	20.5	13.8	23.5	R1AT-R2AT	0.032
034924	S RAT 6	1/4"	6	23	15.7	30.5	R1AT-2SC-R2AT	0.039
034918	S RAT 8	5/16"	8	24	17.3	30.5	R1AT-2SC-R2AT	0.038
034919	S RAT 10	3/8"	10	26	19.7	32	R1AT-2SC-R2AT	0.04
034920	S RAT 13	1/2"	13	29	22.9	34	R1AT-2SC-R2AT	0.046
034921	S RAT 16	5/8"	16	33	26.2	37	R1AT-2SC-R2AT	0.059
034922	S RAT 19	3/4"	19	37	30.2	42	R1AT-2SC-R2AT	0.076
034923	S RAT 25	1"	25	46	38.7	51	R1AT-2SC-R2AT	0.13
051405	S RAT 32	1"1/4	32	57	48.4	47	R1AT-R2AT	0.216
051406	S RAT 38	1"1/2	38	65	55.3	58	R1AT-R2AT	0.255
051407	S RAT 50	2"	50	78	68.2	66.5	R1AT-R2AT	0.374

Jupe pour tuyau R1AT-2SC (avec dénudage)

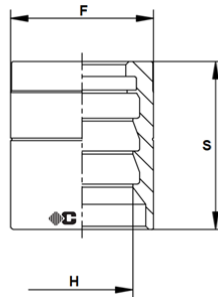


REF: S RA1 - AVEC DENUDAGE EXT

Matière: acier
Montage: avec dénudage extérieur.
Tuyau: R1AT - 2SC

Code	Référence	Taille (pouce)	Taille (mm)	F (mm)	H (mm)	S (mm)	Tuyau	Poids
053595	S RA1 5	3/16"	5	16	9,9	23.5	R1AT	0.024
053596	S RA1 6	1/4"	6	19	12.7	25.5	R1AT-2SC	0.028
053624	S RA1 8	5/16"	8	21	14	26.5	R1AT-2SC	0.04
053625	S RA1 10	3/8	10	23	16.3	27	R1AT-2SC	0.044
053626	S RA1 13	1/2"	13	28	19.8	29	R1AT-2SC	0.069
053627	S RA1 16	5/8	16	31	23	32	R1AT-2SC	0
053628	S RA1 19	3/4"	19	35	27.1	36	R1AT-2SC	0.1
053629	S RA1 25	1"	25	42	34	44.5	R1AT-2SC	0.147
053630	S RA1 32	1"1/4	32	50	41.6	48	R1AT	0.229
053631	S RA1 38	1"1/2	38	56	47.9	55	R1AT	0.262
053632	S RA1 50	2"	50	70	61.2	63	R1AT	0.337

Jupe à sertir pour tuyau R2AT (avec dénudage)

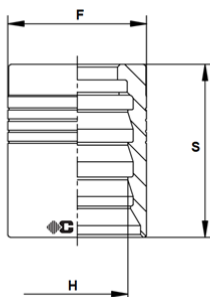


REF: S RA2 - AVEC DENUDAGE EXT

Matière: acier
Montage: avec dénudage extérieur.
Tuyau: R2AT

Code	Référence	Taille (pouce)	Taille (mm)	F (mm)	H (mm)	S (mm)	Tuyau	Poids
053639	S RA2 5	3.16"	5	19	11.7	23.5	R2AT	0.032
053640	S RA2 6	1/4"	6	20	13.7	25.5	R2AT	0.032
053641	S RA2 8	5/16"	8	23	15.6	26.5	R2AT	0.047
053642	S RA2 10	3/8	10	24.5	17.8	27	R2AT	0
053643	S RA2 13	1/2"	13	29	21.3	29	R2AT	0.069
053644	S RA2 16	5/8	16	33	24.3	32	R2AT	0.079
053645	S RA2 19	3/4"	19	37	28.5	36	R2AT	0.108
053646	S RA2 25	1"	25	45	35.8	44.5	R2AT	0.191
053647	S RA2 32	1"1/4	32	55	45.2	48	R2AT	0.276
053648	S RA2 38	1"1/2	38	61	51.5	55	R2AT	0.332
053649	S RA2 50	2"	50	74	64.6	63	R2AT	0.465
030971	S RA2 63	2"1/2	63	88.9	81	85	R2AT	0.61
038750	S RA2 76	3"	76	105	90	80	R2AT	1.23

Jupe pour tuyau 4SP-4SH-3SC (avec dénudage)



REF: S R4N - AVEC DENUDAGE EXT

Matière: acier

Montage: avec dénudage extérieur

Tuyau: 4SP - 4SH - 3SC

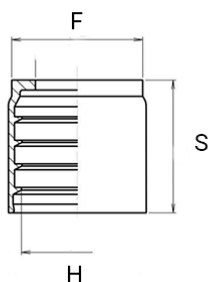
Boitage : S R4N 6 : 300 pièces / S R4N 10 : 200 pièces / S R4N 13 : 150 pièces

S R4N 16 : 100p / S R4N 19 : 50p / S R4N 25 : 40p

S R4N 32: 25p / S R4N 38 : 10p / S R4N 50 : 8p

Code	Référence	Taille (pouce)	Taille (mm)	F (mm)	H (mm)	S (mm)	Tuyau	Poids
053633	S R4N 6	1/4"	6	22	15.4	30	4SP-4SH-3SC	0.041
053634	S R4N 10	3/8"	10	25	18.2	31	4SP-4SH-3SC	0.05
053635	S R4N 13	1/2"	13	29	21.6	35	4SP-4SH-3SC	0.069
053636	S R4N 16	5/8"	16	33	25	38	4SP-4SH-3SC	0.096
053637	S R4N 19	3/4"	19	38	29.2	43	4SP-4SH-3SC	0.124
053638	S R4N 25	1"	25	45	36.2	58	4SP-4SH-3SC	0.228
061053	S R4N 32	1"1/4	32	52	43	64	4SP-4SH-3SC	0.317
061054	S R4N 38	1"1/2	38	60	50	72	4SP-4SH-3SC	0.498
061055	S R4N 50	2"	50	75	64.3	81	4SP-4SH-3SC	0.686

Juqe pour tuyau R12-3SP-4SP-4SH (sans dénudage)



Juqe pour tuyau R12-3SP-4SP-4SH

(En remplacement de la juqe S_RNS4)

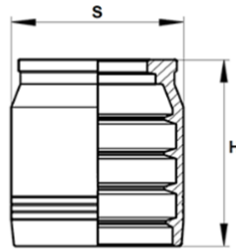
Matière: acier

Montage: sans dénudage

Tuyau: R12-3SP-4SP-4SH

Code	Référence	Taille (pouce)	Taille (mm)	F (mm)	H (mm)	S (mm)	Tuyau	Poids
127589	S RAT4 10	3/8"	10mm	27mm	22mm	29.5mm	R12-3SP-4SP-4SH	0
127590	S RAT4 13	1/2"	13mm	32.5mm	25.7mm	32.2mm	R12-3SP-4SP-4SH	0
127593	S RAT4 16	5/8"	16mm	35.2mm	29.6mm	36mm	R12-3SP-4SP-4SH	0
127594	S RAT4 19	3/4"	19mm	39.5mm	34mm	42.5mm	R12-3SP-4SP-4SH	0
127595	S RAT4 25	1"	25mm	48.5mm	41.5mm	49mm	R12-3SP-4SP-4SH	0
127596	S RAT4 32	1"1/4	32mm	56.5mm	53mm	57.5mm	R12-3SP-4SP-4SH	0
127597	S RAT4 38	1"1/2	38mm	64.5mm	60mm	60.5mm	R12-3SP-4SP-4SH	0
127598	S RAT4 50	2"	50mm	79mm	72.5mm	74mm	R12-3SP-4SP-4SH	0

Jupes 4SP (sans dénudage)



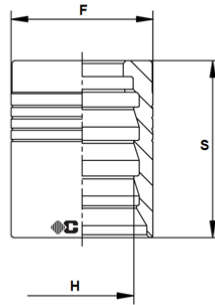
Jupes 4SP (sans dénudage)

Matière: acier
Montage: sans dénudage
Tuyau: 4SP

A épuisement des stocks, remplacé par la jupe S_RAT 4

Code	Référence	Taille (pouce)	Taille (mm)	F (mm)	H (mm)	S (mm)	Tuyau	Poids
094168	S RNS4 10	3/8"	10	29.1	21.1	30		0
094169	S RNS4 13	1/2"	13	33	25.6	33.6		0
094170	S RNS4 16	5/8"	16	37.1	29.8	35.5		0
094171	S RNS4 19	3/4"	19	43.1	33.8	41.3		0
094172	S RNS4 25	1"	25	51	42	52		0

Jupes spécifique 4SP Alfagomma (avec dénudage)

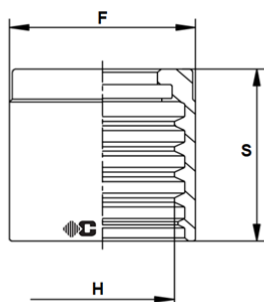


Jupes spécifique 4SP Alfagomma

Matière : Acier
Montage : Avec dénudage
Tuyau : R2T - 4SP

Code	Référence	Taille (pouce)	Taille (mm)	F (mm)	H (mm)	S (mm)	Tuyau	Poids
012613	S R4SP 6	1/4"	6	22	16	26.3		0.029
012596	S R4SP 8	5/16"	8	22	15.7	26.5		0.03
019770	S R4SP 10	3/8"	10	25	18.3	28.5		0.04
012614	S R4SP 13	1/2"	13	29	21.5	34.7		0.063
034889	S R4SP 16	5/8"	16	33	25	37.5		0.077
021277	S R4SP 19	3/4"	19	37	29.7	41.5		0.1
012601	S R4SP 25	1"	25	45	36.7	47.6		0.162
012602	S RA 32	1"1/4	32	55		54.5		0
012603	S RA 38	1"1/2	38	67		61.1		0
012604	S RA 50	2"	50	82		75.1		0

Jupe à sertir pour tuyau T3-R4



REF: S RT3 - SANS DENUDAGE

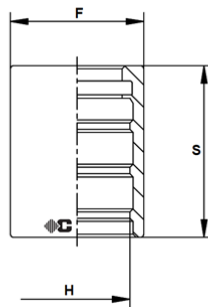
Matière: acier

Montage: sans dénudage.

Tuyau: textile T3(3TE) - R4(dn19 à dn50).

Code	Référence	Taille (pouce)	Taille (mm)	F (mm)	H (mm)	S (mm)	Tuyau	Poids
018769	S RT3 6	1/4"	6	22		26.3	T3-R4	0
018772	S RT3 8	5/16"	8	25	18	26.3	T3-R4	0.038
018773	S RT3 10	3/8"	10	25	20.9	27.2	T3-R4	0.025
018774	S RT3 13	1/2"	13	29	24.4	32.8	T3-R4	0.038
018775	S RT3 16	5/8"	16	34	27.7	35.6	T3-R4	0.067
018776	S RT3 19	3/4"	19	38	31.8	38.6	T3-R4	0.083
018777	S RT3 25	1"	25	50	42	45.4	T3-R4	0.181
019013	S RT3 32	1"1/4	32	51	46	49	T3-R4	0.119
019014	S RT3 38	1"1/2	38	60.3	54.3	56	T3-R4	0.173
019015	S RT3 50	2"	50	76.1	69.1	69	T3-R4	0.345

Juqe KUTTING pour tuyau R7-R8-1W



REF: S R7K - S R7M - SANS DENUDAGE

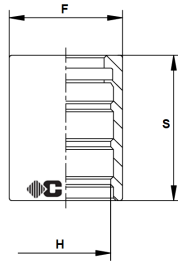
Matière: acier

Montage: sans dénudage.

Tuyau: R7K - R8K - R8JK - R7JK - 1WK - 1WJK avec juqe S R7 et R7K
- R7M avec juqe S R7M

Code	Référence	Taille (pouce)	Taille (mm)	F (mm)	H (mm)	S (mm)	Tuyau	Poids
012581	S R7 2	1/16"	2	8	5.5	15	R7-R8-1W	0.03
035006	S R7K 3	1/8	3	11	8	14	R7-R8-1W	0.05
028864	S R7MP 3	1/8	3	9	6.5	14	R7-R8-1W	0.03
028878	S R7MP 4	5/32"	4	11.5	8.5	17	R7-R8-1W	0.06
012583	S R7 5	3/16"	5	15	11	29	R7-R8-1W	0
012584	S R7 6	1/4"	6	18	14	33	R7-R8-1W	0
012586	S R7 8	5/16"	8	20	15.8	33	R7-R8-1W	0
012587	S R7 10	3/8"	10	21	16.6	35	R7-R8-1W	0
012588	S R7 13	1/2"	13	25	20.3	37	R7-R8-1W	0
012589	S R7 16	5/8"	16	32	27	39	R7-R8-1W	0
012590	S R7 19	3/4"	19	36	31	43	R7-R8-1W	0
012591	S R7 25	1"	25	44	37	48	R7-R8-1W	0

Jupe Universelle pour tuyau R7 et 1W

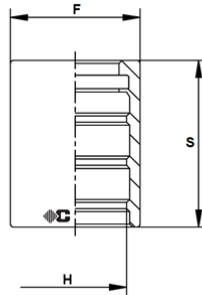


REF: S R7C - SANS DENUDAGE

Matière: acier
Montage: sans dénudage.
Tuyau: Type R7 et 1W

Code	Référence	Taille (pouce)	Taille (mm)	F (mm)	H (mm)	S (mm)	Tuyau	Poids
054716	S R7C 5	3/16"	5	14	10.6	24		0.011
054717	S R7C 6	1/4"	6	17	13.4	25.5		0.016
054718	S R7C 8	5/16"	8	19	15.2	26.5		0.019
054719	S R7C 10	3/8"	10	21	16.7	27		0.026
054720	S R7C 13	1/2"	13	25.5	20.8	29		0.038
054721	S R7C 16	5/8"	16	28.5	24	32		0.044
054722	S R7C 19	3/4"	19	32	27.5	36		0.056
054723	S R7C 25	1"	25	40	34.5	44.5		0.109

Jupe pour tuyau 2W-2WSR

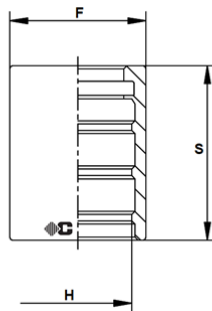


REF: S RWS - SANS DENUDAGE

Matière: acier
Montage: SANS dénudage.
Tuyau: 2W et 2WSR

Code	Référence	Taille (pouce)	Taille (mm)	F (mm)	H (mm)	S (mm)	Tuyau	Poids
018730	S RWS 6	1/4"	6	20	16	33		0
018731	S RWS 8	5/16"	8	22	18	33		0.026
018732	S RWS 10	3/8"	10	25	21	35		0.034
018733	S RWS 13	1/2"	13	29	24.5	37		0.046
018734	S RWS 16	5/8"	16	35	28	60		0
018735	S RWS 19	3/4"	19	40	33	60		0
018736	S RWS 25	1"	25	46	39	65		0

Jupe à sertir pour tuyau PTFE-inox



REF: S RTI - SANS DENUDAGE -

Matière: acier

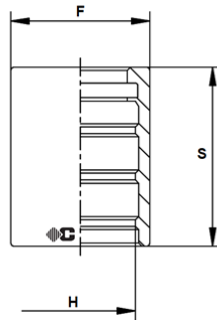
Montage: sans dénudage

Tuyau: TI 1 - TI 2 - TIC

(Tuyau PTFE lisse 1 tresse et 2 tresse - convoluté)

Code	Référence	Taille (pouce)	Taille (mm)	F (mm)	H (mm)	S (mm)	Tuyau	Poids
053705	S RTI 5	3/16"	5	13	9.5	24	TI1-TI2-TIC	0.01
012644	S RTI 6	1/4"	6	15	11.2	28	TI1-TI2-TIC	0.015
053711	S RTI 8	5/16"	8	16	13.5	32	TI1-TI2-TIC	0.014
053712	S RTI 10	3/8"	10	19	15.4	32	TI1-TI2-TIC	0.022
053713	S RTI 13	1/2"	13	25	20.2	34	TI1-TI2-TIC	0.039
053714	S RTI 16	5/8"	16	30	25	35.7	TI1-TI2-TIC	0.054
053715	S RTI 19	3/4"	19	33	28	39	TI1-TI2-TIC	0.066
053716	S RTI 25	1"	25	42	37	47	TI1-TI2-TIC	0.107
053717	S RTI 32	1"1/4	32	47.5	43	54	TIC	0.123
053718	S RTI 38	1"1/2	38	55	49.8	65	TIC	0.206
053719	S RTI 50	2"	50	68.6	63	75.5	TIC	0.324

Juqe pour tuyau 1AW-2AW



REF: S P - SANS DENUDAGE - AVEC EMBOUTS SPECIAUX.

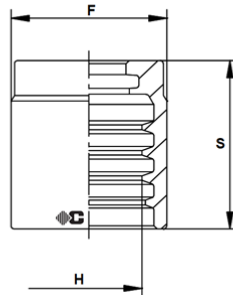
Matière: acier

Montage: sans dénudage avec embouts spéciaux type SP

Tuyau: thermoplastique 1AW/2AW

Code	Référence	Taille (pouce)	Taille (mm)	F (mm)	H (mm)	S (mm)	Tuyau	Poids
JUPE 1AW								
062673	S P 4	5/32"	4	15	10.9	30	1AW	0.04
011330	S P 6	1/4	6	21	16.4	40	1AW	0.04
018737	S P 8	5/16"	8	22	21	40	1AW	0
018738	S P 10	3/8"	10	23.5	19	47	1AW	0.05
018739	S P 13	1/2"	13	29	24.5	46	1AW	0
018740	S P 16	5/8"	16	35	27.2	60	1AW	0
018741	S P 19	3/4"	19	40	31	60	1AW	0
018742	S P 25	1"	25	46	37	65	1AW	0
JUPE 2AW								
056945	S P2AW 10	3/8"	10	23.5	19	47	2AW	0

Jupe à sertir pour tuyau 1SC (sans dénudage)

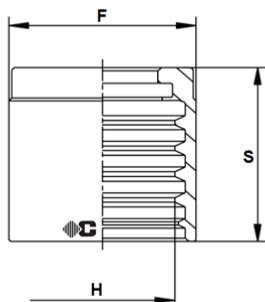


REF: S R1SC - SANS DENUDAGE

Matière: acier
Montage: sans dénudage
Tuyau: 1SC - Lavage 1SC

Code	Référence	Taille (pouce)	Taille (mm)	F (mm)	H (mm)	S (mm)	Tuyau	Poids
054710	S R1SC 6	1/4"	6	20	14.2	25		0.021
054711	S R1SC 8	5/16"	8	22	16	26		0.025
054712	S R1SC 10	3/8	10	24	18.2	26		0.026
054713	S R1SC 13	1/2"	13	27	21	28		0.036
057915	S RNS1 16	5/8"	16	32	24.5	30.5		0
057916	S RNS1 19	3/4"	19	36	28.5	36		0
057917	S RNS1 25	1"	25	44	36	36.7		0

Jupe à sertir pour tuyau R1AT-2SC-R2AT (sans dénudage)



S RAT - SANS DENUDAGE

Matière: Acier

Montage: Sans dénudage

Tuyau: R1AT - 2SC - R2AT - Lavage 2SCB

Boitage : S RAT 6 : 300 pièces

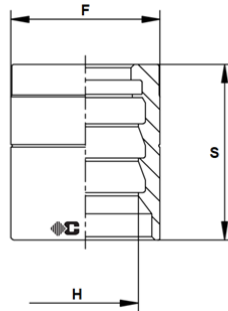
S RAT 8 : 300p / S RAT 10 : 200p / S RAT 13 : 150p

S RAT 16 : 130p / S RAT 19 : 80p / S RAT 25 : 50p

S RAT 32 : 25p / S RAT 38 : 20p / S RAT 50 : 8p

Code	Référence	Taille (pouce)	Taille (mm)	F (mm)	H (mm)	S (mm)	Tuyau	Poids
051409	S RAT 5	3/16"	5	20.5	13.8	23.5	R1AT-R2AT	0.032
034924	S RAT 6	1/4"	6	23	15.7	30.5	R1AT-2SC-R2AT	0.039
034918	S RAT 8	5/16"	8	24	17.3	30.5	R1AT-2SC-R2AT	0.038
034919	S RAT 10	3/8"	10	26	19.7	32	R1AT-2SC-R2AT	0.04
034920	S RAT 13	1/2"	13	29	22.9	34	R1AT-2SC-R2AT	0.046
034921	S RAT 16	5/8"	16	33	26.2	37	R1AT-2SC-R2AT	0.059
034922	S RAT 19	3/4"	19	37	30.2	42	R1AT-2SC-R2AT	0.076
034923	S RAT 25	1"	25	46	38.7	51	R1AT-2SC-R2AT	0.13
051405	S RAT 32	1"1/4"	32	57	48.4	47	R1AT-R2AT	0.216
051406	S RAT 38	1"1/2"	38	65	55.3	58	R1AT-R2AT	0.255
051407	S RAT 50	2"	50	78	68.2	66.5	R1AT-R2AT	0.374

Jupe pour tuyau R1AT-2SC (avec dénudage)

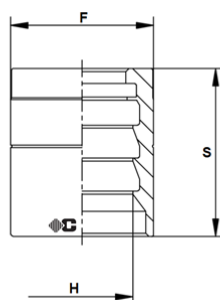


REF: S RA1 - AVEC DENUDAGE EXT

Matière: acier
Montage: avec dénudage extérieur.
Tuyau: R1AT - 2SC

Code	Référence	Taille (pouce)	Taille (mm)	F (mm)	H (mm)	S (mm)	Tuyau	Poids
053595	S RA1 5	3/16"	5	16	9,9	23.5	R1AT	0.024
053596	S RA1 6	1/4"	6	19	12.7	25.5	R1AT-2SC	0.028
053624	S RA1 8	5/16"	8	21	14	26.5	R1AT-2SC	0.04
053625	S RA1 10	3/8	10	23	16.3	27	R1AT-2SC	0.044
053626	S RA1 13	1/2"	13	28	19.8	29	R1AT-2SC	0.069
053627	S RA1 16	5/8	16	31	23	32	R1AT-2SC	0
053628	S RA1 19	3/4"	19	35	27.1	36	R1AT-2SC	0.1
053629	S RA1 25	1"	25	42	34	44.5	R1AT-2SC	0.147
053630	S RA1 32	1"1/4	32	50	41.6	48	R1AT	0.229
053631	S RA1 38	1"1/2	38	56	47.9	55	R1AT	0.262
053632	S RA1 50	2"	50	70	61.2	63	R1AT	0.337

Jupe à sertir pour tuyau R2AT (avec dénudage)

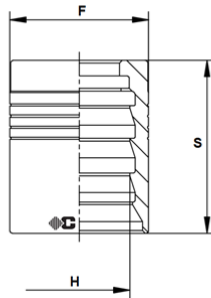


REF: S RA2 - AVEC DENUDAGE EXT

Matière: acier
Montage: avec dénudage extérieur.
Tuyau: R2AT

Code	Référence	Taille (pouce)	Taille (mm)	F (mm)	H (mm)	S (mm)	Tuyau	Poids
053639	S RA2 5	3.16"	5	19	11.7	23.5	R2AT	0.032
053640	S RA2 6	1/4"	6	20	13.7	25.5	R2AT	0.032
053641	S RA2 8	5/16"	8	23	15.6	26.5	R2AT	0.047
053642	S RA2 10	3/8	10	24.5	17.8	27	R2AT	0
053643	S RA2 13	1/2"	13	29	21.3	29	R2AT	0.069
053644	S RA2 16	5/8	16	33	24.3	32	R2AT	0.079
053645	S RA2 19	3/4"	19	37	28.5	36	R2AT	0.108
053646	S RA2 25	1"	25	45	35.8	44.5	R2AT	0.191
053647	S RA2 32	1"1/4	32	55	45.2	48	R2AT	0.276
053648	S RA2 38	1"1/2	38	61	51.5	55	R2AT	0.332
053649	S RA2 50	2"	50	74	64.6	63	R2AT	0.465
030971	S RA2 63	2"1/2	63	88.9	81	85	R2AT	0.61
038750	S RA2 76	3"	76	105	90	80	R2AT	1.23

Jupe pour tuyau 4SP-4SH-3SC (avec dénudage)



REF: S R4N - AVEC DENUDAGE EXT

Matière: acier

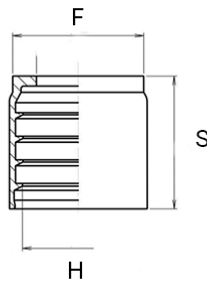
Montage: avec dénudage extérieur

Tuyau: 4SP - 4SH - 3SC

Boitage : S R4N 6 : 300 pièces / S R4N 10 : 200 pièces / S R4N 13 : 150 pièces
S R4N 16 : 100p / S R4N 19 : 50p / S R4N 25 : 40p
S R4N 32: 25p / S R4N 38 : 10p / S R4N 50 : 8p

Code	Référence	Taille (pouce)	Taille (mm)	F (mm)	H (mm)	S (mm)	Tuyau	Poids
053633	S R4N 6	1/4"	6	22	15.4	30	4SP-4SH-3SC	0.041
053634	S R4N 10	3/8"	10	25	18.2	31	4SP-4SH-3SC	0.05
053635	S R4N 13	1/2"	13	29	21.6	35	4SP-4SH-3SC	0.069
053636	S R4N 16	5/8"	16	33	25	38	4SP-4SH-3SC	0.096
053637	S R4N 19	3/4"	19	38	29.2	43	4SP-4SH-3SC	0.124
053638	S R4N 25	1"	25	45	36.2	58	4SP-4SH-3SC	0.228
061053	S R4N 32	1"1/4	32	52	43	64	4SP-4SH-3SC	0.317
061054	S R4N 38	1"1/2	38	60	50	72	4SP-4SH-3SC	0.498
061055	S R4N 50	2"	50	75	64.3	81	4SP-4SH-3SC	0.686

Juqe pour tuyau R12-3SP-4SP-4SH (sans dénudage)



Juqe pour tuyau R12-3SP-4SP-4SH

(En remplacement de la juqe S_RNS4)

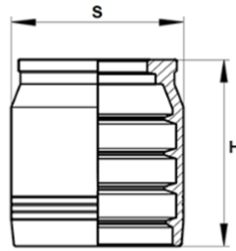
Matière: acier

Montage: sans dénudage

Tuyau: R12-3SP-4SP-4SH

Code	Référence	Taille (pouce)	Taille (mm)	F (mm)	H (mm)	S (mm)	Tuyau	Poids
127589	S RAT4 10	3/8"	10mm	27mm	22mm	29.5mm	R12-3SP-4SP-4SH	0
127590	S RAT4 13	1/2"	13mm	32.5mm	25.7mm	32.2mm	R12-3SP-4SP-4SH	0
127593	S RAT4 16	5/8"	16mm	35.2mm	29.6mm	36mm	R12-3SP-4SP-4SH	0
127594	S RAT4 19	3/4"	19mm	39.5mm	34mm	42.5mm	R12-3SP-4SP-4SH	0
127595	S RAT4 25	1"	25mm	48.5mm	41.5mm	49mm	R12-3SP-4SP-4SH	0
127596	S RAT4 32	1"1/4	32mm	56.5mm	53mm	57.5mm	R12-3SP-4SP-4SH	0
127597	S RAT4 38	1"1/2	38mm	64.5mm	60mm	60.5mm	R12-3SP-4SP-4SH	0
127598	S RAT4 50	2"	50mm	79mm	72.5mm	74mm	R12-3SP-4SP-4SH	0

Jupes 4SP (sans dénudage)



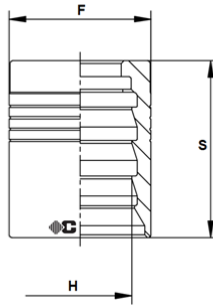
Jupes 4SP (sans dénudage)

Matière: acier
Montage: sans dénudage
Tuyau: 4SP

A épuisement des stocks, remplacé par la jupe S_RAT 4

Code	Référence	Taille (pouce)	Taille (mm)	F (mm)	H (mm)	S (mm)	Tuyau	Poids
094168	S RNS4 10	3/8"	10	29.1	21.1	30		0
094169	S RNS4 13	1/2"	13	33	25.6	33.6		0
094170	S RNS4 16	5/8"	16	37.1	29.8	35.5		0
094171	S RNS4 19	3/4"	19	43.1	33.8	41.3		0
094172	S RNS4 25	1"	25	51	42	52		0

Jupes spécifique 4SP Alfagomma (avec dénudage)

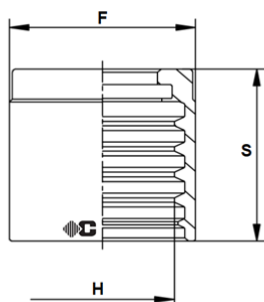


Jupes spécifique 4SP Alfagomma

Matière : Acier
Montage : Avec dénudage
Tuyau : R2T - 4SP

Code	Référence	Taille (pouce)	Taille (mm)	F (mm)	H (mm)	S (mm)	Tuyau	Poids
012613	S R4SP 6	1/4"	6	22	16	26.3		0.029
012596	S R4SP 8	5/16"	8	22	15.7	26.5		0.03
019770	S R4SP 10	3/8"	10	25	18.3	28.5		0.04
012614	S R4SP 13	1/2"	13	29	21.5	34.7		0.063
034889	S R4SP 16	5/8"	16	33	25	37.5		0.077
021277	S R4SP 19	3/4"	19	37	29.7	41.5		0.1
012601	S R4SP 25	1"	25	45	36.7	47.6		0.162
012602	S RA 32	1"1/4	32	55		54.5		0
012603	S RA 38	1"1/2	38	67		61.1		0
012604	S RA 50	2"	50	82		75.1		0

Jupe à sertir pour tuyau T3-R4



REF: S RT3 - SANS DENUDAGE

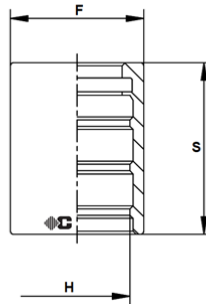
Matière: acier

Montage: sans dénudage.

Tuyau: textile T3(3TE) - R4(dn19 à dn50).

Code	Référence	Taille (pouce)	Taille (mm)	F (mm)	H (mm)	S (mm)	Tuyau	Poids
018769	S RT3 6	1/4"	6	22		26.3	T3-R4	0
018772	S RT3 8	5/16"	8	25	18	26.3	T3-R4	0.038
018773	S RT3 10	3/8"	10	25	20.9	27.2	T3-R4	0.025
018774	S RT3 13	1/2"	13	29	24.4	32.8	T3-R4	0.038
018775	S RT3 16	5/8"	16	34	27.7	35.6	T3-R4	0.067
018776	S RT3 19	3/4"	19	38	31.8	38.6	T3-R4	0.083
018777	S RT3 25	1"	25	50	42	45.4	T3-R4	0.181
019013	S RT3 32	1"1/4	32	51	46	49	T3-R4	0.119
019014	S RT3 38	1"1/2	38	60.3	54.3	56	T3-R4	0.173
019015	S RT3 50	2"	50	76.1	69.1	69	T3-R4	0.345

Juqe KUTTING pour tuyau R7-R8-1W



REF: S R7K - S R7M - SANS DENUDAGE

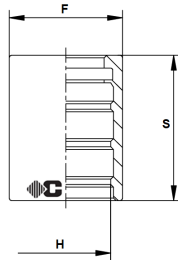
Matière: acier

Montage: sans dénudage.

Tuyau: R7K - R8K - R8JK - R7JK - 1WK - 1WJK avec juqe S R7 et R7K
- R7M avec juqe S R7M

Code	Référence	Taille (pouce)	Taille (mm)	F (mm)	H (mm)	S (mm)	Tuyau	Poids
012581	S R7 2	1/16"	2	8	5.5	15	R7-R8-1W	0.03
035006	S R7K 3	1/8	3	11	8	14	R7-R8-1W	0.05
028864	S R7MP 3	1/8	3	9	6.5	14	R7-R8-1W	0.03
028878	S R7MP 4	5/32"	4	11.5	8.5	17	R7-R8-1W	0.06
012583	S R7 5	3/16"	5	15	11	29	R7-R8-1W	0
012584	S R7 6	1/4"	6	18	14	33	R7-R8-1W	0
012586	S R7 8	5/16"	8	20	15.8	33	R7-R8-1W	0
012587	S R7 10	3/8"	10	21	16.6	35	R7-R8-1W	0
012588	S R7 13	1/2"	13	25	20.3	37	R7-R8-1W	0
012589	S R7 16	5/8"	16	32	27	39	R7-R8-1W	0
012590	S R7 19	3/4"	19	36	31	43	R7-R8-1W	0
012591	S R7 25	1"	25	44	37	48	R7-R8-1W	0

Jupe Universelle pour tuyau R7 et 1W

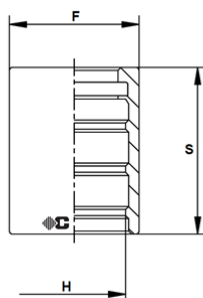


REF: S R7C - SANS DENUDAGE

Matière: acier
Montage: sans dénudage.
Tuyau: Type R7 et 1W

Code	Référence	Taille (pouce)	Taille (mm)	F (mm)	H (mm)	S (mm)	Tuyau	Poids
054716	S R7C 5	3/16"	5	14	10.6	24		0.011
054717	S R7C 6	1/4"	6	17	13.4	25.5		0.016
054718	S R7C 8	5/16"	8	19	15.2	26.5		0.019
054719	S R7C 10	3/8"	10	21	16.7	27		0.026
054720	S R7C 13	1/2"	13	25.5	20.8	29		0.038
054721	S R7C 16	5/8"	16	28.5	24	32		0.044
054722	S R7C 19	3/4"	19	32	27.5	36		0.056
054723	S R7C 25	1"	25	40	34.5	44.5		0.109

Jupe pour tuyau 2W-2WSR

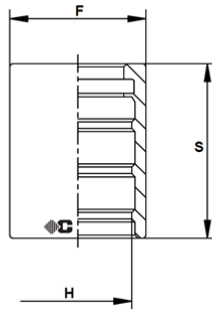


REF: S RWS - SANS DENUDAGE

Matière: acier
Montage: SANS dénudage.
Tuyau: 2W et 2WSR

Code	Référence	Taille (pouce)	Taille (mm)	F (mm)	H (mm)	S (mm)	Tuyau	Poids
018730	S RWS 6	1/4"	6	20	16	33		0
018731	S RWS 8	5/16"	8	22	18	33		0.026
018732	S RWS 10	3/8"	10	25	21	35		0.034
018733	S RWS 13	1/2"	13	29	24.5	37		0.046
018734	S RWS 16	5/8"	16	35	28	60		0
018735	S RWS 19	3/4"	19	40	33	60		0
018736	S RWS 25	1"	25	46	39	65		0

Jupe à sertir pour tuyau PTFE-inox

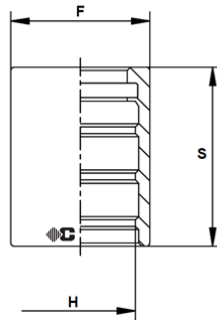


REF: S RTI - SANS DENUDAGE -

Matière: acier
 Montage: sans dénudage
 Tuyau: TI 1 - TI 2 - TIC
 (Tuyau PTFE lisse 1 tresse et 2 tresse - convoluté)

Code	Référence	Taille (pouce)	Taille (mm)	F (mm)	H (mm)	S (mm)	Tuyau	Poids
053705	S RTI 5	3/16"	5	13	9.5	24	TI1-TI2-TIC	0.01
012644	S RTI 6	1/4"	6	15	11.2	28	TI1-TI2-TIC	0.015
053711	S RTI 8	5/16"	8	16	13.5	32	TI1-TI2-TIC	0.014
053712	S RTI 10	3/8"	10	19	15.4	32	TI1-TI2-TIC	0.022
053713	S RTI 13	1/2"	13	25	20.2	34	TI1-TI2-TIC	0.039
053714	S RTI 16	5/8"	16	30	25	35.7	TI1-TI2-TIC	0.054
053715	S RTI 19	3/4"	19	33	28	39	TI1-TI2-TIC	0.066
053716	S RTI 25	1"	25	42	37	47	TI1-TI2-TIC	0.107
053717	S RTI 32	1"1/4	32	47.5	43	54	TIC	0.123
053718	S RTI 38	1"1/2	38	55	49.8	65	TIC	0.206
053719	S RTI 50	2"	50	68.6	63	75.5	TIC	0.324

Jupe pour tuyau 1AW-2AW



REF: S P - SANS DENUDAGE - AVEC EMBOUTS SPECIAUX.

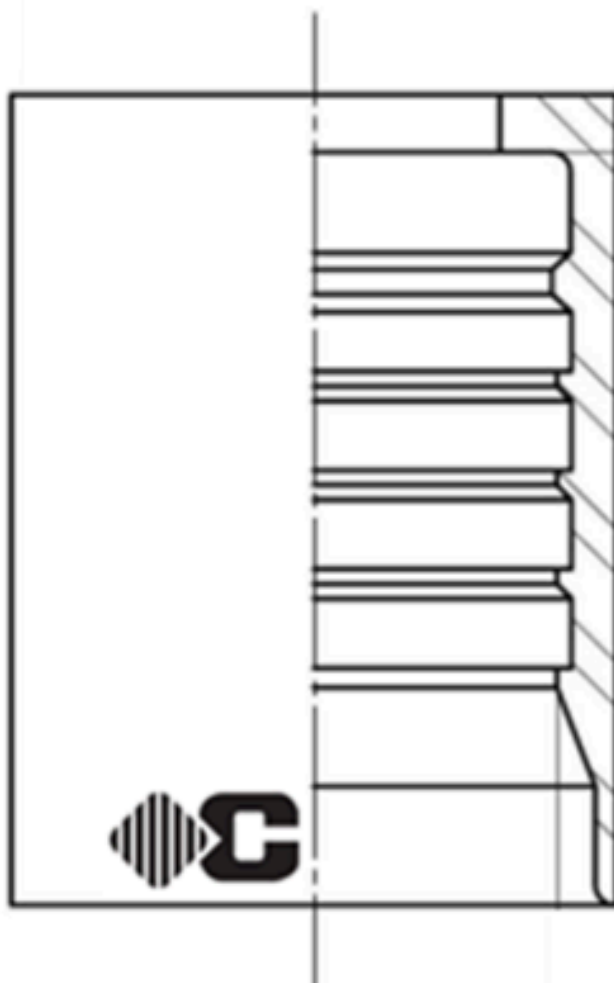
Matière: acier

Montage: sans dénudage avec embouts spéciaux type SP

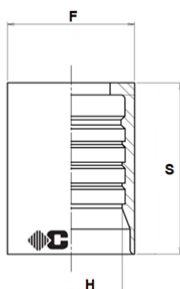
Tuyau: thermoplastique 1AW/2AW

Code	Référence	Taille (pouce)	Taille (mm)	F (mm)	H (mm)	S (mm)	Tuyau	Poids
JUPE 1AW								
062673	S P 4	5/32"	4	15	10.9	30	1AW	0.04
011330	S P 6	1/4	6	21	16.4	40	1AW	0.04
018737	S P 8	5/16"	8	22	21	40	1AW	0
018738	S P 10	3/8"	10	23.5	19	47	1AW	0.05
018739	S P 13	1/2"	13	29	24.5	46	1AW	0
018740	S P 16	5/8"	16	35	27.2	60	1AW	0
018741	S P 19	3/4"	19	40	31	60	1AW	0
018742	S P 25	1"	25	46	37	65	1AW	0
JUPE 2AW								
056945	S P2AW 10	3/8"	10	23.5	19	47	2AW	0

7- JUPES À SERTIR INTERLOCK (HA)



Juqe pour tuyau 4SP - 4SH - R13 - R15



REF: H AA - TYPE INTERLOCK - AVEC DENUDAGE INT/EXT

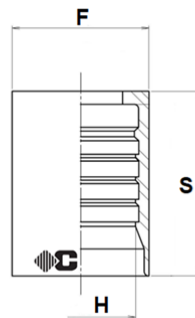
Matière: acier

Montage: avec dénudage intérieur et extérieur.

Tuyau: 4SP (DN16 à DN25) -
4SH (DN19 et DN25) - R15 (DN25)

Code	Référence	Taille (pouce)	Taille (mm)	F (mm)	H (mm)	S (mm)	Tuyau	Poids
008084	H AA 16	5/8"	16	33.2	25.5	55	4SP	0.135
008283	H AR15 16	5/8	16	35.5	34.7	57.5	R15	0.141
008102	H AA 19	3/4"	19	37	30	60	4SP-4SH-R15	0.147
008154	H AA 25	1"	25	46	37.3	75	4SP-4SH-R15	0.29
008277	H A4SH 32	1"1/4	32	55	44.2	88	4SH	0.46
008280	H AR15 32	1"1/4	32	62	61.7	49.5	R13-R15	0.628
008278	H A4SH 38	1"1/2	38	62	51.3	94	4SH	0.585
008281	H AR15 38	1"1/2	38	69.5	69	56	R13-R15	0.836
008279	H A4SH 50	2"	50	78	66	99	4SH	0.926
008282	H AR15 50	2"	50	88	87	71	R13-R15	1.45

Jupe à sertir pour tuyau WATERBLAST



REF: H W1 - H W2 - AVEC DENUDAGE INT/EXT.

Matière: acier

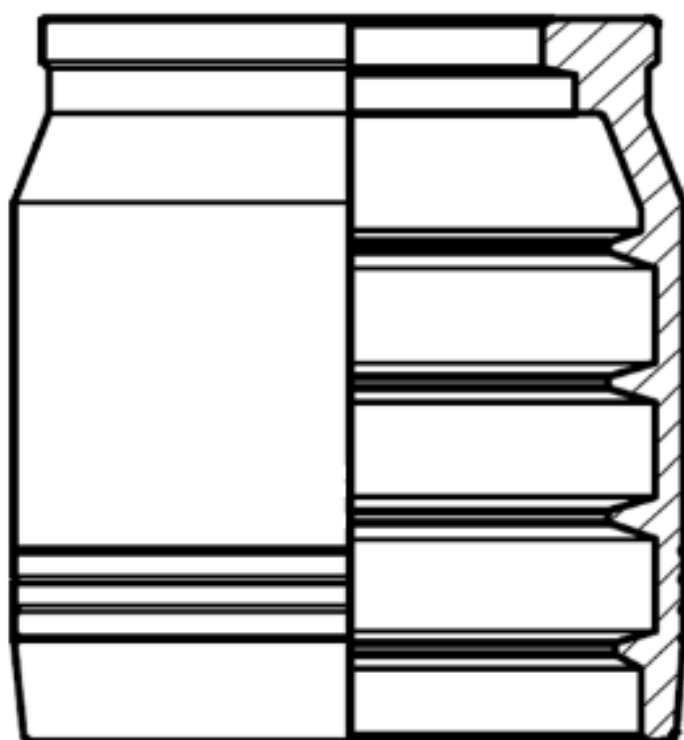
Montage: avec dénudage intérieur et extérieur.

Tuyau: Waterblast

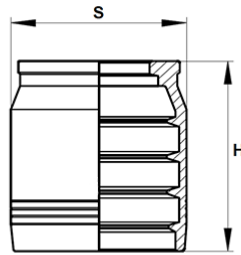
Non fourni au détail, fourni uniquement sur flexibles équipés

Code	Référence	Taille (pouce)	Taille (mm)	F (mm)	H (mm)	S (mm)	Tuyau	Poids
051726	H W1 10	3/8"	10	28.00	19.00	47.00	W1	0.09
041551	H W1 13	1/2"	13	33.00	23.70	50.00	W1	0.11
041265	H W2 13	1/2"	13	37.40	27.00	46.00	W2	0.15
052718	H W1 19	3/4"	19	41.00	31.00	63.00	W1	0.18

8- JUPES 46 NAPPES SANS DÉNUDAGE (SN)



Jupe no SKIVE pour tuyau 4SP - 4SH - R15 (DN 19 et 25)



REF: S NS4 - SANS DENUDAGE 4 NAPPES (Uniquement avec embouts type S.N)

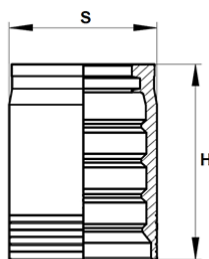
Matière: Acier

Montage: Sans dénudage (no skive)

Tuyau: 4SP (DN19 et DN25) -
4SH (DN19 à DN50) - R15 (DN19 et DN25)

Code	Référence	Taille (pouce)	Taille (mm)	F (mm)	H (mm)	S (mm)	Tuyau	Poids
078714	S NS4 19	19	3/4"		43.0mm	34.4mm	4SP-4SH-R15	0.14
078715	S NS4 25	25	1"		51.0mm	42.0mm	4SP-4SH-R15	0.2
078716	S NS4 32	32	1"1/4		61.0mm	50.0mm	4SH	0
078717	S NS4 38	38	1"1/2		70.0mm	56.5mm	4SH	0.26
078718	S NS4 50	50	2"		85.0mm	71.2mm	4SH	0.35

Jupe no SKIVE pour tuyau R13 et R15 (DN 32 à DN 50)



REF: S NS6 - SANS DENUDAGE 6 NAPPES (Uniquement avec embouts type S.N)

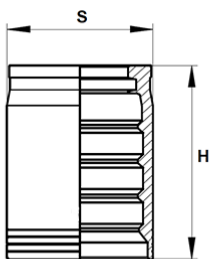
Matière: Acier

Montage: Sans dénudage (no skive)

Tuyau: R13-R15 (DN32 à DN50)

Code	Référence	Taille (pouce)	Taille (mm)	F (mm)	H (mm)	S (mm)	Tuyau	Poids
091034	S NS6 32	32	1"1/4		66.0mm	53.5mm	R13-R15	0
091035	S NS6 38	38	1"1/2		70.0mm	56.5mm	R13-R15	0
091036	S NS6 50	50	2"		89.0mm	75.0mm	R13-R15	0

Jupe pour tuyau 4SP-4SH-R15 (DN19 et DN25)



REF: S N4SH - DENUDAGE EXTERIEUR (Uniquement avec embouts type S.N)

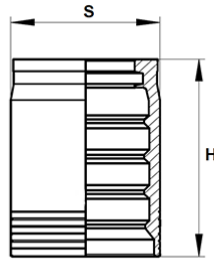
Matière: Acier

Montage: Dénudage extérieur uniquement

Tuyau: 4SP (DN19 et DN25) -
4SH (DN19 à DN50) - R15 (DN19 et DN25)

Code	Référence	Taille (pouce)	Taille (mm)	F (mm)	H (mm)	S (mm)	Tuyau	Poids
079843	S N4SH 19	19	3/4		59.0mm	38.0mm	4SP-4SH-R15	0
079841	S N4SH 25	25	1"		64.0mm	46.0mm	4SP-4SH-R15	0
079838	S N4SH 32	32	1"1/4		91.0mm	56.0mm	4SH	0
079839	S N4SH 38	38	1"1/2		91.0mm	62.0mm	4SH	0
079840	S N4SH 50	50	2"		115.0mm	78.0mm	4SH	0

Jupe pour tuyau R13 et R15 (DN32 à DN50)



REF: S NR15 - DENUDAGE EXTERIEUR (Uniquement avec embouts type S.N)

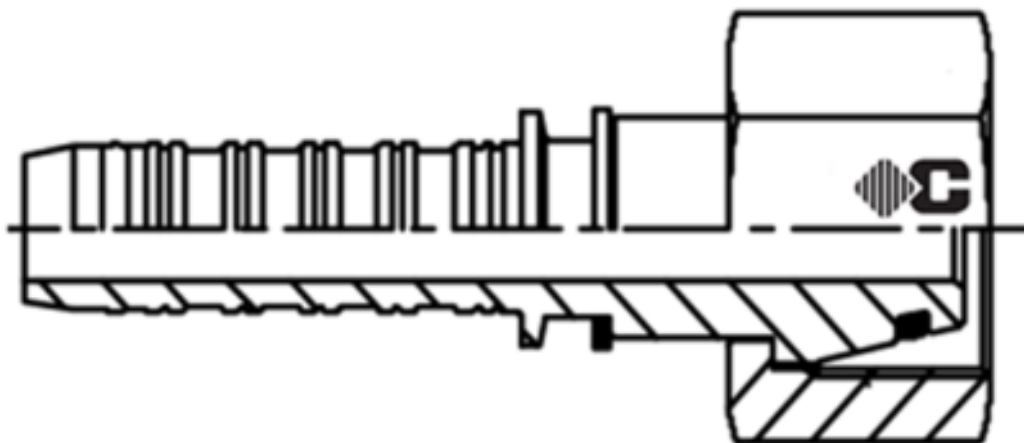
Matière: Acier

Montage: Dénudage extérieur uniquement

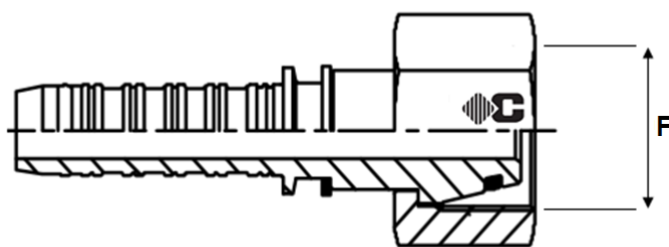
Tuyau: R13-R15 (DN32 à DN50)

Code	Référence	Taille (pouce)	Taille (mm)	F (mm)	H (mm)	S (mm)	Tuyau	Poids
079833	S NR15 32	32	1"1/4		72.0mm	58mm	R13-R15	0
079836	S NR15 38	38	1"1/2		90.0mm	68.0mm	R13-R15	0
079837	S NR15 50	50	2"		102.0mm	84.0mm	R13-R15	0

9- EMBOUTS À SERTIR (SR-SP)



Embout à sertir femelle DIN L (et LL)



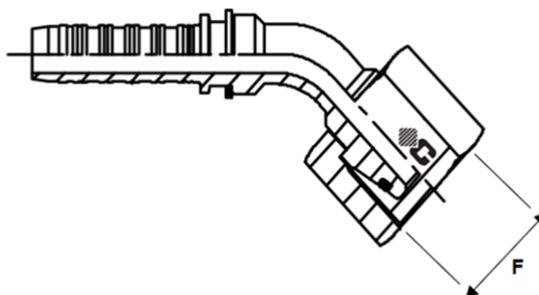
DKOL - CONE 24° - SERIE LEGERE AVEC JOINT

Matière: Acier
Montage: Avec ou sans dénudage
Norme: ISO 8434-1 (DIN 2353)

Code	Référence	Diamètre tuyau (mm)	Diamètre tuyau (pouce)	F (Filetage)	H (mm)	S (mm)	E (mm)	Poids
083557	S R 2 EFR 4 LL	2	1/12"	4LL - M08X100				0.013
083556	S R 2 EFR 6 LL	2	1/12"	6LL - M10X100				0.013
083655	S R 3 EFR 4 LL	3	1/8"	4LL - M08X100				0.013
083656	S R 3 EFR 6 LL	3	1/8"	6LL - M10X100				0.013
083654	S R 4 EFR 4 LL	4	5/32"	4LL - M08X100				0.013
083657	S R 4 EFR 6 LL	4	5/32"	6LL - M10X100				0.013
011341	S R 2 EFR 6 L	2	1/12"	6L - M12X150				0.013
011343	S R 2 EFR 8 L	2	1/12"	8L - M14X150				0.024
011337	S R 2 EFR 10 L	2	1/12"	10L - M16X150				0.03
011339	S R 2 EFR 12 L	2	1/12"	12L - M18X150				0.042
025730	S R 2 EFR 15 L	2	1/12"	15L - M22X150				0.07
028863	S R 3 EFR 6 L	3	1/8"	6L - M12X150				0.015
035320	S R 3 EFR 8 L	3	1/8"	8L - M14X150				0.026
035321	S R 3 EFR 10 L	3	1/8"	10L - M16X150				0.032
028879	S R 4 EFR 6 L	4	5/32"	6L - M12X150				0.016
028880	S R 4 EFR 8 L	4	5/32"	8L - M14X150				0.02
028881	S R 4 EFR 10 L	4	5/32"	10L - M16X150				0.03
083649	S R 4 EFR 12 L	4	5/32"	12L - M18X150				0.04
011355	S R 5 EFR 6 L	5	3/16"	6L - M12X150				0.02
011358	S R 5 EFR 8 L	5	3/16"	8L - M14X150				0.028
076632	S R 5 EFR 10 L	5	3/16"	10L - M16X150				0.02
011415	S R 6 EFR 6 L	6	1/4"	6L - M12X150				0.021
011421	S R 6 EFR 8 L	6	1/4"	8L - M14X150				0.031
011405	S R 6 EFR 10 L	6	1/4"	10L - M16X150				0.037
011411	S R 6 EFR 12 L	6	1/4"	12L - M18X150				0.049
011562	S R 8 EFR 8 L	8	5/16"	8L - M14X150				0.031
011544	S R 8 EFR 10 L	8	5/16"	10L - M16X150				0.039
011550	S R 8 EFR 12 L	8	5/16"	12L - M18X150				0.051
074412	S R 8 EFR 15 L	8	5/16"	15L - M22X250				0.074
011667	S R 10 EFR 10 L	10	3/8"	10L - M16X150				0.042
011670	S R 10 EFR 12 L	10	3/8"	12L - M18X150				0.052
011679	S R 10 EFR 15 L	10	3/8"	15L - M22X150				0.077
011822	S R 13 EFR 12 L	13	1/2"	12L - M18X150				0.064
011828	S R 13 EFR 15 L	13	1/2"	15L - M22X150				0.084
011835	S R 13 EFR 18 L	13	1/2"	18L - M26X150				0.114
011999	S R 16 EFR 15 L	16	5/8"	15L - M22X150				0.097

Code	Référence	Diamètre tuyau (mm)	Diamètre tuyau (pouce)	F (Filetage)	H (mm)	S (mm)	E (mm)	Poids
012005	S R 16 EFR 18 L	16	5/8"	18L - M26X150				0.127
012011	S R 16 EFR 22 L	16	5/8"	22L - M30X200				0.173
012141	S R 19 EFR 18 L	19	3/4"	18L - M26X150				0.147
012147	S R 19 EFR 22 L	19	3/4"	22L - M30X200				0.15
012154	S R 19 EFR 28 L	19	3/4"	28L - M36X200				0.224
012275	S R 25 EFR 22 L	25	1"	22L - M30X200				0.228
012281	S R 25 EFR 28 L	25	1"	28L - M36X200				0.26
012287	S R 25 EFR 35 L	25	1"	35L - M45X200				0.357
012383	S R 32 EFR 28 L	32	1"1/4	28L - M36X200				0.32
012388	S R 32 EFR 35 L	32	1"1/4	35L - M45X200				0.418
012394	S R 32 EFR 42 L	32	11/4"	42L - M52X200				0.544
012467	S R 38 EFR 35 L	38	1"1/2	35L - M45X200				0.47
012473	S R 38 EFR 42 L	38	1"1/2	42L - M52X200				0.58
087789	S R 50 EFR 42 L	50	2"	42L - M52X200				0.58

Embout à sertir 45° femelle DIN L (et LL)



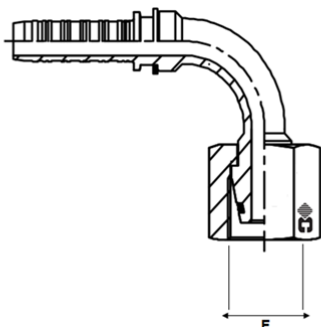
DKOL 45° - CONE 24° - SERIE LEGERE AVEC JOINT

Matière: Acier
Montage: Avec ou sans dénudage
Norme: ISO 8434-1 (DIN 2353).

Code	Référence	Diamètre tuyau (mm)	Diamètre tuyau (pouce)	F (Filetage)	H (mm)	S (mm)	E (mm)	Poids
083560	S R 2 EFR 4 LL 45°	2	1/12"	4LL - M08X100				0.02
083558	S R 2 EFR 6 LL 45°	2	1/12"	6LL - M10X100				0.02
083658	S R 3 EFR 6 LL 45°	3	1/8"	6LL - M10X100				0.02
083659	S R 4 EFR 6 LL 45°	4	5/32"	6LL - M10X100				0.02
035299	S R 2 EFR 6 L 45°	2	1/12"	6L - M12X150				0.02
035301	S R 2 EFR 8 L 45°	2	1/12"	8L - M14X150				0.03
035302	S R 2 EFR 10 L 45°	2	1/12"	10L - M16X150				0.035
035303	S R 3 EFR 6 L 45°	3	1/8"	6L - M12X150				0.02
035304	S R 3 EFR 8 L 45°	3	1/8"	8L - M14X150				0.031
035305	S R 3 EFR 10 L 45°	3	1/8"	10L - M16X150				0.037
035306	S R 4 EFR 6 L 45°	4	5/32"	6L - M12X150				0.021
035307	S R 4 EFR 8 L 45°	4	5/32"	8L - M14X150				0.025
035308	S R 4 EFR 10 L 45°	4	5/32"	10L - M16X15				0.035
035309	S R 4 EFR 12 L 45°	4	5/32"	12L - M18X150				0.046
011356	S R 5 EFR 6 L 45°	5	3/16"	6L - M12X150				0.025
023545	S R 5 EFR 8 L 45°	5	3/16"	8L - M14X150				0.036
076634	S R 5 EFR 10 L 45°	5	3/16"	10L - M16X150				0.025
011416	S R 6 EFR 6 L 45°	6	1/4"	6L - M12X150				0.024
011422	S R 6 EFR 8 L 45°	6	1/4"	8L - M14X150				0.038
011406	S R 6 EFR 10 L 45°	6	1/4"	10L - M16X150				0.044
024448	S R 6 EFR 12 L 45°	6	1/4"	12L - M18X150				0.056
011563	S R 8 EFR 8 L 45°	8	5/16"	8L - M14X150				0.03
011545	S R 8 EFR 10 L 45°	8	5/16"	10L - M16X150				0.051
011551	S R 8 EFR 12 L 45°	8	5/16"	12L - M18X150				0.063
074414	S R 8 EFR 15 L 45°	8	5/16"	15L - M22X150				0
011668	S R 10 EFR 10 L 45°	10	3/8"	10L - M16X150				0.04
011671	S R 10 EFR 12 L 45°	10	3/8"	12L - M18X150				0.069
011680	S R 10 EFR 15 L 45°	10	3/8"	15L - M22X150				0.094
011823	S R 13 EFR 12 L 45°	13	1/2"	12L - M18X150				0.08
011829	S R 13 EFR 15 L 45°	13	1/2"	15L - M22X150				0.111
011836	S R 13 EFR 18 L 45°	13	1/2"	18L - M26X150				0.142
012000	S R 16 EFR 15 L 45°	16	5/8"	15L - M22X150				0.12
012006	S R 16 EFR 18 L 45°	16	5/8"	18L - M26X150				0.172
012012	S R 16 EFR 22 L 45°	16	5/8"	22L - M30X200				0.19
012142	S R 19 EFR 18 L 45°	19	3/4"	18L - M26X150				0.21
012148	S R 19 EFR 22 L 45°	19	3/4"	22L - M30X200				0.204

Code	Référence	Diamètre tuyau (mm)	Diamètre tuyau (pouce)	F (Filetage)	H (mm)	S (mm)	E (mm)	Poids
012155	S R 19 EFR 28 L 45°	19	3/4"	28L - M36X200				0.28
012276	S R 25 EFR 22 L 45°	25	1"	22L - M30X200				0.39
012282	S R 25 EFR 28 L 45°	25	1"	28L - M36X200				0.412
012288	S R 25 EFR 35 L 45°	25	1"	35L - M45X200				0.43
012382	S R 32 EFR 28 L 45°	32	1"1/4	28L - M36X200				0.58
012389	S R 32 EFR 35 L 45°	32	1"1/4	35L - M45X200				0.65
012395	S R 32 EFR 42 L 45°	32	1"1/4	42L - M52X200				0.79
012468	S R 38 EFR 35 L 45°	38	1"1/2	35L - M45X200				0.99
012474	S R 38 EFR 42 L 45°	38	1"1/2	42L - M52X200				0.949

Embout à sertir 90° femelle DIN L (et LL)



DKOL 90° - CONE 24° - SERIE LEGERE AVEC JOINT

Matière: Acier

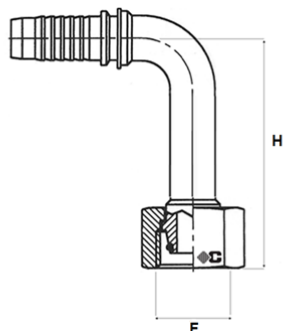
Montage: Avec ou sans dénudage

Norme: ISO 8434-1 (DIN 2353).

Code	Référence	Diamètre tuyau (mm)	Diamètre tuyau (pouce)	F (Filetage)	H (mm)	S (mm)	E (mm)	Poids
083561	S R 2 EFR 4 LL 90°	2	1/12"	4LL - M08X100				0.02
083559	S R 2 EFR 6 LL 90°	2	1/12"	6LL - M10X100				0.02
083660	S R 3 EFR 6 LL 90°	3	1/8"	6LL - M10X100				0.02
083661	S R 4 EFR 6 LL 90°	4	5/32"	6LL - M10X100				0.02
035310	S R 2 EFR 6 L 90°	2	1/12"	6L - M12X150				0.02
035311	S R 2 EFR 8 L 90°	2	1/12"	8L - M14X150				0.03
035312	S R 2 EFR 10 L 90°	2	1/12"	10L - M16X150				0.035
035313	S R 3 EFR 6 L 90°	3	1/8"	6L - M12X150				0.02
035314	S R 3 EFR 8 L 90°	3	1/8"	8L - M14X150				0.031
035315	S R 3 EFR 10 L 90°	3	1/8"	10L - M16X150				0.037
035316	S R 4 EFR 6 L 90°	4	5/32"	6L - M12X150				0.021
035317	S R 4 EFR 8 L 90°	4	5/32"	8L - 14X150				0.025
035318	S R 4 EFR 10 L 90°	4	5/32"	10L - M16X150				0.036
035319	S R 4 EFR 12 L 90°	4	5/32"	12L - M18X150				0.046
011357	S R 5 EFR 6 L 90°	5	3/16"	6L - M12X150				0.025
023546	S R 5 EFR 8 L 90°	5	3/16"	8L - M14X150				0.036
076633	S R 5 EFR 10 L 90°	5	3/16"	10L - M16X150				0.025
011417	S R 6 EFR 6 L 90°	6	1/4"	6L - M12X150				0.026
011423	S R 6 EFR 8 L 90°	6	1/4"	8L - M14X150				0.038
011407	S R 6 EFR 10 L 90°	6	1/4"	10L - M16X150				0.044
015392	S R 6 EFR 12 L 90°	6	1/4"	12L - M18X150				0.056
011564	S R 8 EFR 8 L 90°	8	5/16"	8L - M14X150				0.039
011546	S R 8 EFR 10 L 90°	8	5/16"	10L - M16X150				0.051
011552	S R 8 EFR 12 L 90°	8	5/16"	12L - M18X150				0.063
074415	S R 8 EFR 15 L 90°	8	5/16"	15L - M22X150				0
011669	S R 10 EFR 10 L 90°	10	3/8"	10L - M16X150				0.056
011672	S R 10 EFR 12 L 90°	10	3/8"	12L - M18X150				0.069
011681	S R 10 EFR 15 L 90°	10	3/8"	15L - M22X150				0.094
011824	S R 13 EFR 12 L 90°	13	1/2"	12L - M18X150				0.085
011830	S R 13 EFR 15 L 90°	13	1/2"	15L - M22X150				0.111
011837	S R 13 EFR 18 L 90°	13	1/2"	18L - M26X150				0.142
012001	S R 16 EFR 15 L 90°	16	5/8"	15L - M22X150				0.13
012007	S R 16 EFR 18 L 90°	16	5/8"	18L - M26X150				0.173
012013	S R 16 EFR 22 L 90°	16	5/8"	22L - M30X200				0.2
012143	S R 19 EFR 18 L 90°	19	3/4"	18L - M26X150				0.23
012149	S R 19 EFR 22 L 90°	19	3/4"	22L - M30X200				0.204

Code	Référence	Diamètre tuyau (mm)	Diamètre tuyau (pouce)	F (Filetage)	H (mm)	S (mm)	E (mm)	Poids
012156	S R 19 EFR 28 L 90°	19	3/4"	28L - M36X200				0.3
012277	S R 25 EFR 22 L 90°	25	1"	22L - M30X200				0.44
012283	S R 25 EFR 28 L 90°	25	1"	28L - M36X200				0.414
012289	S R 25 EFR 35 L 90°	25	1"	35L - M45X200				0.47
012384	S R 32 EFR 28 L 90°	32	1"1/4	28L - M36X200				0.58
012390	S R 32 EFR 35 L 90°	32	1"1/4	35L - M45X200				0.647
012396	S R 32 EFR 42 L 90°	32	1"1/4	42L - M52X200				0.79
012469	S R 38 EFR 35 L 90°	38	1"1/2	35L - M45X200				0.99
012475	S R 38 EFR 42 L 90°	38	1"1/2	42L - M52X200				0.946

Embout à sertir 90° femelle DIN L long



DKOL 90° - CONE 24° - SERIE LEGERE AVEC JOINT 90° LONG

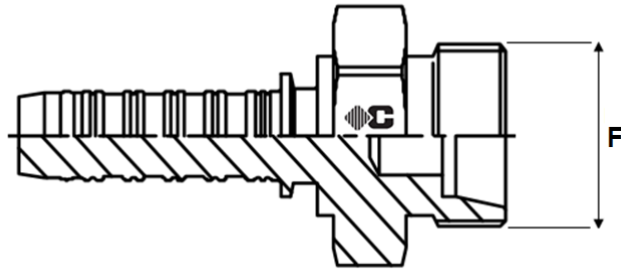
Matière: Acier

Montage: Avec ou sans dénudage

Norme: ISO 8434-1 (DIN 2353).

Code	Référence	Diamètre tuyau (mm)	Diamètre tuyau (pouce)	F (Filetage)	H (mm)	S (mm)	E (mm)	Poids
072481	S R 6 EFR 8 L 90° L50	6	1/4"	8L - M14X150	50mm			0.038
072482	S R 8 EFR 10 L 90° L55	8	5/16"	10L - M16X150	55mm			0.038
062597	S R 10 EFR 12 L 90° L60	10	3/8"	12L - M18X150	60mm			0.069
072484	S R 13 EFR 15 L 90° L75	13	1/2"	15L - M22X150	75mm			0.069
072485	S R 16 EFR 18 L 90° L80	16	5/8"	18L - M26X150	80mm			0.069
072486	S R 19 EFR 22 L 90° L100	19	3/4"	22L - M30X200	100mm			0.069
072487	S R 25 EFR 28 L 90° L120	25	1"	28L - 36X200	120mm			0.069

Embout à sertir male DIN L (et LL)



CEL - CONE 24° - SERIE LEGERE

Matière: Acier

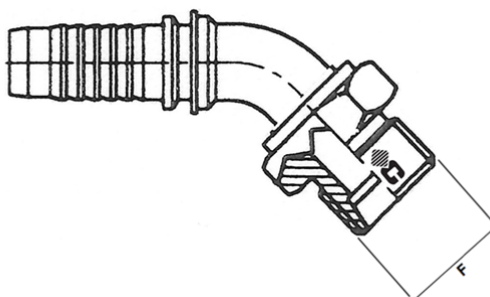
Montage: Avec ou sans dénudage

Norme: ISO 8434-1 (DIN 2353)

Code	Référence	Diamètre tuyau (mm)	Diamètre tuyau (pouce)	F (Filetage)	H (mm)	S (mm)	E (mm)	Poids
083564	S R 2 EM 6 LL	2	1/12"	6LL - M10X100				0.011
083570	S R 3 EM 6 LL	3	1/8"	6LL - M10X100				0.011
083653	S R 4 EM 6 LL	4	5/32"	6LL - M10X100				0.011
035324	S R 2 EM 6 L	2	1/12"	6L - M12X150				0.011
035325	S R 2 EM 8 L	2	1/12"	8L - M14X150				0.018
035326	S R 2 EM 10 L	2	1/12"	10L - M16X150				0.028
035327	S R 3 EM 6 L	3	1/8"	6L - M12X150				0.013
035328	S R 3 EM 8 L	3	1/8"	8L - M14X150				0.024
035329	S R 3 EM 10 L	3	1/8"	10L - M16X150				0.03
035330	S R 4 EM 6 L	4	5/32"	6L - M12X150				0.012
035331	S R 4 EM 8 L	4	5/32"	8L - M14X150				0.032
035332	S R 4 EM 10 L	4	5/32"	10L - M16X150				0.034
011366	S R 5 EM 6 L	5	3/16"	6L - M12X150				0.013
023551	S R 5 EM 8 L	5	3/16"	8L - M14X150				0.016
011446	S R 6 EM 6 L	6	1/4"	6L - M12X150				0.019
011447	S R 6 EM 8 L	6	1/4"	8L - M14X150				0.019
011442	S R 6 EM 10 L	6	1/4"	10L - M16X150				0.023
011444	S R 6 EM 12 L	6	1/4"	12L - M18X150				0.029
011585	S R 8 EM 8 L	8	5/16"	8L - M14X150				0.023
011579	S R 8 EM 10 L	8	5/16"	10L - M16X150				0.026
011581	S R 8 EM 12 L	8	5/16"	12L - M18X150				0.032
074416	S R 8 EM 15 L	8	5/16"	15L - M22X150				0
011707	S R 10 EM 10 L	10	3/8"	10L - M16X150				0.031
011709	S R 10 EM 12 L	10	3/8"	12L - M18X150				0.034
011714	S R 10 EM 15 L	10	3/8"	15L - M22X150				0.049
011871	S R 13 EM 12 L	13	1/2"	12L - M18X150				0.051
011874	S R 13 EM 15 L	13	1/2"	15L - M22X150				0.057
011878	S R 13 EM 18 L	13	1/2"	18L - M26X150				0.072
012033	S R 16 EM 15 L	16	5/8"	15L - M22X150				0.07
012037	S R 16 EM 18 L	16	5/8"	18L - M26X150				0.085
012041	S R 16 EM 22 L	16	5/8"	22L - M30X200				0.11
012177	S R 19 EM 18 L	19	3/4"	18L - M26X150				0.11
012179	S R 19 EM 22 L	19	3/4"	22L - M30X200				0.113
012182	S R 19 EM 28 L	19	3/4"	28L - M36X200				0.19
012305	S R 25 EM 22 L	25	1"	22L - M30X200				0.18
012307	S R 25 EM 28 L	25	1"	28L - M36X200				0.22

Code	Référence	Diamètre tuyau (mm)	Diamètre tuyau (pouce)	F (Filetage)	H (mm)	S (mm)	E (mm)	Poids
012310	S R 25 EM 35 L	25	1"	35L - M45X200				0.26
012409	S R 32 EM 28 L	32	1"1/4	28L - M36X200				0.28
012411	S R 32 EM 35 L	32	1 1/4"	35L - M45X200				0.322
012481	S R 38 EM 35 L	38	1"1/2	35L - M45X200				0.42
012483	S R 38 EM 42 L	38	1 1/2"	42L - M52X200				0.46

Embout à sertir 45° male DIN L



CEL 45° - CONE 24° - SERIE LEGERE.

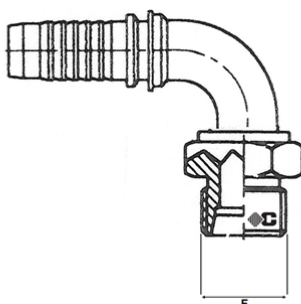
Matière: Acier

Montage: Avec ou sans dénudage

Norme: ISO 8434-1 (DIN 2353)

Code	Référence	Diamètre tuyau (mm)	Diamètre tuyau (pouce)	F (Filetage)	H (mm)	S (mm)	E (mm)	Poids
028031	S R 6 EM 6 L 45°	6	1/4"	6L - M12X150				0
028032	S R 6 EM 8 L 45°	6	1/4"	8L - M14X150				0
028033	S R 6 EM 10 L 45°	6	1/4"	6L - M16X150				0
028034	S R 8 EM 8 L 45°	8	5/16"	8L - M14X150				0
028035	S R 8 EM 10 L 45°	8	5/16"	10L - M16X150				0
028036	S R 8 EM 12 L 45°	8	5/16"	12L - M18X150				0
028037	S R 10 EM 10 L 45°	10	3/8"	10L - M16X150				0
028040	S R 10 EM 12 L 45°	10	3/8"	12L - M18X150				0
028041	S R 10 EM 15 L 45°	10	3/8"	15L - M22X150				0
028042	S R 13 EM 12 L 45°	13	1/2"	12L - M18X150				0
028043	S R 13 EM 15 L 45°	13	1/2"	15L - M22X150				0
028044	S R 13 EM 18 L 45°	13	1/2"	18L - M26X150				0
028045	S R 16 EM 15 L 45°	16	5/8"	15L - M22X150				0
028046	S R 16 EM 18 L 45°	16	5/8"	18L - M26X150				0
028047	S R 19 EM 22 L 45°	19	3/4"	22L - M30X200				0
028048	S R 25 EM 28 L 45°	25	1"	28L - M36X200				0
028049	S R 32 EM 28 L 45°	32	1"1/4	28L - M36X200				0
028050	S R 32 EM 35 L 45°	32	1"1/4	35L - M45X200				0
028051	S R 38 EM 42 L 45°	38	1"1/2	42L - M52X200				0

Embout à sertir 90° male DIN L



CEL 90° - CONE 24° - SERIE LEGERE

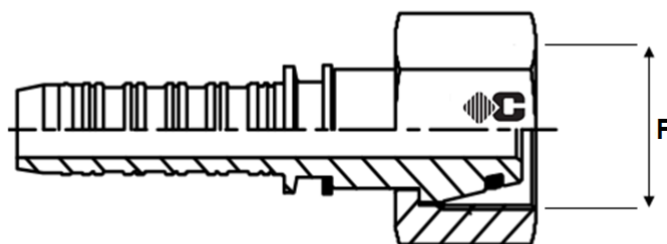
Matière: Acier

Montage: Avec ou sans dénudage

Norme: ISO 8434-1 (DIN 2353).

Code	Référence	Diamètre tuyau (mm)	Diamètre tuyau (pouce)	F (Filetage)	H (mm)	S (mm)	E (mm)	Poids
028052	S R 6 EM 6 L 90°	6	1/4"	6L - M12X150				0
028053	S R 6 EM 8 L 90°	6	1/4"	8L - M14X150				0.03
028054	S R 6 EM 10 L 90°	6	1/4"	10L - M16X150				0
028055	S R 8 EM 10 L 90°	8	5/16"	10L - M16X150				0.04
028056	S R 10 EM 10 L 90°	10	3/8"	10L - M16X150				0
023160	S R 10 EM 12 L 90°	10	3/8"	12L - M18X150				0.05
028057	S R 10 EM 15 L 90°	10	3/8"	15L - M22X150				0.065
028058	S R 13 EM 12 L 90°	13	1/2"	12L - M18X150				0
023159	S R 13 EM 15 L 90°	13	1/2"	15L - M22X150				0.086
028059	S R 16 EM 15 L 90°	16	5/8"	15L - M22X150				0
028060	S R 16 EM 18 L 90°	16	5/8"	18L - M26X150				0.14
028061	S R 16 EM 22 L 90°	16	5/8"	22L - M30X200				0.17
028062	S R 19 EM 22 L 90°	19	3/4"	22L - M30X200				0.22
028063	S R 25 EM 28 L 90°	25	1"	28L - M36X200				0
028064	S R 32 EM 28 L 90°	32	1 1/4"	28L - M36X200				0
028065	S R 32 EM 35 L 90°	32	1 1/4"	35L - M42X200				0
028066	S R 38 EM 42 L 90°	38	1 1/2"	42L - M52X200				0

Embout à sertir femelle DIN S



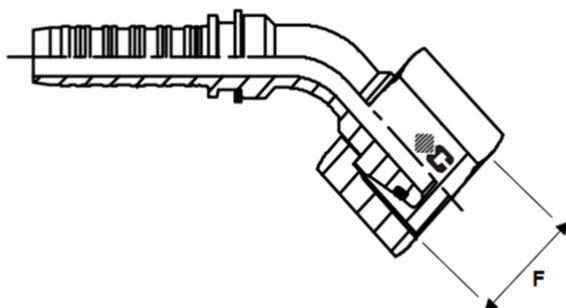
DKOS - CONE 24° - SERIE LOURDE AVEC JOINT

Matière: Acier
Montage: Avec ou sans dénudage
Norme: ISO 8434-1 (DIN 2353)
H : Joint torique

Code	Référence	Diamètre tuyau (mm)	Diamètre tuyau (pouce)	F (Filetage)	H (mm)	S (mm)	E (mm)	Poids
011342	S R 2 EFR 6 S	2	1/12"	6S - M14X150				0.021
011344	S R 2 EFR 8 S	2	1/12"	8S - M16X150				0.028
011338	S R 2 EFR 10 S	2	1/12"	10S - M18X150				0.04
011340	S R 2 EFR 12 S	2	1/12"	12S - M20X150				0.036
035341	S R 3 EFR 6 S	3	1/8"	6S - M14X150				0.023
035342	S R 3 EFR 8 S	3	1/8"	8S - M16X150				0.034
035343	S R 3 EFR 10 S	3	1/8"	10S - M18X150				0.04
083575	S R 3 EFR 12 S	3	1/8"	12S - M20X150				0.042
028882	S R 4 EFR 6 S	4	5/32"	6S - M14X150				0.023
028883	S R 4 EFR 8 S	4	5/32"	8S - M16X150				0.03
035344	S R 4 EFR 10 S	4	5/32"	10S - M18X150				0.038
035345	S R 4 EFR 12 S	4	5/32"	12S - M20X150				0.04
026093	S R 5 EFR 6 S	5	3/16"	6S - M14X150				0.029
011359	S R 5 EFR 8 S	5	3/16"	8S - M16X150				0.032
011418	S R 6 EFR 6 S	6	1/4"	6S - M14X150				0.032
011424	S R 6 EFR 8 S	6	1/4"	8S - M16X150				0.036
011408	S R 6 EFR 10 S	6	1/4"	10S - M18X150				0.048
011412	S R 6 EFR 12 S	6	1/4"	12S - M20X150				0.056
108543	S R 6 EFR 16 S	6	1/4"	16S - M24X150				0
027180	S R 8 EFR 8 S	8	5/16"	8S - M14X150				0.036
011547	S R 8 EFR 10 S	8	5/16"	10S - M18X150				0.05
011554	S R 8 EFR 12 S	8	5/16"	12S - M20X150				0.058
011558	S R 8 EFR 14 S	8	5/16"	14S - M22X150				0.084
011561	*	8	5/16"	16S - M24X150				0.09
108542	S R 10 EFR 8 S	10	3/8"	8S - M16X150				0.038
021347	S R 10 EFR 10 S	10	3/8"	10S - M18X150				0.055
011673	S R 10 EFR 12 S	10	3/8"	12S - M20X150				0.059
011676	S R 10 EFR 14 S	10	3/8"	14S - M22X150				0.089
011682	S R 10 EFR 16 S	10	3/8"	16S - M24X150				0.107
108544	S R 10 EFR 20 S	10	3/8"	20S - M30X200				0
038181	S R 13 EFR 12 S	13	1/2"	12S - M20X150				0.073
011825	S R 13 EFR 14 S	13	1/2"	14S - M22X150				0.097
011832	S R 13 EFR 16 S	13	1/2"	16S - M24X150				0.115
011838	S R 13 EFR 20 S	13	1/2"	20S - M30X200				0.174
108554	S R 13 EFR 25 S	13	1/2"	25S - M36X200				0.32

Code	Référence	Diamètre tuyau (mm)	Diamètre tuyau (pouce)	F (Filetage)	H (mm)	S (mm)	E (mm)	Poids
012002	S R 16 EFR 16 S	16	5/8"	16S - M24X150				0.12
012008	S R 16 EFR 20 S	16	5/8"	20S - M30X200				0.191
012014	S R 16 EFR 25 S	16	5/8"	25S - M36X200				0.3
108555	S R 16 EFR 30 S	16	5/8"	30S - M42X200				0
012144	S R 19 EFR 20 S	19	3/4"	20S - M30X200				0.206
054469	S R 19 EFR 25 S	19	3/4"	25S - M36X200				0.348
012157	S R 19 EFR 30 S	19	3/4"	30S - M42X200				0.38
012278	S R 25 EFR 25 S	25	1"	25S - M36X200				0.414
012284	S R 25 EFR 30 S	25	1"	30S - M42X200				0.436
012290	S R 25 EFR 38 S	25	1"	38S - M52X200				0.57
012385	S R 32 EFR 30 S	32	1"1/4	30S - M42X200				0.47
012391	S R 32 EFR 38 S	32	1"1/4	38S - M52X200				0.647
012470	S R 38 EFR 38 S	38	1"1/2	38S - M52X200				0.69
038743	S R 38 EFR 50 S	38	1"1/2	50S - M68X200				0
012527	S R 50 EFR 50 S	50	2"	50S - M68X200				1.38

Embout à sertir 45° femelle DIN S



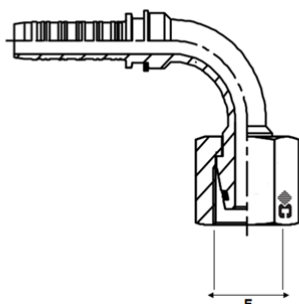
DKOS 45° - CONE 24° - SERIE LOURDE AVEC JOINT

Matière: Acier
Montage: Avec ou sans dénudage
Norme: ISO 8434-1 (DIN 2353).

Code	Référence	Diamètre tuyau (mm)	Diamètre tuyau (pouce)	F (Filetage)	H (mm)	S (mm)	E (mm)	Poids
035419	S R 2 EFR 6 S 45°	2	1/12"	6S - M14X150				0.026
035420	S R 2 EFR 8 S 45°	2	1/12"	8S - M16X150				0.034
035421	S R 2 EFR 10 S 45°	2	1/12"	10S - M18X150				0.045
035422	S R 3 EFR 6 S 45°	3	1/8"	6S - M14X150				0.028
035423	S R 3 EFR 8 S 45°	3	1/8"	8S - M16X150				0.039
035424	S R 3 EFR 10 S 45°	3	1/8"	10S - M18X150				0.04
035425	S R 4 EFR 6 S 45°	4	5/32"	6S - M14X150				0.02
035426	S R 4 EFR 8 S 45°	4	5/32"	8S - M16X150				0.035
035427	S R 4 EFR 10 S 45°	4	5/32"	10S - M18X150				0.034
035428	S R 4 EFR 12 S 45°	4	5/32"	12S - M20X150				0.045
026094	S R 5 EFR 6 S 45°	5	3/16"	6S - M14X150				0.039
032299	S R 5 EFR 8 S 45°	5	3/16"	8S - M16X150				0.041
011419	S R 6 EFR 6 S 45°	6	1/4"	6S - M14X150				0.044
011425	S R 6 EFR 8 S 45°	6	1/4"	8S - M16X150				0.044
011409	S R 6 EFR 10 S 45°	6	1/4"	10S - M18X150				0.055
011413	S R 6 EFR 12 S 45°	6	1/4"	12S - M20X150				0.062
011548	S R 8 EFR 10 S 45°	8	5/16"	10S - M18X150				0.062
011556	S R 8 EFR 12 S 45°	8	5/16"	12S - M20X150				0.069
011559	S R 8 EFR 14 S 45°	8	5/16"	14S - M22X150				0.09
043082	S R 10 EFR 10 S 45°	10	3/8"	10S - M18X150				0.061
011674	S R 10 EFR 12 S 45°	10	3/8"	12S - M20X150				0.076
011677	S R 10 EFR 14 S 45°	10	3/8"	14S - M22X150				0.103
011683	S R 10 EFR 16 S 45°	10	3/8"	16S - M24X150				0.11
038719	S R 13 EFR 12 S 45°	13	1/2"	12S - M20X150				0.09
011826	S R 13 EFR 14 S 45°	13	1/2"	14S - M22X150				0.13
011833	S R 13 EFR 16 S 45°	13	1/2"	16S - M24X150				0.141
011839	S R 13 EFR 20 S 45°	13	1/2"	20S - M30X200				0.19
012003	S R 16 EFR 16 S 45°	16	5/8"	16S - M24X150				0.15
012009	S R 16 EFR 20 S 45°	16	5/8"	20S - M30X200				0.223
012015	S R 16 EFR 25 S 45°	16	5/8"	25S - M36X200				0.36
012145	S R 19 EFR 20 S 45°	19	3/4"	20S - M30X200				0.23
060447	S R 19 EFR 25 S 45°	19	3/4"	25S - M36X200				0.389
012158	S R 19 EFR 30 S 45°	19	3/4"	30S - M42X200				0.47
012279	S R 25 EFR 25 S 45°	25	1"	25S - M36X200				0.38
012285	S R 25 EFR 30 S 45°	25	1"	30S - M42X200				0.579
012291	S R 25 EFR 38 S 45°	25	1"	38S - M52X200				0.7

Code	Référence	Diamètre tuyau (mm)	Diamètre tuyau (pouce)	F (Filetage)	H (mm)	S (mm)	E (mm)	Poids
012386	S R 32 EFR 30 S 45°	32	1"1/4	30S - M42X200				0.73
012392	S R 32 EFR 38 S 45°	32	1"1/4"	38S - M52X200				0.82
012471	S R 38 EFR 38 S 45°	38	1"1/2	38S - M52X200				0.94
038745	S R 38 EFR 50 S 45°	38	1"1/2	50S - M68X200				1.4

Embout à sertir 90° femelle DIN S



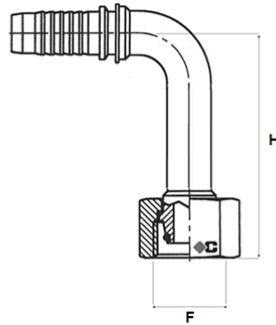
DKOS 90° - CONE 24° - SERIE LOURDE AVEC JOINT

Matière: Acier
Montage: Avec ou sans dénudage
Norme: ISO 8434-1 (DIN 2353).

Code	Référence	Diamètre tuyau (mm)	Diamètre tuyau (pouce)	F (Filetage)	H (mm)	S (mm)	E (mm)	Poids
035429	S R 2 EFR 6 S 90°	2	1/12"	6S - M14X150				0.026
035430	S R 2 EFR 8 S 90°	2	1/12"	8S - M16X150				0.034
035431	S R 2 EFR 10 S 90°	2	1/12"	10S - M18X150				0.045
035432	S R 3 EFR 6 S 90°	3	1/8"	6S - M14X150				0.028
035433	S R 3 EFR 8 S 90°	3	1/8"	8S - M16X150				0.039
035434	S R 3 EFR 10 S 90°	3	1/8"	10S - M18X150				0.045
035435	S R 4 EFR 6 S 90°	4	5/32"	6S - M14X150				0.02
035436	S R 4 EFR 8 S 90°	4	5/32"	8S - M16X150				0.035
035437	S R 4 EFR 10 S 90°	4	5/32"	10S - M18X150				0.034
035438	S R 4 EFR 12 S 90°	4	5/32"	12S - M20X150				0.045
026095	S R 5 EFR 6 S 90°	5	3/16"	6S - M14X150				0.389
011360	S R 5 EFR 8 S 90°	5	3/16"	8S - M16X150				0.041
011420	S R 6 EFR 6 S 90°	6	1/4"	6S - M14X150				0.043
011426	S R 6 EFR 8 S 90°	6	1/4"	8S - M16X150				0.043
011410	S R 6 EFR 10 S 90°	6	1/4"	10S - M18X150				0.055
011414	S R 6 EFR 12 S 90°	6	1/4"	12S - M20X150				0.063
011549	S R 8 EFR 10 S 90°	8	5/16"	10S - M18X150				0.062
011557	S R 8 EFR 12 S 90°	8	5/16"	12S - M20X150				0.069
011560	S R 8 EFR 14 S 90°	8	5/16"	14S - M22X150				0.09
021348	S R 10 EFR 10 S 90°	10	3/8"	10S - M18X150				0.064
011675	S R 10 EFR 12 S 90°	10	3/8"	12S - M20X150				0.075
011678	S R 10 EFR 14 S 90°	10	3/8"	14S - M22X150				0.104
011684	S R 10 EFR 16 S 90°	10	3/8"	16S - M24X150				0.11
038718	S R 13 EFR 12 S 90°	13	1/2"	12S - M20X150				0.095
011827	S R 13 EFR 14 S 90°	13	1/2"	14S - M22X150				0.13
011834	S R 13 EFR 16 S 90°	13	1/2"	16S - M24X150				0.139
011840	S R 13 EFR 20 S 90°	13	1/2"	20S - M30X200				0.19
012004	S R 16 EFR 16 S 90°	16	5/8"	16S - M24X150				0.17
012010	S R 16 EFR 20 S 90°	16	5/8"	20S - M30X200				0.224
012016	S R 16 EFR 25 S 90°	16	5/8"	25S - M36X200				0.36
012146	S R 19 EFR 20 S 90°	19	3/4"	20S - M30X200				0.262
054470	S R 19 EFR 25 S 90°	19	3/4"	25S - M36X200				0.389
012159	S R 19 EFR 30 S 90°	19	3/4"	30S - M42X200				0.47
012280	S R 25 EFR 25 S 90°	25	1"	25S - M36X200				0.595
012286	S R 25 EFR 30 S 90°	25	1"	30S - M42X200				0.578
012292	S R 25 EFR 38 S 90°	25	1"	38S - M52X200				0.7

Code	Référence	Diamètre tuyau (mm)	Diamètre tuyau (pouce)	F (Filetage)	H (mm)	S (mm)	E (mm)	Poids
012387	S R 32 EFR 30 S 90°	32	1"1/4	30S - M42X200				0.73
012393	S R 32 EFR 38 S 90°	32	1"1/4"	38S - M52X200				0.858
012472	S R 38 EFR 38 S 90°	38	1"1/2	38S - M52X200				0.96
038746	S R 38 EFR 50 S 90°	38	1"1/2	50S - M68X200				1.4

Embout à sertir 90° femelle DIN S long



DKOS 90° LONG - CONE 24° - SERIE LOURDE AVEC JOINT

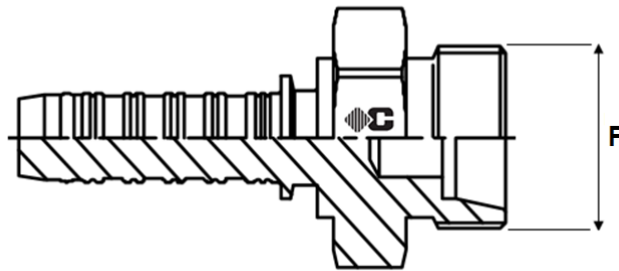
Matière: Acier

Montage: Avec ou sans dénudage

Norme: ISO 8434-1 (DIN 2353).

Code	Référence	Diamètre tuyau (mm)	Diamètre tuyau (pouce)	F (Filetage)	H (mm)	S (mm)	E (mm)	Poids
072578	S R 6 EFR 8 S 90° L50	6	1/4"	8S - M16X150	50mm			0.043
072579	S R 8 EFR 10 S 90° L55	8	5/16"	10S - M18X150	55mm			0.062
045018	S R 8 EFR 12 S 90° L60	8	5/16"	12S - M20X150	60mm			0
072593	S R 10 EFR 12 S 90° L60	10	3/8"	12S - M20X150	60mm			0
072594	S R 13 EFR 16 S 90° L75	13	1/2"	16S - M24X150	75mm			0
072595	S R 16 EFR 20 S 90° L100	16	5/8"	20S - M30X200	100mm			0
072596	S R 19 EFR 25 S 90° L120	19	3/4"	25S - M36X200	120mm			0

Embout à sertir male DIN S



CES - CONE 24° - SERIE LOURDE

Matière: Acier

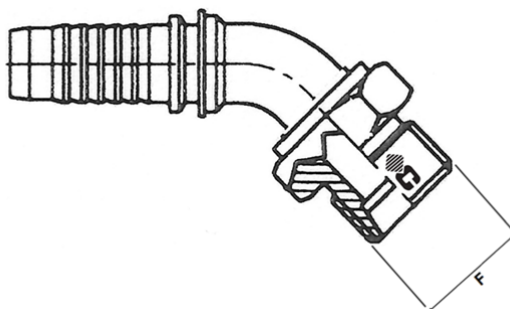
Montage: Avec ou sans dénudage

Norme: ISO 8434-1 (DIN 2353).

Code	Référence	Diamètre tuyau (mm)	Diamètre tuyau (pouce)	F (Filetage)	H (mm)	S (mm)	E (mm)	Poids
035346	S R 2 EM 6 S	2	1/12"	6S - M14X150				0.019
035347	S R 2 EM 8 S	2	1/12"	8S - M16X150				0.027
035348	S R 2 EM 10 S	2	1/12"	10S - M18X150				0.037
035349	S R 3 EM 6 S	3	1/8"	6S - M14X150				0.02
035350	S R 3 EM 8 S	3	1/8"	8S - M16X150				0.034
035351	S R 3 EM 10 S	3	1/8"	10S - M18X150				0.039
035352	S R 4 EM 6 S	4	5/32"	6S - M14X150				0.02
035353	S R 4 EM 8 S	4	5/32"	8S - M16X150				0.04
035354	S R 4 EM 10 S	4	5/32"	10S - M18X150				0.044
026096	S R 5 EM 6 S	5	3/16"	6S - M14X150				0.022
011367	S R 5 EM 8 S	5	3/16"	8S - M16X150				0.032
020563	S R 6 EM 6 S	6	1/4"	6S - M14X150				0.024
011449	S R 6 EM 8 S	6	1/4"	8S - M16X150				0.033
011443	S R 6 EM 10 S	6	1/4"	10S - M18X150				0.029
011445	S R 6 EM 12 S	6	1/4"	12S - M20X150				0.026
011580	S R 8 EM 10 S	8	5/16"	10S - M18X150				0.04
011582	S R 8 EM 12 S	8	5/16"	12S - M20X150				0.056
011584	S R 8 EM 14 S	8	5/16"	14S - M22X150				0.06
011708	S R 10 EM 10 S	10	3/8"	10S - M18X150				0.04
011711	S R 10 EM 12 S	10	3/8"	12S - M20X150				0.058
011713	S R 10 EM 14 S	10	3/8"	14S - M22X150				0.069
011715	S R 10 EM 16 S	10	3/8"	16S - M24X150				0.08
051184	S R 13 EM 12 S	13	1/2"	12S - M20X150				0.059
011873	S R 13 EM 14 S	13	1/2"	14S - M22X150				0.076
011876	S R 13 EM 16 S	13	1/2"	16S - M24X150				0.088
011879	S R 13 EM 20 S	13	1/2"	20S - M30X200				0.121
012036	S R 16 EM 16 S	16	5/8"	16S - M24X150				0.09
012040	S R 16 EM 20 S	16	5/8"	20S - M30X200				0.144
012043	S R 16 EM 25 S	16	5/8"	25S - M36X200				0.19
012178	S R 19 EM 20 S	19	3/4"	20S - M30X200				0.154
012181	S R 19 EM 25 S	19	3/4"	25S - M36X200				0.231
012184	S R 19 EM 30 S	19	3/4"	30S - M42X200				0.19
012306	S R 25 EM 25 S	25	1"	25S - M36X200				0.29
012309	S R 25 EM 30 S	25	1"	30S - M42X200				0.361
012312	S R 25 EM 38 S	25	1"	38S - M52X200				0.53
012410	S R 32 EM 30 S	32	1 1/4"	30S - M42X200				0.415

Code	Référence	Diamètre tuyau (mm)	Diamètre tuyau (pouce)	F (Filetage)	H (mm)	S (mm)	E (mm)	Poids
012412	S R 32 EM 38 S	32	1 1/4"	38S - M52X200				0.576
012482	S R 38 EM 38 S	38	1 1/2"	38S - M52X200				0.58
061504	S R 50 EM 50 S	50	2"	50S - M68X200				0

Embout à sertir 45° male DIN S



CES 45° - CONE 24° - SERIE LOURDE.

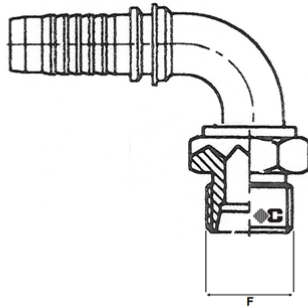
Matière: Acier

Montage: Avec ou sans dénudage

Norme: ISO 8434-1 (DIN 2353).

Code	Référence	Diamètre tuyau (mm)	Diamètre tuyau (pouce)	F (Filetage)	H (mm)	S (mm)	E (mm)	Poids
028067	S R 6 EM 8 S 45°	6	1/4"	8S - M16X150				0
028068	S R 6 EM 10 S 45°	6	1/4"	10S - M18X150				0
028069	S R 8 EM 10 S 45°	8	5/16"	10S - M18X150				0
028070	S R 8 EM 12 S 45°	8	5/16"	12S - M20X150				0
028071	S R 10 EM 12 S 45°	10	3/8"	12S - M20X150				0
028072	S R 10 EM 14 S 45°	10	3/8"	14S - M22X150				0
028073	S R 13 EM 16 S 45°	13	1/2"	16S - M24X150				0
028074	S R 16 EM 20 S 45°	16	5/8"	20S - M30X200				0
028075	S R 19 EM 25 S 45°	19	3/4"	25S - M36X200				0
028076	S R 25 EM 30 S 45°	25	1"	30S - M42X200				0
028077	S R 32 EM 30 S 45°	32	1"1/4	30S - M42X200				0
028078	S R 32 EM 38 S 45°	32	1"1/4	38S - M52X200				0

Embout à sertir 90° male DIN S



CES 90° - CONE 24° - SERIE LOURDE

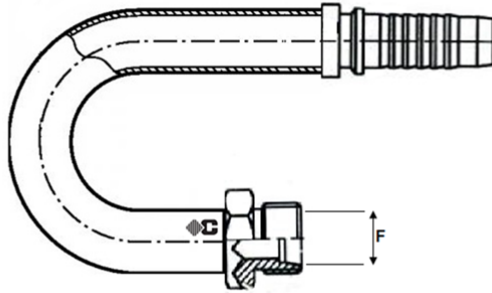
Matière: Acier

Montage: Avec ou sans dénudage

Norme: ISO 8434-1 (DIN 2353).

Code	Référence	Diamètre tuyau (mm)	Diamètre tuyau (pouce)	F (Filetage)	H (mm)	S (mm)	E (mm)	Poids
028079	S R 6 EM 8 S 90°	6	1/4"	8S - M16X150				0
028080	S R 6 EM 10 S 90°	6	1/4"	10S - M18X150				0
028081	S R 8 EM 10 S 90°	8	5/16"	10S - M18X150				0.045
011583	S R 8 EM 12 S 90°	8	5/16"	12S - M20X150				0.55
028082	S R 10 EM 12 S 90°	10	3/8"	12S - M20X150				0.06
028083	S R 10 EM 14 S 90°	10	3/8"	14S - M22X150				0
023161	S R 13 EM 16 S 90°	13	1/2"	16S - M24X150				0.105
028084	S R 13 EM 20 S 90°	13	1/2"	20S - M30X200				0
028085	S R 16 EM 20 S 90°	16	5/8"	20S - M30X200				0.17
028086	S R 16 EM 25 S 90°	16	5/8"	25S - M36X200				0
028087	S R 19 EM 20 S 90°	19	3/4"	20S - M30X200				0.24
028088	S R 19 EM 25 S 90°	19	3/4"	25S - M36X200				0.3
028089	S R 25 EM 25 S 90°	25	1"	25S - M36X200				0
028090	S R 25 EM 30 S 90°	25	1"	30S - M42X200				0
028091	S R 32 EM 38 S 90°	32	1 1/4"	38S - M52X200				0

Embout à sertir 180° male DIN S



CES 180° - CONE 24° - SERIE LOURDE

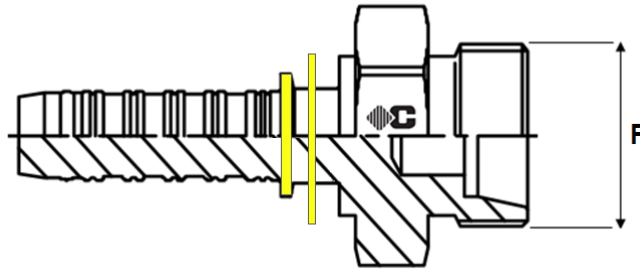
Matière: Acier

Montage: Avec ou sans dénudage

Norme: ISO 8434-1 (DIN 2353).

Code	Référence	Diamètre tuyau (mm)	Diamètre tuyau (pouce)	F (Filetage)	H (mm)	S (mm)	E (mm)	Poids
011877	SR 13 EM 16 S 180°	13	1/2"	16S - M24X150				0
040736	SR 13 EM 20 S 180°	13	1/2"	20S - M30X200				0.27

Embout à sertir male FENW

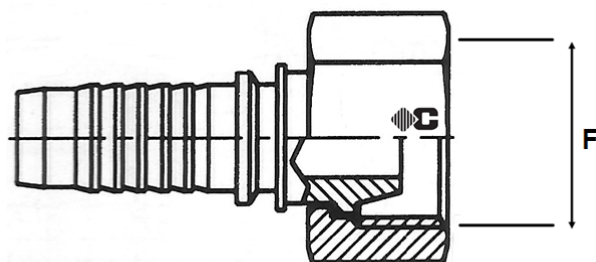


Embout à sertir male FENW

avec double colerette

Code	Référence	Diamètre tuyau (mm)	Diamètre tuyau (pouce)	F (Filetage)	H (mm)	S (mm)	E (mm)	Poids
051485	S R 10 EM 10 L FENW	10	3/8"	10L - M16X150				0.035

Embout à sertir femelle série GAZ MÉTRIQUE

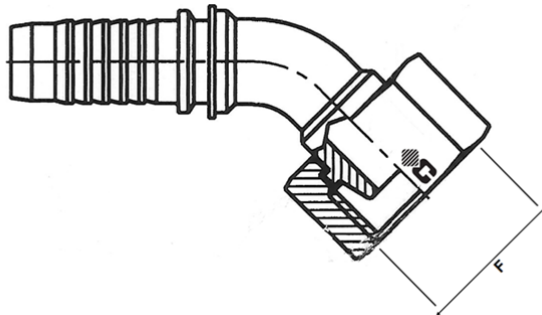


METRIQUE CONE 24° - SERIE GAZ FRANCAISE

Matière: Acier
Montage: Avec ou sans dénudage
Norme: Série gaz française

Code	Référence	Diamètre tuyau (mm)	Diamètre tuyau (pouce)	F (Filetage)	H (mm)	S (mm)	E (mm)	Poids
011402	S R 6 EFG 13	6	1/4"	M20X150				0.056
011540	S R 8 EFG 13	8	5/16"	M20X150				0.06
011543	S R 8 EFG 17	8	5/16"	M24X150				0.102
011661	S R 10 EFG 13	10	3/8"	M20X150				0.062
011664	S R 10 EFG 17	10	3/8"	M24X150				0.108
011818	S R 13 EFG 13	13	1/2"	M20X150				0.057
011819	S R 13 EFG 17	13	1/2"	M24X150				0.094
035282	S R 13 EFG 21	13	1/2"	M30X150				0.156
011995	S R 16 EFG 21	16	5/8"	M30X150				0.146
012137	S R 19 EFG 21	19	3/4"	M30X150				0.165
012138	S R 19 EFG 27	19	3/4"	M36X150				0.235
012272	S R 25 EFG 33	25	1"	M45X150				0.39
012380	S R 32 EFG 42	32	1*1/4	M52X150				0.71
012466	S R 38 EFG 49	38	1*1/2	M58X200				0.89

Embout à sertir 45° femelle série GAZ MÉTRIQUE

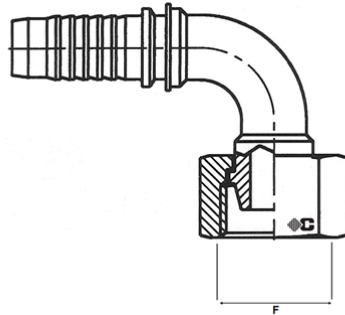


MÉTRIQUE 45° CONE 24° - SERIE GAZ FRANCAISE

Matière: Acier
Montage: Avec ou sans dénudage
Norme: Série gaz française

Code	Référence	Diamètre tuyau (mm)	Diamètre tuyau (pouce)	F (Filetage)	H (mm)	S (mm)	E (mm)	Poids
011403	S R 6 EFG 13 45°	6	1/4"	M20X150				0.056
011541	S R 8 EFG 13 45°	8	5/16"	M20X150				0.074
011662	S R 10 EFG 13 45°	10	3/8"	M20X150				0.081
011665	S R 10 EFG 17 45°	10	3/8"	M24X150				0.09
035281	S R 13 EFG 13 45°	13	1/2"	M20X150				0.08
011820	S R 13 EFG 17 45°	13	1/2"	M24X150				0.12
011996	S R 16 EFG 21 45°	16	5/8"	M30X150				0.212
012139	S R 19 EFG 27 45°	19	3/4"	M36X150				0.28
012273	S R 25 EFG 33 45°	25	1"	M45X150				0.6

Embout à sertir 90° femelle série GAZ MÉTRIQUE

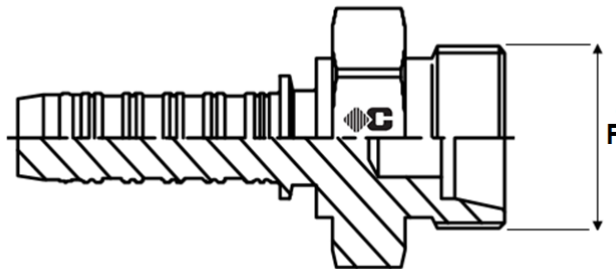


METRIQUE 90° - CONE 24° - SERIE GAZ FRANCAISE.

Matière: Acier
Montage: Avec ou sans dénudage
Norme: Serie gaz française.

Code	Référence	Diamètre tuyau (mm)	Diamètre tuyau (pouce)	F (Filetage)	H (mm)	S (mm)	E (mm)	Poids
011404	S R 6 EFG 13 90°	6	1/4"	M20X150				0.067
011542	S R 8 EFG 13 90°	8	5/16"	M20X150				0.076
011663	S R 10 EFG 13 90°	10	3/8"	M20X150				0.073
011666	S R 10 EFG 17 90°	10	3/8"	M24X150				0.11
035279	S R 13 EFG 13 90°	13	1/2"	M20X150				0.11
011821	S R 13 EFG 17 90°	13	1/2"	M24X150				0.13
011997	S R 16 EFG 21 90°	16	5/8"	M30X150				0.22
035283	S R 19 EFG 21 90°	19	3/4"	M30X150				0.24
012140	S R 19 EFG 27 90°	19	3/4"	M36X150				0.3
012274	S R 25 EFG 33 90°	25	1"	M52X150				0.65
012381	S R 32 EFG 42 90°	32	1 1/4"	M58X200				0.43

Embout à sertir male série GAZ française

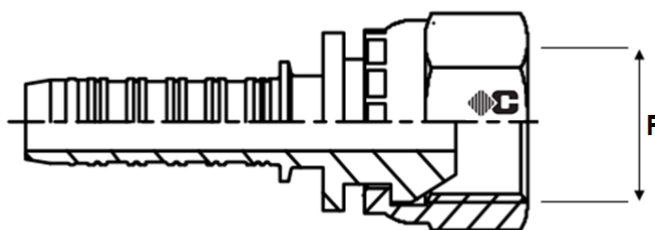


METRIQUE MALE CONE 24° - SERIE GAZ FRANCAISE

Matière: Acier
Montage: Avec ou sans dénudage
Norme: Serie gaz française

Code	Référence	Diamètre tuyau (mm)	Diamètre tuyau (pouce)	F (Filetage)	H (mm)	S (mm)	E (mm)	Poids
011450	S R 6 EMG 13	6	1/4"	M20X150				0.043
011586	S R 8 EMG 13	8	5/16"	M20X150				0.046
011587	S R 8 EMG 17	8	5/16"	M24X150				0.077
011716	S R 10 EMG 13	10	3/8"	M20X150				0.044
011717	S R 10 EMG 17	10	3/8"	M24X150				0.056
070760	S R 13 EMG 13	13	1/2"	M20X150				0.065
011880	S R 13 EMG 17	13	1/2"	M24X150				0.065
012044	S R 16 EMG 21	16	5/8"	M30X150				0.112
012185	S R 19 EMG 27	19	3/4"	M36X150				0.167
012313	S R 25 EMG 33	25	1"	M45X150				0.305
012413	S R 32 EMG 42	32	1"1/4	M52X150				0.5

Embout à sertir femelle BSP - écrou serti



DKR - CONE 60° AVEC ECROU SERTI

Matière: Acier

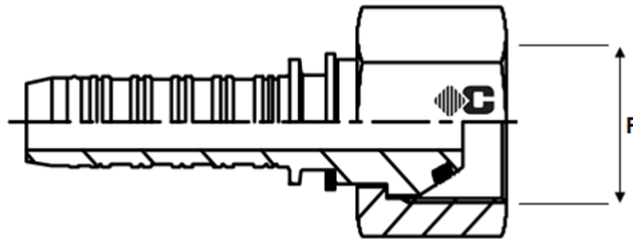
Montage: Avec ou sans dénudage

Norme: ISO 8434-6 (BS 5200).

Code	Référence	Diamètre tuyau (mm)	Diamètre tuyau (pouce)	F (Filetage)	H (mm)	S (mm)	E (mm)	Poids
035439	S R 2 WF 1/8	2	1/12"	1/8"				0.015
026598	S R 2 WF 1/4	2	1/12"	1/4"				0.025
083555	S R 2 WF 3/8	2	1/12"	3/8"				0.025
088558	S R 3 WF 1/8	3	1/8"	1/8"				0.017
035441	S R 3 WF 1/4	3	1/8"	1/4"				0.026
028884	S R 4 WF 1/8	4	5/32"	1/8"				0.015
028885	S R 4 WF 1/4	4	5/32"	1/4"				0.03
011387	S R 5 WF 1/8	5	3/16"	1/8"				0.017
011384	S R 5 WF 1/4	5	3/16"	1/4"				0.029
011507	S R 6 WF 1/8	6	1/4"	1/8"				0.02
011502	S R 6 WF 1/4	6	1/4"	1/4"				0.031
011510	S R 6 WF 3/8	6	1/4"	3/8"				0.043
062754	S R 6 WF 1/2.	VOIR SERIE	WFRJ ou WFRV					0
011633	S R 8 WF 1/4	8	5/16"	1/4"				0.035
011636	S R 8 WF 3/8	8	5/16"	3/8"				0.045
062756	S R 8 WF 1/2.	VOIR SERIE	WFRJ ou WFRV					0
011773	S R 10 WF 1/4	10	3/8"	1/4"				0.037
011776	S R 10 WF 3/8	10	3/8"	3/8"				0.047
011769	S R 10 WF 1/2	10	3/8"	1/2"				0.07
011940	S R 13 WF 3/8	13	1/2"	3/8"				0.064
011933	S R 13 WF 1/2	13	1/2"	1/2"				0.078
011943	S R 13 WF 5/8	13	1/2"	5/8"				0.096
011937	S R 13 WF 3/4	13	1/2"	3/4"				0.113
012084	S R 16 WF 1/2	16	5/8"	1/2"				0.087
012090	S R 16 WF 5/8	16	5/8"	5/8"				0.111
012087	S R 16 WF 3/4	16	5/8"	3/4"				0.124
026101	S R 19 WF 1/2	19	3/4"	1/2"				0.16
012225	S R 19 WF 3/4	19	3/4"	3/4"				0.134
012222	S R 19 WF 1"	19	3/4"	1"				0.198
012344	S R 25 WF 1"	25	1"	1"				0.254
062757	S R 25 WFR 1"1/4	25	1"	1"1/4				0.36
012440	S R 32 WFR 1"1/4	32	1"1/4	1"1/4				0.38
012438	S R 32 WFR 1"1/2	32	1"1/4	1"1/2				0.58
012496	S R 38 WFR 1"1/2	38	1"1/2	1"1/2				0.48
062761	S R 38 WFR 2"	38	1"1/2	2"				0
054087	S R 50 WF 1"1/2	50	2"	1"1/2				0

Code	Référence	Diamètre tuyau (mm)	Diamètre tuyau (pouce)	F (Filetage)	H (mm)	S (mm)	E (mm)	Poids
062762	S R 50 WFR 2"	50	2"	2"				0.79
012542	S R 50 WF 2"1/2	50	2"	2"1/2				1.405
012544	S R 60 WF 2"1/2	60	2"3/8	2"1/2				0
040322	S R 63 WF 2"1/2	63	2"1/2	2"1/2				1.61
071711	S R 63 WF 3"	63	2"1/2	3"				1.61
040324	S R 76 WF 3"	76	3"	3"				1.97

Embout à sertir femelle BSP - écrou à voile



DKOR - CONE 60° - AVEC ECROU A VOILE ET JOINT

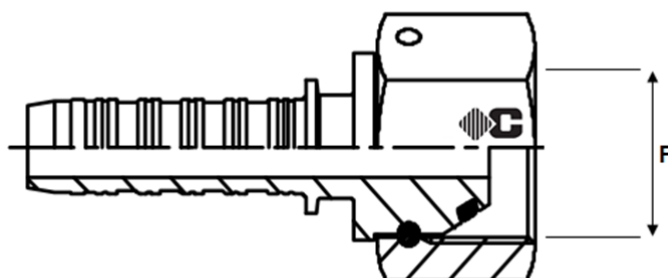
Matière: Acier

Montage: Avec ou sans dénudage

Norme: ISO 8434-6 (BS 5200).

Code	Référence	Diamètre tuyau (mm)	Diamètre tuyau (pouce)	F (Filetage)	H (mm)	S (mm)	E (mm)	Poids
061664	S R 5 WFRV 1/4	5	3/16"	1/4"				0.03
029572	S R 6 WFRV 1/4	6	1/4"	1/4"				0.036
061667	S R 6 WFRV 3/8	6	1/4"	3/8"				0.049
026097	S R 6 WFRV 1/2	6	1/4"	1/2"				0.084
029579	S R 8 WFRV 3/8	8	5/16"	3/8"				0.05
011631	S R 8 WFRV 1/2	8	5/16"	1/2"				0.086
029583	S R 10 WFRV 3/8	10	3/8"	3/8"				0.053
061671	S R 10 WFRV 1/2	10	3/8"	1/2"				0.09
061672	S R 13 WFRV 1/2	13	1/2"	1/2"				0.095
061673	S R 13 WFRV 5/8	13	1/2"	5/8"				0.1
061674	S R 13 WFRV 3/4	13	1/2"	3/4"				0.11
029613	S R 16 WFRV 3/4	16	5/8"	3/4"				0.12
029607	S R 19 WFRV 1"	19	3/4"	1"				0.253
061679	S R 25 WFRV 1"1/4	25	1"	1"1/4				0.41
061680	S R 32 WFRV 1"1/4	32	1"1/4	1"1/4				0.451
061681	S R 32 WFRV 1"1/2	32	1"1/4	1"1/2				0.683
061682	S R 38 WFRV 1"1/2	38	1"1/2	1"1/2				0.618
061683	S R 38 WFRV 2"	38	1"1/2	2"				0.91

Embout à sertir femelle BSP - écrou à jonc



DKOR - CONE 60° - AVEC ECROU A JONC ET JOINT

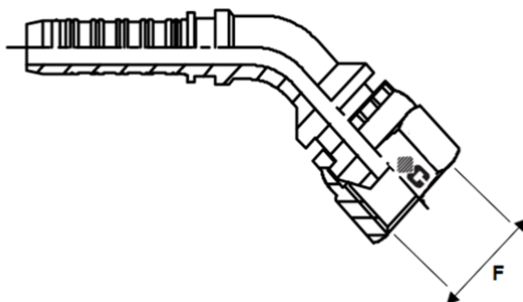
Matière: Acier

Montage: Avec ou sans dénudage

Norme: ISO 8434-6 (BS 5200).

Code	Référence	Diamètre tuyau (mm)	Diamètre tuyau (pouce)	F (Filetage)	H (mm)	S (mm)	E (mm)	Poids
032755	S R 5 WFRJ 1/8	5	3/16"	1/8"				0.018
032756	S R 5 WFRJ 1/4	5	3/16"	1/4"				0.035
032754	S R 6 WFRJ 1/8	6	1/8"	1/8"				0.021
061665	S R 6 WFRJ 1/4	6	1/4"	1/4"				0.039
029575	S R 6 WFRJ 3/8	6	1/4"	3/8"				0.05
061666	S R 6 WFRJ 1/2	6	1/4"	1/2"				0.083
029578	S R 8 WFRJ 1/4	8	5/16"	1/4"				0.045
061668	S R 8 WFRJ 3/8	8	5/16"	3/8"				0.052
061669	S R 8 WFRJ 1/2	8	5/16"	1/2"				0.033
029582	S R 10 WFRJ 1/4	10	3/8"	1/4"				0.051
061670	S R 10 WFRJ 3/8	10	3/8"	3/8"				0.054
029586	S R 10 WFRJ 1/2	10	3/8"	1/2"				0.087
031185	S R 13 WFRJ 3/8	13	1/2"	3/8"				0.067
011955	S R 13 WFRJ 1/2	13	1/2"	1/2"				0.093
029592	S R 13 WFRJ 5/8	13	1/2"	5/8"				0.115
029595	S R 13 WFRJ 3/4	13	1/2"	3/4"				0.128
029598	S R 16 WFRJ 5/8	16	5/8"	5/8"				0.127
029601	S R 16 WFRJ 3/4	16	5/8"	3/4"				0.142
029604	S R 19 WFRJ 3/4	19	3/4"	3/4"				0.152
061675	S R 19 WFRJ 1"	19	3/4"	1"				0.27
024443	S R 25 WFRJ 3/4	25	1"	3/4"				0.2
029610	S R 25 WFRJ 1"	25	1"	1"				0.325
012347	S R 25 WFRJ 1"1/4	25	1"	1"1/4				0.425
029618	S R 32 WFRJ 1"1/4	32	1"1/4	1"1/4				0.49
029621	S R 32 WFRJ 1"1/2	32	1"1/4	1"1/2				0.577
029622	S R 38 WFRJ 1"1/2	38	1"1/2	1"1/2				0.635
012499	S R 38 WFRJ 2"	38	1"1/2	2"				0.91
012539	S R 50 WFRJ 2"	50	2"	2"				1.028

Embout à sertir 45° femelle BSP - écrou serti

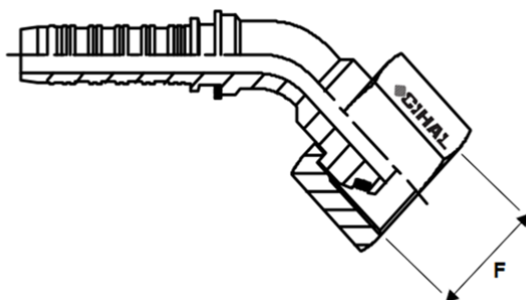


DKR 45° - CONE 60° - AVEC ECROU SERTI

Matière: Acier
Montage: Avec ou sans dénudage
Norme: ISO 8434-6 (BS 5200).

Code	Référence	Diamètre tuyau (mm)	Diamètre tuyau (pouce)	F (Filetage)	H (mm)	S (mm)	E (mm)	Poids
035442	S R 2 WF 1/8 45°	2	1/12"	1/8"				0.02
035443	S R 2 WF 1/4 45°	2	1/12"	1/4"				0.03
035444	S R 3 WF 1/8 45°	3	1/8"	1/8"				0.022
035445	S R 3 WF 1/4 45°	3	1/8"	1/4"				0.031
035446	S R 4 WF 1/8 45°	4	5/32"	1/8"				0.02
035447	S R 4 WF 1/4 45°	4	5/32"	1/4"				0.035
032298	S R 5 WF 1/8 45°	5	3/16"	1/8"				0.028
011385	S R 5 WF 1/4 45°	5	3/16"	1/4"				0.037
011508	S R 6 WF 1/8 45°	6	1/4"	1/8"				0.031
011503	S R 6 WF 1/4 45°	6	1/4"	1/4"				0.041
011511	S R 6 WF 3/8 45°	6	1/4"	3/8"				0.055
062763	S R 6 WF 1/2 45°	VOIR SERIE	WFRJ ou WFRV					0
011634	S R 8 WF 1/4 45°	8	5/16"	1/4"				0.056
011637	S R 8 WF 3/8 45°	8	5/16"	3/8"				0.065
062764	S R 8 WF 1/2 45°	VOIR SERIE	WFRJ ou WFRV					0
011774	S R 10 WF 1/4 45°	10	3/8"	1/4"				0.073
011777	S R 10 WF 3/8 45°	10	3/8"	3/8"				0.07
011770	S R 10 WF 1/2 45°	10	3/8"	1/2"				0.097
011941	S R 13 WF 3/8 45°	13	1/2"	3/8"				0.123
011934	S R 13 WF 1/2 45°	13	1/2"	1/2"				0.117
011944	S R 13 WF 5/8 45°	13	1/2"	5/8"				0.142
011938	S R 13 WF 3/4 45°	13	1/2"	3/4"				0.164
012085	S R 16 WF 1/2 45°	16	5/8"	1/2"				0.163
012091	S R 16 WF 5/8 45°	16	5/8"	5/8"				0.172
012088	S R 16 WF 3/4 45°	16	5/8"	3/4"				0.192
012226	S R 19 WF 3/4 45°	19	3/4"	3/4"				0.213
012223	S R 19 WF 1" 45°	19	3/4"	1"				0.296
012345	S R 25 WF 1" 45°	25	1"	1"				0.441
062765	S R 25 WF 1"1/4 45°	VOIR SERIE	WFRJ ou WFRV					0
062767	S R 32 WF 1"1/2 45°	VOIR SERIE	WFRJ ou WFRV					0
062770	S R 38 WF 2" 45°	VOIR SERIE	WFRJ ou WFRV					0

Embout à sertir 45° femelle BSP - écrou à voile



DKOR 45° - CONE 60° - AVEC ECROU A VOILE ET JOINT

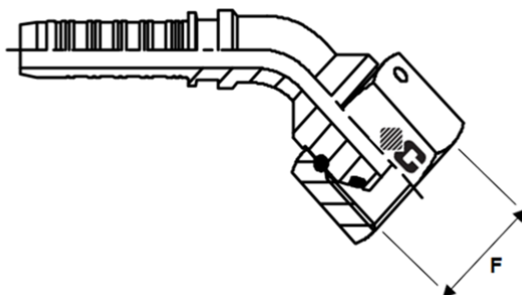
Matière: Acier

Montage: Avec ou sans dénudage

Norme: ISO 8434-6 (BS 5200).

Code	Référence	Diamètre tuyau (mm)	Diamètre tuyau (pouce)	F (Filetage)	H (mm)	S (mm)	E (mm)	Poids
061755	S R 5 WFRV 1/4 45°	5	3/16"	1/4"				0.04
029573	S R 6 WFRV 1/4 45°	6	1/4"	1/4"				0.046
029576	S R 6 WFRV 3/8 45°	6	1/4"	3/8"				0.059
061758	S R 6 WFRV 1/2 45°	6	1/4"	1/2"				0.07
029580	S R 8 WFRV 3/8 45°	8	5/16"	3/8"				0.07
061760	S R 8 WFRV 1/2 45°	8	5/16"	1/2"				0.079
029584	S R 10 WFRV 3/8 45°	10	3/8"	3/8"				0.074
061762	S R 10 WFRV 1/2 45°	10	3/8"	1/2"				0.095
061763	S R 13 WFRV 1/2 45°	13	1/2"	1/2"				0.128
061764	S R 13 WFRV 5/8 45°	13	1/2"	5/8"				0.13
061765	S R 13 WFRV 3/4 45°	13	1/2"	3/4"				0.1
061766	S R 16 WFRV 3/4 45°	16	5/8"	3/4"				0.2
029608	S R 19 WFRV 1" 45°	19	3/4"	1"				0.308
061768	S R 25 WFRV 1"1/4 45°	25	1"	1"1/4"				0.582
061770	S R 32 WFRV 1"1/4 45°	32	1"1/4"	1"1/4"				0.715
061769	S R 32 WFRV 1"1/2 45°	32	1"1/4"	1"1/2"				0.845
061771	S R 38 WFRV 1"1/2 45°	38	1"1/2"	1"1/2"				1.017
061772	S R 38 WFRV 2" 45°	38	1"1/2"	2"				1.38

Embout à sertir 45° femelle BSP - écrou à jonc



DKOR 45° - CONE 60° - AVEC ECROU A JONC ET JOINT

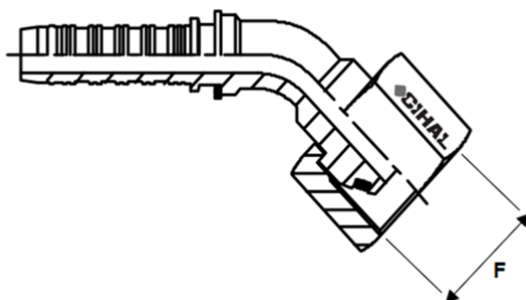
Matière: Acier

Montage: Avec ou sans dénudage

Norme: ISO 8434-6 (BS 5200).

Code	Référence	Diamètre tuyau (mm)	Diamètre tuyau (pouce)	F (Filetage)	H (mm)	S (mm)	E (mm)	Poids
044218	S R 5 WFRJ 1/8 45°	5	3/16"	1/8"				0.029
044219	S R 5 WFRJ 1/4 45°	5	3/16"	1/4"				0.046
044221	S R 6 WFRJ 1/8 45°	6	1/4"	1/8"				0.032
061756	S R 6 WFRJ 1/4 45°	6	1/4"	1/8"				0.049
061757	S R 6 WFRJ 3/8 45°	6	1/4"	3/8"				0.093
026098	S R 6 WFRJ 1/2 45°	6	1/4"	1/2"				0.101
031181	S R 8 WFRJ 1/4 45°	8	5/6"	1/4"				0.065
061759	S R 8 WFRJ 3/8 45°	8	5/16"	3/8"				0.072
026100	S R 8 WFRJ 1/2 45°	8	5/16"	1/2"				0.109
031183	S R 10 WFRJ 1/4 45°	10	3/8"	1/4"				0.078
061761	S R 10 WFRJ 3/8 45°	10	3/8"	3/8"				0.077
029587	S R 10 WFRJ 1/2 45°	10	3/8"	1/2"				0.114
031186	S R 13 WFRJ 3/8 45°	13	1/2"	3/8"				0.119
029591	S R 13 WFRJ 1/2 45°	13	1/2"	1/2"				0.13
029593	S R 13 WFRJ 5/8 45°	13	1/2"	5/8"				0.163
029596	S R 13 WFRJ 3/4 45°	13	1/2"	3/4"				0.173
029599	S R 16 WFRJ 5/8 45°	16	5/8"	5/8"				0.193
029602	S R 16 WFRJ 3/4 45°	16	5/8"	3/4"				0.208
029605	S R 19 WFRJ 3/4 45°	19	5/8"	3/4"				0.232
061767	S R 19 WFRJ 1" 45°	19	3/4"	1"				0.367
029611	S R 25 WFRJ 1" 45°	25	1"	1"				0.514
026104	S R 25 WFRJ 1"1/4 45°	25	1"	1"1/4"				0.654
012441	S R 32 WFRJ 1"1/4 45°	32	1"1/4"	1"1/4"				0.798
026105	S R 32 WFRJ 1"1/2 45°	32	1"1/4"	1"1/2"				0.911
012497	S R 38 WFRJ 1"1/2 45°	38	1"1/2"	1"1/2"				1.072
035601	S R 38 WFRJ 2" 45°	38	1"1/2"	2"				1.459
012540	S R 50 WFRJ 2" 45°	50	2"	2"				1.985

Embout à sertir 45° femelle BSP - écrou à voile



DKOR 45° - CONE 60° - AVEC ECROU A VOILE ET JOINT

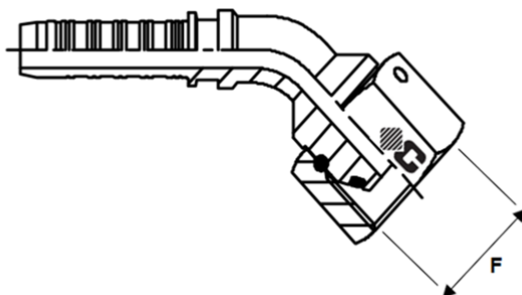
Matière: Acier

Montage: Avec ou sans dénudage

Norme: ISO 8434-6 (BS 5200).

Code	Référence	Diamètre tuyau (mm)	Diamètre tuyau (pouce)	F (Filetage)	H (mm)	S (mm)	E (mm)	Poids
061755	S R 5 WFRV 1/4 45°	5	3/16"	1/4"				0.04
029573	S R 6 WFRV 1/4 45°	6	1/4"	1/4"				0.046
029576	S R 6 WFRV 3/8 45°	6	1/4"	3/8"				0.059
061758	S R 6 WFRV 1/2 45°	6	1/4"	1/2"				0.07
029580	S R 8 WFRV 3/8 45°	8	5/16"	3/8"				0.07
061760	S R 8 WFRV 1/2 45°	8	5/16"	1/2"				0.079
029584	S R 10 WFRV 3/8 45°	10	3/8"	3/8"				0.074
061762	S R 10 WFRV 1/2 45°	10	3/8"	1/2"				0.095
061763	S R 13 WFRV 1/2 45°	13	1/2"	1/2"				0.128
061764	S R 13 WFRV 5/8 45°	13	1/2"	5/8"				0.13
061765	S R 13 WFRV 3/4 45°	13	1/2"	3/4"				0.1
061766	S R 16 WFRV 3/4 45°	16	5/8"	3/4"				0.2
029608	S R 19 WFRV 1" 45°	19	3/4"	1"				0.308
061768	S R 25 WFRV 1"1/4 45°	25	1"	1"1/4"				0.582
061770	S R 32 WFRV 1"1/4 45°	32	1"1/4"	1"1/4"				0.715
061769	S R 32 WFRV 1"1/2 45°	32	1"1/4"	1"1/2"				0.845
061771	S R 38 WFRV 1"1/2 45°	38	1"1/2"	1"1/2"				1.017
061772	S R 38 WFRV 2" 45°	38	1"1/2"	2"				1.38

Embout à sertir 45° femelle BSP - écrou à jonc



DKOR 45° - CONE 60° - AVEC ECROU A JONC ET JOINT

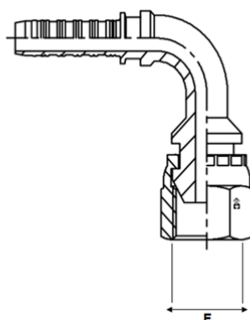
Matière: Acier

Montage: Avec ou sans dénudage

Norme: ISO 8434-6 (BS 5200).

Code	Référence	Diamètre tuyau (mm)	Diamètre tuyau (pouce)	F (Filetage)	H (mm)	S (mm)	E (mm)	Poids
044218	S R 5 WFRJ 1/8 45°	5	3/16"	1/8"				0.029
044219	S R 5 WFRJ 1/4 45°	5	3/16"	1/4"				0.046
044221	S R 6 WFRJ 1/8 45°	6	1/4"	1/8"				0.032
061756	S R 6 WFRJ 1/4 45°	6	1/4"	1/8"				0.049
061757	S R 6 WFRJ 3/8 45°	6	1/4"	3/8"				0.093
026098	S R 6 WFRJ 1/2 45°	6	1/4"	1/2"				0.101
031181	S R 8 WFRJ 1/4 45°	8	5/6"	1/4"				0.065
061759	S R 8 WFRJ 3/8 45°	8	5/16"	3/8"				0.072
026100	S R 8 WFRJ 1/2 45°	8	5/16"	1/2"				0.109
031183	S R 10 WFRJ 1/4 45°	10	3/8"	1/4"				0.078
061761	S R 10 WFRJ 3/8 45°	10	3/8"	3/8"				0.077
029587	S R 10 WFRJ 1/2 45°	10	3/8"	1/2"				0.114
031186	S R 13 WFRJ 3/8 45°	13	1/2"	3/8"				0.119
029591	S R 13 WFRJ 1/2 45°	13	1/2"	1/2"				0.13
029593	S R 13 WFRJ 5/8 45°	13	1/2"	5/8"				0.163
029596	S R 13 WFRJ 3/4 45°	13	1/2"	3/4"				0.173
029599	S R 16 WFRJ 5/8 45°	16	5/8"	5/8"				0.193
029602	S R 16 WFRJ 3/4 45°	16	5/8"	3/4"				0.208
029605	S R 19 WFRJ 3/4 45°	19	5/8"	3/4"				0.232
061767	S R 19 WFRJ 1" 45°	19	3/4"	1"				0.367
029611	S R 25 WFRJ 1" 45°	25	1"	1"				0.514
026104	S R 25 WFRJ 1"1/4 45°	25	1"	1"1/4"				0.654
012441	S R 32 WFRJ 1"1/4 45	32	1"1/4"	1"1/4"				0.798
026105	S R 32 WFRJ 1"1/2 45°	32	1"1/4"	1"1/2"				0.911
012497	S R 38 WFRJ 1"1/2 45	38	1"1/2"	1"1/2"				1.072
035601	S R 38 WFRJ 2" 45°	38	1"1/2"	2"				1.459
012540	S R 50 WFRJ 2" 45°	50	2"	2"				1.985

Embout à sertir 90° femelle BSP - écrou serti

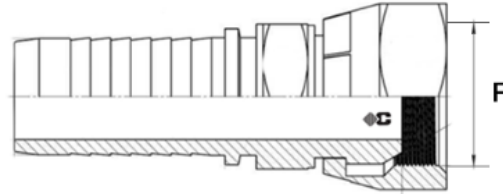


DKR 90° - CONE 60° - AVEC ECROU SERTI

Matière: Acier
Montage: Avec ou sans dénudage
Norme: ISO 8434-6 (BS 5200).

Code	Référence	Diamètre tuyau (mm)	Diamètre tuyau (pouce)	F (Filetage)	H (mm)	S (mm)	E (mm)	Poids
035448	S R 2 WF 1/8 90°	2	1/12"	1/8"				0.02
035449	S R 2 WF 1/4 90°	2	1/12"	1/4"				0.03
035450	S R 3 WF 1/8 90°	3	1/8"	1/8"				0.022
035451	S R 3 WF 1/4 90°	3	1/8"	1/4"				0.031
035452	S R 4 WF 1/8 90°	4	5/32"	1/8"				0.02
035453	S R 4 WF 1/4 90°	4	5/32"	1/4"				0.035
011388	S R 5 WF 1/8 90°	5	3/16"	1/8"				0.028
011386	S R 5 WF 1/4 90°	5	3/16"	1/4"				0.038
011509	S R 6 WF 1/8 90°	6	1/4"	1/8"				0.031
011504	S R 6 WF 1/4 90°	6	1/4"	1/4"				0.041
011512	S R 6 WF 3/8 90°	6	1/4"	3/8"				0.055
062775	S R 6 WF 1/2 90°	VOIR SERIE	WFRJ ou WFRV					0
011635	S R 8 WF 1/4 90°	8	5/16"	1/4"				0.056
011638	S R 8 WF 3/8 90°	8	5/16"	3/8"				0.065
062776	S R 8 WF 1/2 90°	VOIR SERIE	WFRJ ou WFRV					0
011775	S R 10 WF 1/4 90°	10	3/8"	1/4"				0.072
011778	S R 10 WF 3/8 90°	10	3/8"	3/8"				0.101
011771	S R 10 WF 1/2 90°	10	3/8"	1/2"				0.097
011942	S R 13 WF 3/8 90°	13	1/2"	3/8"				0.122
011935	S R 13 WF 1/2 90°	13	1/2"	1/2"				0.116
011945	S R 13 WF 5/8 90°	13	1/2"	5/8"				0.142
011939	S R 13 WF 3/4 90°	13	1/2"	3/4"				0.164
012086	S R 16 WF 1/2 90°	16	5/8"	1/2"				0.163
012092	S R 16 WF 5/8 90°	16	5/8"	5/8"				0.172
012089	S R 16 WF 3/4 90°	16	5/8"	3/4"				0.192
012227	S R 19 WF 3/4 90°	19	3/4"	3/4"				0.213
012224	S R 19 WF 1" 90°	19	3/4"	1"				0.295
034304	S R 25 WF 3/4 90°	25	1"	3/4"				0.36
012346	S R 25 WF 1" 90°	25	1"	1"				0.439
062777	S R 25 WFR 1"1/4 90°	25	1"	1"1/4				0
054088	S R 50 WF 1"1/2 90°	50	2"	1"1/2				0
062779	S R 32 WFR 1"1/2 90°	32	1"1/4	1"1/2				0
062781	S R 38 WF 2" 90°	VOIR SERIE	WFRJ ou WFRV					0
040325	S R 50 WF 2"1/2 90°	50	2"	2"1/2				0
040326	S R 63 WF 2"1/2 90°	63	2"1/2	2"1/2				0
040327	S R 76 WF 3" 90°	76	3"	3"				0

Embout à sertir femelle BSP 60° double hexagonale



Embout à sertir femelle BSP 60° double hexagonale

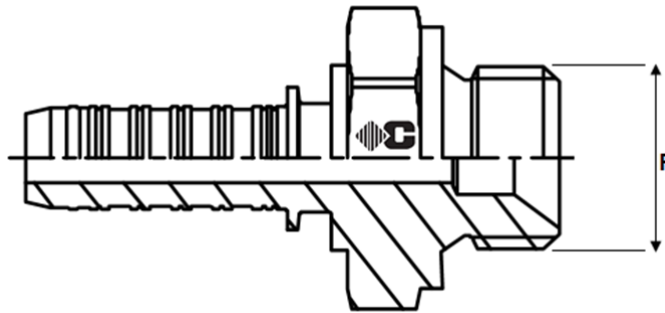
Matière: acier

Montage: Avec ou sans dénudage

Norme: Type Fond Plat

Code	Référence	Diamètre tuyau (mm)	Diamètre tuyau (pouce)	F (Filetage)	H (mm)	S (mm)	E (mm)	Poids
130510	S R 6 WFH 1/4	6	1/4"	1/4"				0
130513	S R 8 WFH 3/8	8	5/16"	3/8"				0
130514	S R 10 WFH 3/8	10	3/8"	3/8"				0
130515	S R 13 WFH 1/2	13	1/2"	1/2"				0
130516	S R 19 WFH 3/4	19	3/4"	3/4"				0
130517	S R 25 WFH 1"	25	1"	1"				0
130518	S R 32 WFH 1"1/4	32	1"1/4	1"1/4				0
130519	S R 38 WFH 1"1/2	38	1"1/2	1"1/2				0
130521	S R 50 WFH 2"	50	2"	2"				0

Embout à sertir male BSP



AGR - CONE 60°

Matière: Acier

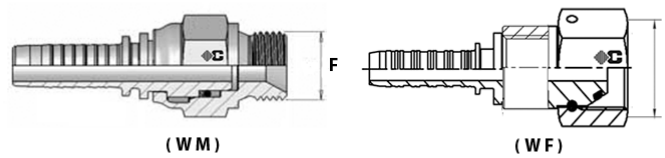
Montage: Avec ou sans dénudage

Norme: ISO 8434-6 (BS 5200).

Code	Référence	Diamètre tuyau (mm)	Diamètre tuyau (pouce)	F (Filetage)	H (mm)	S (mm)	E (mm)	Poids
035523	SR 2 WM 1/8	2	1/12"	1/8"				0.01
029663	SR 2 WM 1/4	2	1/12"	1/4"				0.025
035524	SR 3 WM 1/8	3	1/8"	1/8"				0.012
035525	SR 3 WM 1/4	3	1/8"	1/4"				0.025
035526	SR 4 WM 1/8	4	5/32"	1/8"				0.014
035527	SR 4 WM 1/4	4	5/32"	1/4"				0.03
011390	SR 5 WM 1/8	5	3/16"	1/8"				0.016
011389	SR 5 WM 1/4	5	3/16"	1/4"				0.03
011520	SR 6 WM 1/8	6	1/4"	1/8"				0.019
011519	SR 6 WM 1/4	6	1/4"	1/4"				0.032
011521	SR 6 WM 3/8	6	1/4"	3/8"				0.043
011518	SR 6 WM 1/2	6	1/4"	1/2"				0.068
011644	SR 8 WM 1/4	8	5/16"	1/4"				0.036
011645	SR 8 WM 3/8	8	5/16"	3/8"				0.046
019567	SR 8 WM 1/2	8	5/16"	1/2"				0.071
011788	SR 10 WM 1/4	10	3/8"	1/4"				0.042
011789	SR 10 WM 3/8	10	3/8"	3/8"				0.048
011787	SR 10 WM 1/2	10	3/8"	1/2"				0.074
011959	SR 13 WM 3/8	13	1/2"	3/8"				0.059
011957	SR 13 WM 1/2	13	1/2"	1/2"				0.081
011960	SR 13 WM 5/8	13	1/2"	5/8"				0.095
011958	SR 13 WM 3/4	13	1/2"	3/4"				0.119
012096	SR 16 WM 1/2	16	5/8"	1/2"				0.119
012098	SR 16 WM 5/8	16	5/8"	5/8"				0.106
012097	SR 16 WM 3/4	16	5/8"	3/4"				0.13
026107	SR 19 WM 1/2	19	3/4"	1/2"				0.102
026108	SR 19 WM 5/8	19	3/4"	5/8"				0
012238	SR 19 WM 3/4	19	3/4"	3/4"				0.142
012237	SR 19 WM 1"	19	3/4"	1"				0.213
026106	SR 25 WM 3/4	25	1"	3/4"				0.186
012352	SR 25 WM 1"	25	1"	1"				0.27
012353	SR 25 WM 1"1/4	25	1"	11/4"				0.387
012444	SR 32 WM 1"1/4	32	11/4"	11/4"				0.525
026109	SR 32 WM 1"1/2	32	1"1/4	1"1/2				0.59
012503	SR 38 WM 1"1/2	38	11/2"	11/2"				0.579
012543	SR 50 WM 2"	50	2"	2"				0.949

Code	Référence	Diamètre tuyau (mm)	Diamètre tuyau (pouce)	F (Filetage)	H (mm)	S (mm)	E (mm)	Poids
038747	S R 50 WM 2"1/2	50	2"	2"1/2				0
038748	S R 63 WM 2"1/2	63	2"1/2	2"1/2				0
038749	S R 76 WM 3"	76	3"	3"				0

Male et femelle BSP tournant



CONE 60°

Matière: Acier

Montage: Avec ou sans dénudage

Norme: Male et femelle BSP Tournant

Code	Référence	Diamètre tuyau (mm)	Diamètre tuyau (pouce)	F (Filetage)	H (mm)	S (mm)	E (mm)	Poids
MALE TOURNANT								
101979	S R 6 WM 1/4 TOURNANT	6	1/4"	1/4"				0
102236	S R 10 WM 3/8 TOURNANT	10	3/8"	3/8"				0
075352	S R 13 WM 1/2 TOURNANT	13	1/2"	1/2"				0
101980	S R 19 WM 3/4 TOURNANT	19	3/4"	3/4"				0
FEM TOURNANT								
118845	S R 13 WFR 1/2 ROTOFIT	13	1/2"	1/2"				0.106
118828	S R 19 WFR 3/4 ROTOFIT	19	3/4"	3/4"				0.318

Embout à sertir male GAZ conique



AGR-K

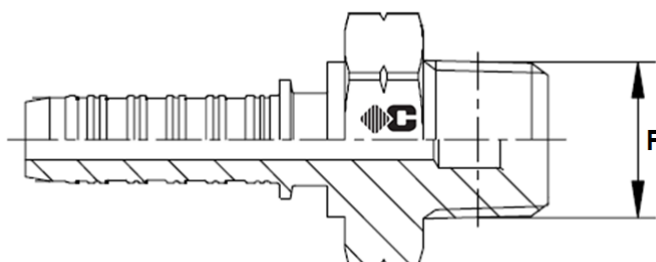
Matière: Acier

Montage: Avec ou sans dénudage

Norme: ISO 8434-6 (BS 5200).

Code	Référence	Diamètre tuyau (mm)	Diamètre tuyau (pouce)	F (Filetage)	H (mm)	S (mm)	E (mm)	Poids
035454	S R 2 GM 1/8	2	1/12"	1/8 - 27				0.01
035455	S R 2 GM 1/4	2	1/12"	1/4 - 18				0.015
088557	S R 3 GM 1/8	3	1/8"	1/8 - 27				0.012
035457	S R 3 GM 1/4	3	1/8"	1/4 - 18				0.02
035458	S R 4 GM 1/8	4	5/32"	1/8 - 27				0.014
028886	S R 4 GM 1/4	4	5/32"	1/4 - 18				0.027
011372	S R 5 GM 1/8	5	3/16"	1/8 - 26				0.014
011371	S R 5 GM 1/4	5	3/16"	1/4 - 19				0.023
011456	S R 6 GM 1/8	6	1/4"	1/8 - 26				0.017
011455	S R 6 GM 1/4	6	1/4"	1/4 - 19				0.026
011457	S R 6 GM 3/8	6	1/4"	3/8 - 19				0.033
069501	S R 6 GM 1/2.	6	1/4"	1/2 - 14				0
011590	S R 8 GM 1/4	8	5/16"	1/4 - 19				0.029
011591	S R 8 GM 3/8	8	5/16"	3/8 - 19				0.036
011589	S R 8 GM 1/2	8	5/16"	1/2 - 14				0.068
011724	S R 10 GM 1/4	10	3/8"	1/4 - 19				0.032
011725	S R 10 GM 3/8	10	3/8"	3/8 - 19				0.038
011723	S R 10 GM 1/2	10	3/8"	1/2 - 14				0.06
011887	S R 13 GM 3/8	13	1/2"	3/8 - 19				0.064
011882	S R 13 GM 1/2	13	1/2"	1/2 - 14				0.068
011884	S R 13 GM 3/4	13	1/2"	3/4 - 14				0.108
012046	S R 16 GM 1/2	16	5/8"	1/2 - 14				0.093
012048	S R 16 GM 3/4	16	5/8"	3/4 - 14				0.114
012190	S R 19 GM 3/4	19	3/4"	3/4 - 14				0.125
012188	S R 19 GM 1"	19	3/4"	1" - 11				0.206
012317	S R 25 GM 3/4	25	1"	3/4 - 14				0.164
012315	S R 25 GM 1"	25	1"	1" - 11				0.264
012316	S R 25 GM 1"1/4	25	1"	1"1/4 - 11				0.381
012416	S R 32 GM 1"1/4	32	1"1/4	1"1/4 - 11				0.433
012415	S R 32 GM 1"1/2	32	1"1/4	1"1/2 - 11				0.475
012487	S R 38 GM 1"1/4	38	1"1/2	1"1/4 - 11				0
012486	S R 38 GM 1"1/2	38	1"1/2	1"1/2 - 11				0.549
012530	S R 50 GM 2"	50	2"	2 - 11				0.869
052878	S R 63 GM 2"1/2	63	2"1/2	2"1/2 - 11				1.85
079000	S R 63 GM 3"	63	2"1/2	3" - 11				0.549
054793	S R 76 GM 3"	76	3"	3" - 11				1.95

Embout à sertir male NPT (BRIGGS)

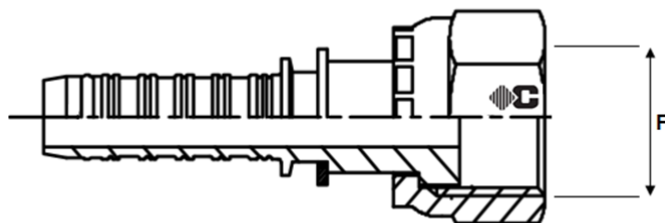


AGN - CONE 60°

Matière: Acier
Montage: Avec ou sans dénudage
Norme: ISO 8434-6 (BS 5200).

Code	Référence	Diamètre tuyau (mm)	Diamètre tuyau (pouce)	F (Filetage)	H (mm)	S (mm)	E (mm)	Poids
035528	S R 2 BM 1/8	2	1/12"	1/8 - 27				0.01
035529	S R 2 BM 1/4	2	1/12"	1/4 - 18				0.015
035530	S R 3 BM 1/8	3	1/8"	1/8 - 27				0.01
035531	S R 3 BM 1/4	3	1/8"	1/4 - 18				0.02
035532	S R 4 BM 1/8	4	5/32"	1/8 - 27				0.014
035533	S R 4 BM 1/4	4	5/32"	1/4 - 18				0.025
011353	S R 5 BM 1/8	5	3/16"	1/8 - 27				0.015
011352	S R 5 BM 1/4	5	3/16"	1/4 - 18				0.024
011395	S R 6 BM 1/8	6	1/4"	1/8 - 27				0.017
011394	S R 6 BM 1/4	6	1/4"	1/4 - 18				0.026
011396	S R 6 BM 3/8	6	1/4"	3/8 - 18				0.033
023759	S R 6 BM 1/2	6	1/4"	1/2 - 14				0.024
011527	S R 8 BM 1/4	8	5/16"	1/4 - 18				0.029
011528	S R 8 BM 3/8	8	5/16"	3/8 - 18				0.036
011526	S R 8 BM 1/2	8	5/16"	1/2 - 14				0.068
011651	S R 10 BM 1/4	10	3/8"	1/4 - 18				0.034
011652	S R 10 BM 3/8	10	3/8"	3/8 - 18				0.039
011650	S R 10 BM 1/2	10	3/8"	1/2 - 14				0.06
011796	S R 13 BM 3/8	13	1/2"	3/8 - 18				0.064
011794	S R 13 BM 1/2	13	1/2"	1/2 - 14				0.069
011795	S R 13 BM 3/4	13	1/2"	3/4 - 14				0.068
011966	S R 16 BM 1/2	16	5/8"	1/2 - 14				0.093
011967	S R 16 BM 3/4	16	5/8"	3/4 - 14				0.112
012101	S R 19 BM 3/4	19	3/4"	3/4 - 14				0.124
012100	S R 19 BM 1"	19	3/4"	1" - 11.5				0.204
012243	S R 25 BM 3/4	25	1"	3/4 - 14				0.164
012242	S R 25 BM 1"	25	1"	1" - 11.5				0.262
026110	S R 25 BM 1 1/4	25	1"	1 1/4 - 11.5				0.38
012357	S R 32 BM 1 1/4	32	1 1/4"	1 1/4 - 11.5				0.427
012447	S R 38 BM 1 1/2	38	1 1/2"	1 1/2 - 11.5				0.545
012509	S R 50 BM 2"	50	2"	2" - 11.5				0.878
077697	S R 76 BM 3"	76	3"	3" - 11				2.037

Embout à sertir femelle BSP fond plat

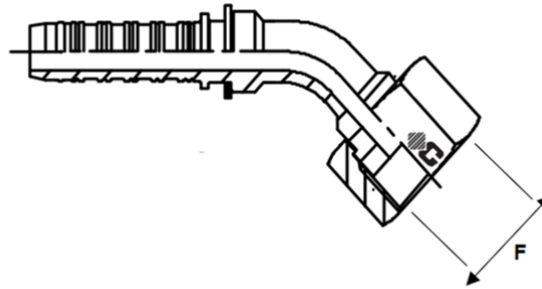


DKR-FD - FOND PLAT

Matière: Acier
Montage: Avec ou sans dénudage
Norme: Type fond plat

Code	Référence	Diamètre tuyau (mm)	Diamètre tuyau (pouce)	F (Filetage)	H (mm)	S (mm)	E (mm)	Poids
011349	S R 2 WFP 1/4	2	1/12"	1/4"				0.021
022897	S R 2 WFP 1/2	2	1/12"	1/2"				0.101
035535	S R 3 WFP 1/4	3	1/8"	1/4"				0.025
035536	S R 3 WFP 1/2	3	1/8"	1/2"				0.105
028892	S R 4 WFP 1/4	4	5/32"	1/4"				0.03
035538	S R 4 WFP 1/2	4	5/32"	1/2"				0.11
011515	S R 6 WFP 1/4	6	1/4"	1/4"				0.028
011516	S R 6 WFP 3/8	6	1/4"	3/8"				0.04
011643	S R 8 WFP 3/8	8	5/16"	3/8"				0.046
011784	S R 10 WFP 3/8	10	3/8"	3/8"				0.047
011781	S R 10 WFP 1/2	10	3/8"	1/2"				0.066
011950	S R 13 WFP 1/2	13	1/2"	1/2"				0.074
011953	S R 13 WFP 3/4	13	1/2"	3/4"				0.11
012095	S R 16 WFP 3/4	16	5/8"	3/4"				0.12
012234	S R 19 WFP 3/4	19	3/4"	3/4"				0.135
012233	S R 19 WFP 1"	19	3/4"	1"				0.185
012351	S R 25 WFP 1"	25	1"	1"				0.245
029672	S R 32 WFP 1"1/4	32	1"1/4	1"1/4				0.387
012502	S R 38 WFP 1"1/2	38	1"1/2	1"1/2				0.468
095888	S R 63 WFP 2"1/2	63	2"1/2	2"1/2				0
078999	S R 63 WFP 3"	63	2"1/2	3"				0
073408	S R 76 WFP 3"	76	3"	3"				1.97

Embout à sertir femelle BSP fond plat 45°



DKR-FD - FOND PLAT 45°

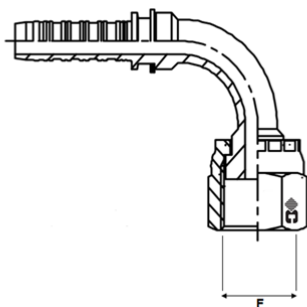
Matière: Acier

Montage: Avec ou sans dénudage

Norme: Type fond plat

Code	Référence	Diamètre tuyau (mm)	Diamètre tuyau (pouce)	F (Filetage)	H (mm)	S (mm)	E (mm)	Poids
035539	S R 2 WFP 1/4 45°	2	1/12"	1/4"				0.025
035540	S R 2 WFP 1/2 45°	2	1/12"	1/2"				0.106
035541	S R 3 WFP 1/4 45°	3	1/8"	1/4"				0.03
035542	S R 3 WFP 1/2 45°	3	1/8"	1/2"				0.11
035543	S R 4 WFP 1/4 45°	4	5/32"	1/4"				0.034
035544	S R 4 WFP 1/2 45°	4	5/32"	1/2"				0.114

Embout à sertir femelle BSP fond plat 90°



DKR-FD - FOND PLAT 90°

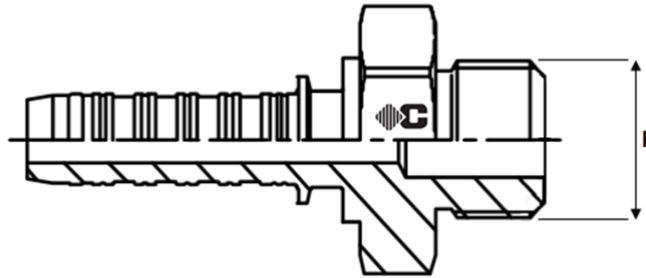
Matière: Acier

Montage: Avec ou sans dénudage

Norme: Type Fond Plat

Code	Référence	Diamètre tuyau (mm)	Diamètre tuyau (pouce)	F (Filetage)	H (mm)	S (mm)	E (mm)	Poids
035545	S R 2 WFP 1/4 90°	2	1/12"	1/4"				0.025
035546	S R 2 WFP 1/2 90°	2	1/12"	1/2"				0.166
035547	S R 3 WFP 1/4 90°	3	1/8"	1/4"				0.03
035548	S R 3 WFP 1/2 90°	3	1/8"	1/2"				0.11
035549	S R 4 WFP 1/4 90°	4	5/32"	1/4"				0.034
035550	S R 4 WFP 1/2 90°	4	5/32"	1/2"				0.114
011785	S R 10 WFP 3/8 90°	10	3/8"	3/8"				0.064
011952	S R 13 WFP 1/2 90°	13	1/2"	1/2"				0.114
087618	S R 19 WFP 3/4 90°	19	3/4"	3/4"				0.135

Embout à sertir male BSP fond plat

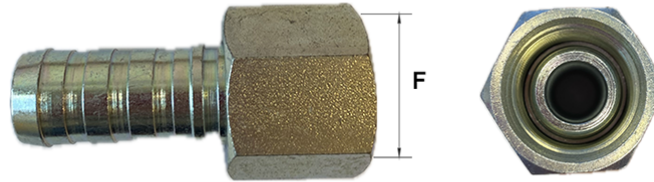


DKR-FD - FOND PLAT

Matière: Acier
Montage: Avec ou sans dénudage
Norme: Type fond plat

Code	Référence	Diamètre tuyau (mm)	Diamètre tuyau (pouce)	F (Filetage)	H (mm)	S (mm)	E (mm)	Poids
038527	S R 6 WMP 1/4	6	1/4"	1/4"				0.033
038528	S R 6 WMP 3/8	6	1/4"	3/8"				0.049
038529	S R 8 WMP 3/8	8	5/16"	3/8"				0.052
038530	S R 10 WMP 3/8	10	3/8"	3/8"				0.054
024121	S R 10 WMP 1/2	10	3/8"	1/2"				0.085
024122	S R 13 WMP 1/2	13	1/2"	1/2"				0.094
038531	S R 13 WMP 3/4	13	1/2"	3/4"				0.136
038532	S R 16 WMP 3/4	16	5/8"	3/4"				0.144
038533	S R 19 WMP 3/4	19	3/4"	3/4"				0.16
038534	S R 19 WMP 1"	19	3/4"	1"				0
038535	S R 25 WMP 1"	25	1"	1"				0.28

Embout femelle tournant 3/4 type MACO



Embout femelle tournant 3/4 type MACO

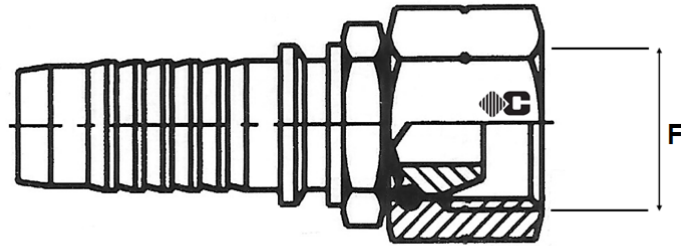
Matière: Acier

Montage: Avec ou sans dénudage

Norme: Type fond plat

Code	Référence	Diamètre tuyau (mm)	Diamètre tuyau (pouce)	F (Filetage)	H (mm)	S (mm)	E (mm)	Poids
023589	S R 19 FT 3/4 MACO	19	3/4"	3/4"				0

Embout à sertir femelle NPT



ECROU TOURNANT CONE 60°

Matière: Acier

Montage: Avec ou sans dénudage

Norme: NPT femelle tournant (NPSM)

Code	Référence	Diamètre tuyau (mm)	Diamètre tuyau (pouce)	F (Filetage)	H (mm)	S (mm)	E (mm)	Poids
038526	S R 5 NPSM 1/4	5	3/16"	1/4"				0
011490	S R 6 NPSM 1/4	6	1/4"	1/4"				0.036
018206	S R 10 NPSM 3/8	10	3/8"	3/8"				0.048
038525	S R 13 NPSM 1/2	13	1/2"	1/2"				0.08
076099	S R 25 NPSM 1"	25	1"	1"				0.036

Embout à sertir femelle JIC - écrou serti



DKJ - CONE 74° - AVEC ECROU SERTI

Matière: Acier

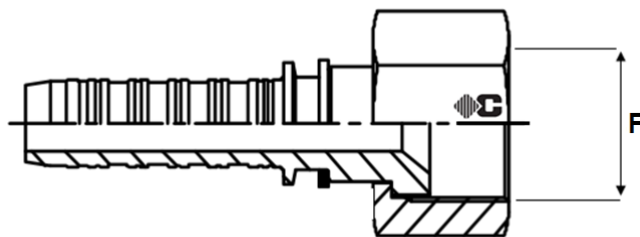
Montage: Avec ou sans dénudage

Norme: ISO 8434-2 (SAE J514).

Code	Référence	Diamètre tuyau (mm)	Diamètre tuyau (pouce)	F (Filetage)	H (mm)	S (mm)	E (mm)	Poids
035486	S R 2 JF 3/8	2	1/12"	3/8 - 24				0.01
020267	S R 2 JF 7/16	2	1/12"	7/16 - 20				0.016
035487	S R 2 JF 1/2	2	1/12"	1/2 - 20				0.03
035488	S R 2 JF 9/16	2	1/12"	9/16 - 18				0.034
028868	S R 3 JF 3/8	3	1/8"	3/8 - 24				0.012
035489	S R 3 JF 7/16	3	1/8"	7/16 - 20				0.018
035490	S R 3 JF 1/2	3	1/8"	1/2 - 20				0.032
035491	S R 3 JF 9/16	3	1/8"	9/16 - 18				0.036
028893	S R 4 JF 3/8	4	5/32"	3/8 - 24				0.012
028894	S R 4 JF 7/16	4	5/32"	7/16 - 20				0.016
035492	S R 4 JF 1/2	4	5/32"	1/2 - 20				0.032
011373	S R 5 JF 7/16	5	3/16"	7/16 - 20				0.017
038625	S R 5 JF 1/2	5	3/16"	1/2 - 20				0.024
011461	S R 6 JF 7/16	6	1/4"	7/16 - 20				0.019
011458	S R 6 JF 1/2	6	1/4"	1/2 - 20				0.027
011464	S R 6 JF 9/16	6	1/4"	9/16 - 18				0.032
011592	S R 8 JF 1/2	8	5/16"	1/2 - 20				0.025
011599	S R 8 JF 9/16	8	5/16"	9/16 - 18				0.034
011598	S R 8 JF 5/8	8	5/16"	5/8 - 18				0.48
011595	S R 8 JF 3/4	8	5/16"	3/4 - 16				0.054
050785	S R 10 JF 1/2	10	3/8"	1/2 - 20				0.32
011735	S R 10 JF 9/16	10	3/8"	9/16 - 18				0.036
011729	S R 10 JF 5/8	10	3/8"	5/8 - 18				0.052
011726	S R 10 JF 3/4	10	3/8"	3/4 - 16				0.057
011732	S R 10 JF 7/8	10	3/8"	7/8 - 14				0.074
011894	S R 13 JF 3/4	13	1/2"	3/4 - 16				0.064
011898	S R 13 JF 7/8	13	1/2"	7/8 - 14				0.083
011891	S R 13 JF 1"1/16	13	1/2"	1"1/16 - 12				0.116
012055	S R 16 JF 7/8	16	5/8"	7/8 - 14				0.093
012051	S R 16 JF 1"1/16	16	5/8"	1"1/16 - 12				0.126
012193	S R 19 JF 1"1/16	19	3/4"	1"1/16 - 12				0.137
012196	S R 19 JF 1"3/16	19	3/4"	1"3/16 - 12				0.162
012199	S R 19 JF 1"5/16	19	3/4"	1"5/16 - 12				0.205
012319	S R 25 JF 1"1/16	25	1"	1"1/16 - 12				0.18
012321	S R 25 JF 1"5/16	25	1"	1"5/16 - 12				0.262
062926	S R 25 JF 1"5/8.	VOIR SERIE	JFJ ou JFV					0.436

Code	Référence	Diamètre tuyau (mm)	Diamètre tuyau (pouce)	F (Filetage)	H (mm)	S (mm)	E (mm)	Poids
062927	S R 32 JF 1"7/8.	VOIR SERIE	JFJ ou JFV					0.528
062928	S R 38 JF 1"7/8.	VOIR SERIE	JFJ ou JFV					0.492
062929	S R 50 JF 2"1/2.	VOIR SERIE	JFJ ou JFV					0.964

Embout à sertir femelle JIC - écrou à voile



DKJ - CONE 74° - AVEC ECROU A VOILE

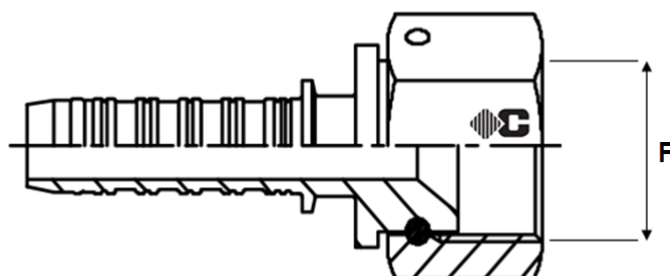
Matière: Acier

Montage: Avec ou sans dénudage

Norme: ISO 8434-2 (SAE J514).

Code	Référence	Diamètre tuyau (mm)	Diamètre tuyau (pouce)	F (Filetage)	H (mm)	S (mm)	E (mm)	Poids
062861	S R 5 JFV 7/16	5	3/16"	7/16 - 20				0.018
062863	S R 5 JFV 1/2	5	3/16"	1/2 - 20				0.025
062864	S R 6 JFV 9/16	6	1/4"	9/16 - 18				0.034
062865	S R 8 JFV 9/16	8	5/16"	9/16 - 18				0
062866	S R 10 JFV 3/4	10	3/8"	3/4 - 16				0.059
062867	S R 10 JFV 7/8	10	3/8"	7/8 - 14				0.076
062868	S R 13 JFV 7/8	13	1/2"	7/8 - 14				0.089
062869	S R 13 JFV 1"1/16	13	1/2"	1"1/16 - 12				0.118
062870	S R 16 JFV 1"1/16	16	5/8"	1"1/16 - 12				0.128
062871	S R 19 JFV 1"3/16	19	3/4"	1"3/16 - 12				0.164
062872	S R 19 JFV 1"5/16	19	3/4"	1"5/16 - 12				0.208
062873	S R 25 JFV 1"5/8	25	1"	1"5/8 - 12				0.32
062874	S R 32 JFV 1"7/8	32	1"1/4"	1"7/8 - 12				0.414

Embout à sertir femelle JIC - écrou à jonc



DKJ - CONE 74° - AVEC ECROU A JONC

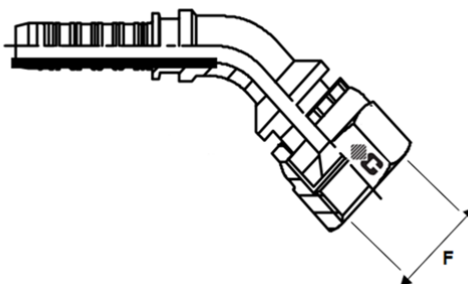
Matière: Acier

Montage: Avec ou sans dénudage

Norme: ISO 8434-2 (SAE J514).

Code	Référence	Diamètre tuyau (mm)	Diamètre tuyau (pouce)	F (Filetage)	H (mm)	S (mm)	E (mm)	Poids
038591	S R 5 JFJ 7/16	5	3/16"	7/16 - 20				0.019
038590	S R 5 JFJ 1/2	5	3/16"	1/2 - 20				0.027
038589	S R 6 JFJ 7/16	6	1/4"	7/16 - 20				0.021
038588	S R 6 JFJ 1/2	6	1/4"	1/2 - 20				0.03
038587	S R 6 JFJ 9/16	6	1/4"	9/16 - 18				0.038
038586	S R 8 JFJ 9/16	8	5/16"	9/16 - 18				0.04
038585	S R 10 JFJ 9/16	10	3/8"	9/16 - 18				0.043
038584	S R 10 JFJ 3/4	10	3/8"	3/4 - 16				0.053
038583	S R 10 JFJ 7/8	10	3/8"	7/8 - 14				0.087
038582	S R 13 JFJ 3/4	13	1/2"	3/4 - 16				0.062
038581	S R 13 JFJ 7/8	13	1/2"	7/8 - 14				0.094
038580	S R 13 JFJ 1"1/16	13	1/2"	1"1/16 - 12				0.12
038579	S R 16 JFJ 7/8	16	5/8"	7/8 - 14				0.106
038578	S R 16 JFJ 1"1/16	16	5/8"	1"1/16 - 12				0.13
031419	S R 19 JFJ 1"1/16	19	3/4"	1"1/16 - 12				0.144
038609	S R 19 JFJ 1"3/16	19	3/4"	1"3/16 - 12				0.183
035946	S R 19 JFJ 1"5/16	19	3/4"	1"5/16 - 12				0.229
031422	S R 25 JFJ 1"5/16	25	1"	1"5/16 - 12				0.287
012324	S R 25 JFJ 1"5/8	25	1"	1"5/8 - 12				0.36
012419	S R 32 JFJ 1"5/8	32	1"1/4"	1"5/8 - 12				0.4
012422	S R 32 JFJ 1"7/8	32	1"1/4"	1"7/8 - 12				0.64
012488	S R 38 JFJ 1"7/8	38	1"1/2"	1"7/8 - 12				0.69
012531	S R 50 JFJ 2"1/2	50	2"	2"1/2 - 12				1.13

Embout à sertir 45° femelle JIC - écrou serti



DKJ 45° - CONE 74° - AVEC ECROU SERTI

Matière: Acier

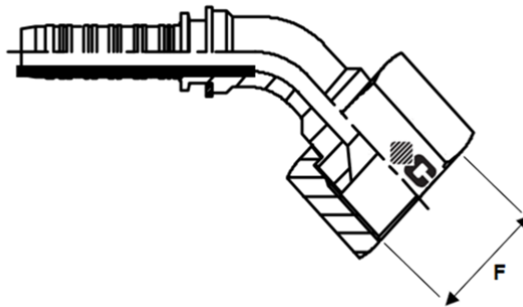
Montage: Avec ou sans dénudage

Norme: ISO 8434-2 (SAE J514).

Code	Référence	Diamètre tuyau (mm)	Diamètre tuyau (pouce)	F (Filetage)	H (mm)	S (mm)	E (mm)	Poids
083562	S R 2 JF 3/8 45°	2	1/12"	3/8 - 24				0.01
035502	S R 2 JF 7/16 45°	2	1/12"	7/16 - 20				0.021
035503	S R 2 JF 1/2 45°	2	1/12"	1/2 - 20				0.035
083573	S R 3 JF 3/8 45°	3	1/8"	3/8 - 24				0.012
035504	S R 3 JF 7/16 45°	3	1/8"	7/16 - 20				0.023
035505	S R 3 JF 1/2 45°	3	1/8"	1/2 - 20				0.037
083650	S R 4 JF 3/8 45°	4	5/32"	3/8 - 24				0.015
035506	S R 4 JF 7/16 45°	4	5/32"	7/16 - 20				0.023
035507	S R 4 JF 1/2 45°	4	5/32"	1/2 - 20				0.037
011374	S R 5 JF 7/16 45°	5	3/16"	7/16 - 20				0.028
038626	S R 5 JF 1/2 45°	5	3/16"	1/2 - 20				0.032
011462	S R 6 JF 7/16 45°	6	1/4"	7/16 - 20				0.03
011459	S R 6 JF 1/2 45°	6	1/4"	1/2 - 20				0.037
011465	S R 6 JF 9/16 45°	6	1/4"	9/16 - 18				0.042
011593	S R 8 JF 1/2 45°	8	5/16"	1/2 - 20				0.046
011600	S R 8 JF 9/16 45°	8	5/16"	9/16 - 18				0.052
011596	S R 8 JF 3/4 45°	8	5/16"	3/4 - 16				0.064
011736	S R 10 JF 9/16 45°	10	3/8"	9/16 - 18				0.061
026115	S R 10 JF 5/8 45°	10	3/8"	5/8 - 18				0.07
011727	S R 10 JF 3/4 45°	10	3/8"	3/4 - 16				0.084
011733	S R 10 JF 7/8 45°	10	3/8"	7/8 - 14				0.103
011895	S R 13 JF 3/4 45°	13	1/2"	3/4 - 16				0.103
011899	S R 13 JF 7/8 45°	13	1/2"	7/8 - 14				0.125
011892	S R 13 JF 1"1/16 45°	13	1/2"	1"1/16 - 12				0.167
097777	S R 16 JF 3/4 90°	16	5/8"	3/4 - 14				0.093
012056	S R 16 JF 7/8 45°	16	5/8"	7/8 - 14				0.156
012052	S R 16 JF 1"1/16 45°	16	5/8"	1"1/16 - 12				0.225
128006	S R 19 JF 7/8 45°	19	3/4"	7/8 - 14				0
012194	S R 19 JF 1"1/16 45°	19	3/4"	1"1/16 - 12				0.217
012197	S R 19 JF 1"3/16 45°	19	3/4"	1"3/16 - 12				0.264
012200	S R 19 JF 1"5/16 45°	19	3/4"	1"5/16 - 12				0.304
024449	S R 25 JF 1"1/16 45°	25	1"	1"1/16 - 12				0.37
012322	S R 25 JF 1"5/16 45°	25	1"	1"5/16 - 12				0.448
062930	S R 25 JF 1"5/8 45°.	VOIR SERIE	JFJ ou JFV					0.59
062931	S R 32 JF 1"5/8 45°.	VOIR SERIE	JFJ ou JFV					0.69
062932	S R 32 JF 1"7/8 45°.	VOIR SERIE	JFJ ou JFV					0

Code	Référence	Diamètre tuyau (mm)	Diamètre tuyau (pouce)	F (Filetage)	H (mm)	S (mm)	E (mm)	Poids
062933	S R 38 JF 1"7/8 45°.	VOIR SERIE	JFJ ou JFV					1.18
062934	S R 50 JF 2"1/2 45°.	VOIR SERIE	JFJ ou JFV					2.18

Embout à sertir 45° femelle JIC - écrou à voile



DKJ 45° - CONE 74° - AVEC ECROU A VOILE

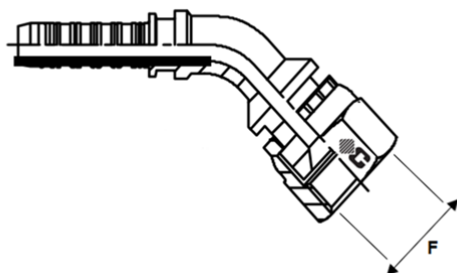
Matière: Acier

Montage: Avec ou sans dénudage

Norme: ISO 8434-2 (SAE J514).

Code	Référence	Diamètre tuyau (mm)	Diamètre tuyau (pouce)	F (Filetage)	H (mm)	S (mm)	E (mm)	Poids
062886	S R 5 JFV 7/16 45°	5	3/16"	7/16 - 20				0.027
062887	S R 5 JFV 1/2 45°	5	3/16"	1/2 - 20				0.035
062888	S R 6 JFV 9/16 45°	6	1/4"	9/16 - 18				0.047
062895	S R 10 JFV 3/4 45°	10	3/8"	3/4 - 16				0.078
062896	S R 10 JFV 7/8 45°	10	3/8"	7/8 - 14				0.113
062920	S R 13 JFV 1"1/16 45°	13	1/2"	1"1/16 - 12				0.163
062897	S R 16 JFV 1"1/16 45°	16	5/8"	1"1/16 - 12				0.197
062898	S R 19 JFV 1"3/16 45°	19	3/4"	1"3/16 - 12				0.276
062899	S R 19 JFV 1"5/16 45°	19	3/4"	1"5/16 - 12				0.324
062900	S R 25 JFV 1"5/8 45°	25	1"	1"5/8 - 12				0.584
062901	S R 32 JFV 1"7/8 45°	32	1"1/4"	1"7/8 - 12				1.001

Embout à sertir 45° femelle JIC - écrou à jonc



DKJ 45° - CONE 74° - AVEC ECROU A JONC

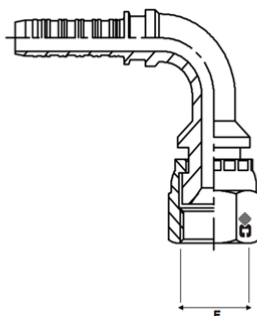
Matière: Acier

Montage: Avec ou sans dénudage

Norme: ISO 8434-2 (SAE J514).

Code	Référence	Diamètre tuyau (mm)	Diamètre tuyau (pouce)	F (Filetage)	H (mm)	S (mm)	E (mm)	Poids
038624	S R 5 JFJ 7/16 45°	5	3/16"	7/16 - 20				0.028
038623	S R 5 JFJ 1/2 45°	5	3/16"	1/2 - 20				0.037
038622	S R 6 JFJ 7/16 45°	6	1/4"	7/16 - 20				0.031
038621	S R 6 JFJ 1/2 45°	6	1/4"	1/2 - 20				0.04
038620	S R 6 JFJ 9/16 45°	6	1/4"	9/16 - 18				0.049
038619	S R 8 JFJ 9/16 45°	8	5/16"	9/16 - 18				0.058
038618	S R 10 JFJ 9/16 45°	10	3/8"	9/16 - 18				0.065
038617	S R 10 JFJ 3/4 45°	10	3/8"	3/4 - 16				0.08
038616	S R 10 JFJ 7/8 45°	10	3/8"	7/8 - 14				0.115
038615	S R 13 JFJ 3/4 45°	13	1/2"	3/4 - 16				0.096
038614	S R 13 JFJ 7/8 45°	13	1/2"	7/8 - 14				0.135
038613	S R 13 JFJ 1"1/16 45°	13	1/2"	1"1/16 - 12				0.165
038612	S R 16 JFJ 7/8 45°	16	5/8"	7/8 - 14				0.166
038611	S R 16 JFJ 1"1/16 45°	16	5/8"	1"1/16 - 12				0.2
031420	S R 19 JFJ 1"1/16 45	19	3/4"	1"1/16 - 12				0.225
038575	S R 19 JFJ 1"3/16 45°	19	3/4"	1"3/16 - 12				0.278
038574	S R 19 JFJ 1"5/16 45°	19	3/4"	1"5/16 - 12				0.326
031423	S R 25 JFJ 1"5/16 45°	25	1"	1"5/16 - 12				0.471
012325	S R 25 JFJ 1"5/8 45°	25	1"	1"5/8 - 12				0.586
012420	S R 32 JFJ 1"5/8 45°	32	1"1/4"	1"5/8 - 12				0.739
012423	S R 32 JFJ 1"7/8 45°	32	1"1/4"	1"7/8 - 12				1.003
012489	S R 38 JFJ 1"7/8 45°	38	1"1/2"	1"7/8 - 12				1.167
012532	S R 50 JFJ 2"1/2 45°	50	2"	2"1/2 - 12				2.172

Embout à sertir 90° femelle JIC - écrou serti



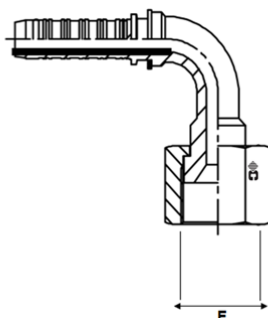
DKJ 90° - CONE 74° - AVEC ECROU SERTI

Matière: Acier
Montage: Avec ou sans dénudage
Norme: ISO 8434-2 (SAE J514).

Code	Référence	Diamètre tuyau (mm)	Diamètre tuyau (pouce)	F (Filetage)	H (mm)	S (mm)	E (mm)	Poids
083563	S R 2 JF 3/8 90°	2	1/12"	3/8 - 24				0.01
035508	S R 2 JF 7/16 90°	2	1/12"	7/16 - 20				0.021
035509	S R 2 JF 1/2 90°	2	1/12"	1/2 - 20				0.035
083574	S R 3 JF 3/8 90°	3	1/8"	3/8 - 24				0.012
035510	S R 3 JF 7/16 90°	3	1/8"	7/16 - 20				0.023
035511	S R 3 JF 1/2 90°	3	1/8"	1/2 - 20				0.037
057280	S R 4 JF 3/8 90°	4	5/32"	3/8 - 24				0.015
035512	S R 4 JF 7/16 90°	4	5/32"	7/16 - 20				0.023
035513	S R 4 JF 1/2 90°	4	5/32"	1/2 - 20				0.037
011375	S R 5 JF 7/16 90°	5	3/16"	7/16 - 20				0.027
038627	S R 5 JF 1/2 90°	5	3/16"	1/2 - 20				0.032
011463	S R 6 JF 7/16 90°	6	1/4"	7/16 - 20				0.029
011460	S R 6 JF 1/2 90°	6	1/4"	1/2 - 20				0.037
011466	S R 6 JF 9/16 90°	6	1/4"	9/16 - 18				0.042
011594	S R 8 JF 1/2 90°	8	5/16"	1/2 - 20				0.052
011601	S R 8 JF 9/16 90°	8	5/16"	9/16 - 18				0.05
011597	S R 8 JF 3/4 90°	8	5/16"	3/4 - 16				0.068
011737	S R 10 JF 9/16 90°	10	3/8"	9/16 - 18				0.061
011730	S R 10 JF 5/8 90°	10	3/8"	5/8 - 18				0.07
011728	S R 10 JF 3/4 90°	10	3/8"	3/4 - 16				0.084
011734	S R 10 JF 7/8 90°	10	3/8"	7/8 - 14				0.101
011896	S R 13 JF 3/4 90°	13	1/2"	3/4 - 16				0.102
011900	S R 13 JF 7/8 90°	13	1/2"	7/8 - 14				0.126
011893	S R 13 JF 1"1/16 90°	13	1/2"	11/16 - 13				0.167
012057	S R 16 JF 7/8 90°	16	5/8"	7/8 - 14				0.156
012053	S R 16 JF 1"1/16 90°	16	5/8"	11/16 - 12				0.196
128005	S R 19 JF 7/8 90°	19	3/4"	7/8 - 14				0
012195	S R 19 JF 1"1/16 90°	19	3/4"	11/16 - 12				0.217
012198	S R 19 JF 1"3/16 90°	19	3/4"	13/16 - 12				0.262
012201	S R 19 JF 1"5/16 90°	19	3/4"	15/16 - 12				0.302
012320	S R 25 JF 1"1/16 90°	25	1"	1"1/16 - 12				0.37
012323	S R 25 JF 1"5/16 90°	25	1"	15/16 - 12				0.448
062935	S R 25 JF 1"5/8 90°.	VOIR SERIE	-JFJ ou	-JFV				0
062937	S R 32 JF 1"5/8 90°.	VOIR SERIE	-JFJ ou	-JFV				0
062938	S R 32 JF 1"7/8 90°.	VOIR SERIE	-JFJ ou	-JFV				0
062939	S R 38 JF 1"7/8 90°.	VOIR SERIE	-JFJ ou	-JFV				0

Code	Référence	Diamètre tuyau (mm)	Diamètre tuyau (pouce)	F (Filetage)	H (mm)	S (mm)	E (mm)	Poids
062940	S R 50 JF 2"1/2 90°.	VOIR SERIE	-JFJ ou	-JFV				0

Embout à sertir 90° femelle JIC - écrou à voile



DKJ 90° - CONE 74° - AVEC ECROU A VOILE

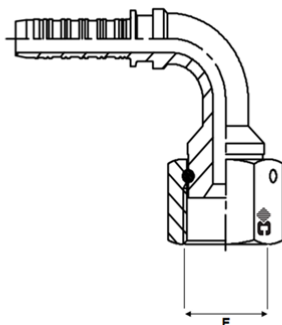
Matière: Acier

Montage: Avec ou sans dénudage

Norme: ISO 8434-2 (SAE J514).

Code	Référence	Diamètre tuyau (mm)	Diamètre tuyau (pouce)	F (Filetage)	H (mm)	S (mm)	E (mm)	Poids
062906	S R 5 JFV 7/16 90°	5	3/16"	7/16 - 20				0.027
062908	S R 5 JFV 1/2 90°	5	3/16"	1/2 - 20				0.035
062910	S R 6 JFV 9/16 90°	6	1/4"	9/16 - 18				0.047
062911	S R 10 JFV 3/4 90°	10	3/8"	3/4 - 16				0.078
062912	S R 10 JFV 7/8 90°	10	3/8"	7/8 - 14				0.113
063488	S R 13 JFV 7/8 90°	13	1/2"	7/8 - 12				0.089
062922	S R 13 JFV 1"1/16 90°	13	1/2"	1"1/16 - 12				0.163
062913	S R 16 JFV 1"1/16 90°	16	5/8"	1"1/16 - 12				0.197
062915	S R 19 JFV 1"3/16 90°	19	3/4"	1"3/16 - 12				0.276
062916	S R 19 JFV 1"5/16 90°	19	3/4"	1"5/16 - 12				0.324
062917	S R 25 JFV 1"5/8 90°	25	1"	1"5/8 - 12				0.584
062918	S R 32 JFV 1"7/8 90°	32	1"1/4"	1"7/8 - 12				1.001

Embout à sertir 90° femelle JIC - écrou à jonc

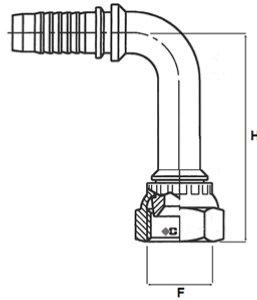


DKJ 90° - CONE 74° - AVEC ECROU A JONC

Matière: Acier
Montage: Avec ou sans dénudage
Norme: ISO 8434-2 (SAE J514).

Code	Référence	Diamètre tuyau (mm)	Diamètre tuyau (pouce)	F (Filetage)	H (mm)	S (mm)	E (mm)	Poids
038592	S R 5 JFJ 7/16 90°	5	3/16"	7/16 - 20				0.029
038593	S R 5 JFJ 1/2 90°	5	3/16"	1/2 - 20				0.037
038594	S R 6 JFJ 7/16 90°	6	1/4"	7/16 - 20				0.031
038595	S R 6 JFJ 1/2 90°	6	1/4"	1/2 - 20				0.04
038596	S R 6 JFJ 9/16 90°	6	1/4"	9/16 - 18				0.049
038597	S R 8 JFJ 9/16 90°	8	5/16"	9/16 - 18				0.058
038598	S R 10 JFJ 9/16 90°	10	3/8"	9/16 - 18				0.065
038599	S R 10 JFJ 3/4 90°	10	3/8"	3/4 - 16				0.08
038600	S R 10 JFJ 7/8 90°	10	3/8"	7/8 - 14				0.115
038601	S R 13 JFJ 3/4 90°	13	1/2"	3/4 - 16				0.096
038602	S R 13 JFJ 7/8 90°	13	1/2"	7/8 - 14				0.137
038603	S R 13 JFJ 1"1/16 90°	13	1/2"	1"1/16 - 12				0.165
038604	S R 16 JFJ 7/8 90°	16	5/8"	7/8 - 14				0.166
038605	S R 16 JFJ 1"1/16 90	16	5/8"	1"1/16 - 12				0.202
031421	S R 19 JFJ 1"1/16 90°	19	3/4"	1"1/16 - 12				0.223
038606	S R 19 JFJ 1"3/16 90°	19	3/4"	1"3/16 - 12				0.185
038608	S R 19 JFJ 1"5/16 90°	19	3/4"	1"5/16 - 12				0.325
031424	S R 25 JFJ 1"5/16 90	25	1"	1"5/16 - 12				0.474
012326	S R 25 JFJ 1"5/8 90°	25	1"	1"5/8 - 12				0.591
012421	S R 32 JFJ 1"5/8 90°	32	1"1/4"	1"5/8 - 41				0.737
012424	S R 32 JFJ 1"7/8 90°	32	1"1/4"	1"7/8 - 12				1.002
012490	S R 38 JFJ 1"7/8 90°	38	1"1/2"	1"7/8 - 12				1.17
012533	S R 50 JFJ 2"1/2 90°	50	2"	2"1/2 - 12				2.147

Embout à sertir 90° femelle JIC long - écrou serti



DKJ 90° - CONE 74° - LONG AVEC ECROU SERTI

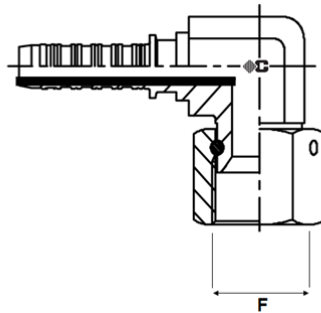
Matière: Acier

Montage: Avec ou sans dénudage

Norme: ISO 8434-2 (SAE J514).

Code	Référence	Diamètre tuyau (mm)	Diamètre tuyau (pouce)	F (Filetage)	H (mm)	S (mm)	E (mm)	Poids
066150	S R 6 JF 7/16 90° L46	6	1/4"	7/16 - 20	46mm			0.036
072067	S R 6 JF 1/2 90° L45	6	1/4"	1/2 - 20	45mm			0.046
072068	S R 6 JF 9/16 90° L54	6	1/4"	9/16 - 18	54mm			0.053
035111	S R 8 JF 9/16 90° L54	8	5/16"	9/16 - 18	54mm			0.063
072070	S R 10 JF 9/16 90° L54	10	3/8"	9/16 - 18	54mm			0.076
072071	S R 10 JF 3/4 90° L64	10	3/8"	3/4 - 16	64mm			0.105
072072	S R 13 JF 3/4 90° L64	13	1/2"	3/4 - 16	64mm			0.128
096851	S R 13 JF 7/8 90° L32	13	1/2"	7/8 - 14	32mm			0.158
072073	S R 13 JF 7/8 90° L65	13	1/2"	7/8 - 14	65mm			0.158
072074	S R 16 JF 7/8 90° L65	16	5/8"	7/8 - 14	65mm			0.195
072075	S R 16 JF 1"1/16 90° L96	16	5/8"	1"1/16 - 12	96mm			0.245
072076	S R 19 JF 1"1/16 90° L96	19	3/4"	1"1/16 - 12	96mm			0.271
072077	S R 25 JF 1"5/16 90° L114	25	1"	1"5/16 - 12	114mm			0.56

Embout à sertir compact 90° femelle JIC - écrou à jonc



DKJ-K 90° - CONE 74° - AVEC ECROU A JONC ET JOINT

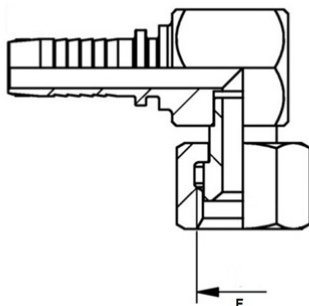
Matière: Acier

Montage: Avec ou sans dénudage

Norme: ISO 8434-2 (SAE J514).

Code	Référence	Diamètre tuyau (mm)	Diamètre tuyau (pouce)	F (Filetage)	H (mm)	S (mm)	E (mm)	Poids
038567	S R 5 JF 7/16 90° CC	5	3/16"	7/16 - 20				0
097228	S R 6 JF 7/16 90° CC	6	1/4"	7/16 - 20				0
038568	S R 6 JF 1/2 90° CC	6	1/4"	1/2 - 20				0
011602	S R 8 JF 9/16 90° CC	8	5/16"	9/16 - 18				0.08
038570	S R 10 JF 3/4 90° CC	10	3/8"	3/4 - 16				0.102
011901	S R 13 JF 7/8 90° CC	13	1/2"	7/8 - 14				0.17
038571	S R 16 JF 1"1/16 90° CC	16	5/8"	1"1/16 - 12				0
038572	S R 19 JF 1"3/16 90° CC	19	3/4"	1"3/16 - 12				0
038573	S R 25 JF 1"5/16 90° CC	25	1"	1"5/16 - 12				0

Embout à sertir compact 90° femelle JIC - écrou serti



DKJ-K 90° - CONE 74° - AVEC ECROU SERTI

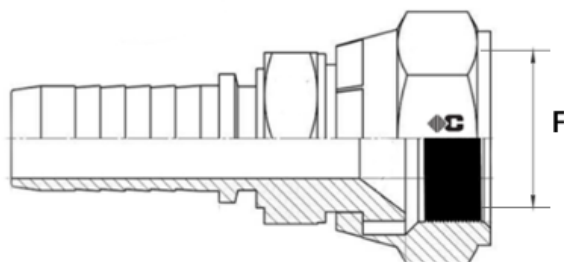
Matière: Acier

Montage: Avec ou sans dénudage

Norme: ISO 8434-2 (SAE J514).

Code	Référence	Diamètre tuyau (mm)	Diamètre tuyau (pouce)	F (Filetage)	H (mm)	S (mm)	E (mm)	Poids
011738	S R 10 JF 9/16 90° CC	10	3/8"	9/16"				0
011897	S R 13 JF 3/4 90° CC	13	1/2"	3/4"				0

Embout à sertir femelle JIC 37° double hexagonale



Embout à sertir femelle JIC 37° double hexagonale

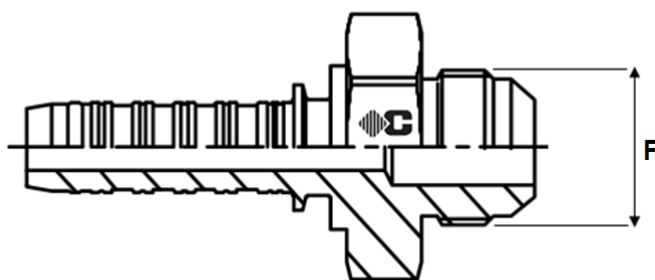
Matière: acier

Montage: Avec ou sans dénudage

Norme: Type Fond Plat

Code	Référence	Diamètre tuyau (mm)	Diamètre tuyau (pouce)	F (Filetage)	H (mm)	S (mm)	E (mm)	Poids
132624	S R 6 JFH 7/16	6	1/4"	7/16"				0
132625	S R 6 JFH 1/2	6	1/4"	1/2"				0
132626	S R 8 JFH 9/16	8	5/16"	9/16"				0
132627	S R 10 JFH 9/16	10	3/8"	9/16"				0
132629	S R 10 JFH 3/4	10	3/8"	3/4"				0
132630	S R 13 JFH 3/4	13	1/2"	3/4"				0
132631	S R 13 JFH 7/8	13	1/2"	7/8"				0
132632	S R 19 JFH 1"1/16	19	3/4"	1"1/16				0
132633	S R 25 JFH 1"5/16	25	1"	1"5/16				0
095311	S R 32 JFH 1"5/8	32	1"1/4	1"5/8				0
132636	S R 38 JFH 1"7/8	38	1"1/2	1"7/8				0
132637	S R 50 JFH 2"1/2	50	2"	2"1/2				0

Embout à sertir male JIC



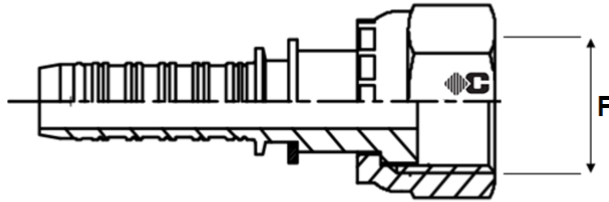
AGJ - CONE 74°

Matière: Acier
Montage: Avec ou sans dénudage
Norme: ISO 8434-2 (SAE J514).

Code	Référence	Diamètre tuyau (mm)	Diamètre tuyau (pouce)	F (Filetage)	H (mm)	S (mm)	E (mm)	Poids
035495	SR 2 JM 3/8	2	1/12"	3/8 - 24				0.01
035494	SR 2 JM 7/16	2	1/12"	7/16 - 20				0.016
035496	SR 2 JM 1/2	2	1/12"	1/2 - 20				0.016
035498	SR 3 JM 3/8	3	1/8"	3/8 - 24				0.012
035497	SR 3 JM 7/16	3	1/8"	7/16 - 20				0.018
035499	SR 3 JM 1/2	3	1/8"	1/2 - 20				0.032
031129	SR 4 JM 3/8	4	5/32"	3/8 - 24				0.012
035500	SR 4 JM 7/16	4	5/32"	7/16 - 20				0.018
035501	SR 4 JM 1/2	4	5/32"	1/2 - 20				0.032
011376	SR 5 JM 7/16	5	3/16"	7/16 - 20				0.017
011474	SR 6 JM 7/16	6	1/4"	7/16 - 20				0.02
011473	SR 6 JM 1/2	6	5/16"	1/2 - 20				0.024
011475	SR 6 JM 9/16	6	3/8"	9/16 - 18				0.031
011606	SR 8 JM 1/2	8	5/16"	1/2 - 20				0.025
011608	SR 8 JM 9/16	8	3/8"	9/16 - 18				0.034
026113	SR 8 JM 5/8	8	5/16"	5/8 - 18				0.035
011607	SR 8 JM 3/4	8	5/16"	3/4 - 16				0.045
078613	SR 10 JM 1/2	10	3/8"	1/2" - 20				0.036
011748	SR 10 JM 9/16	10	3/8"	9/16 - 18				0.036
011746	SR 10 JM 5/8	10	3/8"	5/8 - 18				0.036
011745	SR 10 JM 3/4	10	1/2"	3/4 - 16				0.054
011747	SR 10 JM 7/8	10	3/8"	7/8 - 14				0.073
011915	SR 13 JM 3/4	13	1/2"	3/4 - 16				0.063
011916	SR 13 JM 7/8	13	5/8"	7/8 - 14				0.08
011914	SR 13 JM 1"1/16	13	3/4"	1"1/16 - 12				0.122
012069	SR 16 JM 7/8	16	5/8"	7/8 - 14				0.092
012068	SR 16 JM 1"1/16	16	3/4"	1"1/16 - 12				0.137
012213	SR 19 JM 1"1/16	19	3/4"	1"1/16 - 27				0.148
012214	SR 19 JM 1"3/16	19	3/4"	13/16 - 12				0.165
012215	SR 19 JM 1"5/16	19	3/4"	15/16 - 12				0.19
024450	SR 25 JM 1"1/16	25	1"	1"1/16 - 12				0.2
012334	SR 25 JM 1"5/16	25	1"	15/16 - 12				0.249
012335	SR 25 JM 1"5/8	25	1"	1"5/8 - 12				0.352
012428	SR 32 JM 1"5/8	32	1"1/4"	15/8 - 12				0.4
012429	SR 32 JM 1"7/8	32	1"1/4"	17/8 - 12				0.492
012494	SR 38 JM 1"7/8	38	1"1/2"	17/8 - 12				0.544

Code	Référence	Diamètre tuyau (mm)	Diamètre tuyau (pouce)	F (Filetage)	H (mm)	S (mm)	E (mm)	Poids
012534	S R 50 JM 2"1/2	50	2"	21/2 - 12				1.014

Embout à sertir femelle ORFS

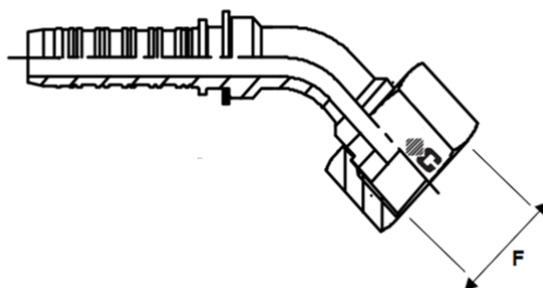


ORFS - FOND PLAT

Matière: Acier
Montage: Avec ou sans dénudage
Norme: ISO 8434-3 (SAE J1453).

Code	Référence	Diamètre tuyau (mm)	Diamètre tuyau (pouce)	F (Filetage)	H (mm)	S (mm)	E (mm)	Poids
035514	S R 2 JFP 9/16	2	1/12"	9/16 - 18				0
069897	S R 2 JFP 11/16	2	1/12"	11/16 - 16				0
035515	S R 3 JFP 9/16	3	1/8"	9/16 - 18				0
035516	S R 4 JFP 9/16	4	3/16"	9/16 - 18				0
011470	S R 6 JFP 9/16	6	1/4"	9/16 - 18				0.029
011467	S R 6 JFP 11/16	6	1/4"	11/16 - 16				0.165
043938	S R 6 JFP 13/16	6	1/4"	13/16 - 16				0.06
011603	S R 8 JFP 11/16	8	5/16"	11/16 - 16				0.053
011739	S R 10 JFP 11/16	10	3/8"	11/16 - 16				0.054
011742	S R 10 JFP 13/16	10	3/8"	13/16 - 16				0.069
011908	S R 13 JFP 11/16	13	1/2"	11/16 - 16				0.078
011911	S R 13 JFP 13/16	13	1/2"	13/16 - 16				0.07
011905	S R 13 JFP 1"	13	1/2"	1" - 14				0.13
041386	S R 13 JFP 1"3/16	13	1/2"	1"3/16 - 12				0.196
012067	S R 16 JFP 13/16	16	5/8"	13/16 - 16				0.113
012061	S R 16 JFP 1"	16	5/8"	1" - 14				0.141
012064	S R 16 JFP 1"3/16	16	5/8"	1"3/16 - 12				0.204
012203	S R 19 JFP 1"	19	3/4"	1" - 14				0.166
012205	S R 19 JFP 1"3/16	19	3/4"	1"3/16 - 12				0.213
012212	S R 19 JFP 1"7/16	19	3/4"	1"7/16 - 12				0.259
077609	S R 25 JFP 1"3/16	25	1"	1"3/16 - 12				0.332
012330	S R 25 JFP 1"7/16	25	1"	1"7/16 - 12				0.332
012328	S R 25 JFP 1"11/16	25	1"	1"11/16 - 12				0.51
012425	S R 32 JFP 1"11/16	32	1"1/4	1"11/16 - 12				0.402
012491	S R 38 JFP 2"	38	1"1/2	2" - 12				0.648

Embout à sertir 45° femelle ORFS

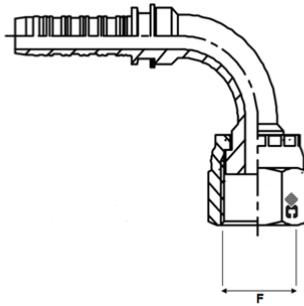


ORFS 45° - FOND PLAT

Matière: Acier
Montage: Avec ou sans dénudage
Norme: ISO 8434-3 (SAE J1453).

Code	Référence	Diamètre tuyau (mm)	Diamètre tuyau (pouce)	F (Filetage)	H (mm)	S (mm)	E (mm)	Poids
035517	S R 2 JFP 9/16 45°	2	1/12"	9/16 - 18				0
035518	S R 3 JFP 9/16 45°	3	1/8"	9/16 - 18				0
035519	S R 4 JFP 9/16 45°	4	5/32"	9/16 - 18				0
011471	S R 6 JFP 9/16 45°	6	1/4"	9/16 - 18				0.035
011468	S R 6 JFP 11/16 45°	6	1/4"	11/16 - 16				0.054
011604	S R 8 JFP 11/16 45°	8	5/16"	11/16 - 16				0.062
011740	S R 10 JFP 11/16 45°	10	3/8"	11/16 - 16				0.069
011743	S R 10 JFP 13/16 45°	10	3/8"	13/16 - 16				0.077
011912	S R 13 JFP 13/16 45°	13	1/2"	13/16 - 16				0.095
011906	S R 13 JFP 1" 45°	13	1/2"	1" - 14				0.14
041390	S R 13 JFP 1"3/16 45°	13	1/2"	13/16 - 16				0.2
012062	S R 16 JFP 1" 45°	16	5/8"	1" - 25				0.177
012065	S R 16 JFP 1"3/16 45°	16	5/8"	1"3/16 - 12				0.228
035277	S R 19 JFP 1" 45°	19	3/4"	1" - 14				0.21
012207	S R 19 JFP 1"3/16 45°	19	3/4"	1"3/16 - 12				0.264
012210	S R 19 JFP 1"7/16 45°	19	3/4"	1"7/16 - 12				0.289
012331	S R 25 JFP 1"7/16 45°	25	1"	1"7/16 - 12				0.484
035276	S R 25 JFP 1"11/16 45°	25	1"	1"11/16 - 12				0.53
012426	S R 32 JFP 1"11/16 45°	32	1"1/4	1"11/16 - 12				0.616
012492	S R 38 JFP 2" 45°	38	1"1/2	2" - 12				0.985

Embout à sertir 90° femelle ORFS

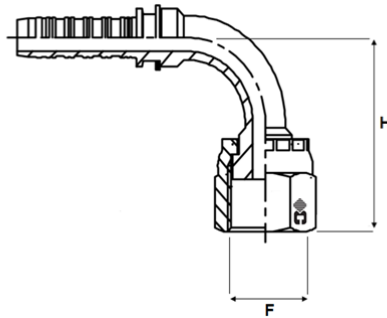


ORFS 90° - FOND PLAT

Matière: Acier
Montage: Avec ou sans dénudage
Norme: ISO 8434-3 (SAE J1453).

Code	Référence	Diamètre tuyau (mm)	Diamètre tuyau (pouce)	F (Filetage)	H (mm)	S (mm)	E (mm)	Poids
035520	S R 2 JFP 9/16 90°	2	1/12"	9/16 - 18				0
035521	S R 3 JFP 9/16 90°	3	1/8	9/16 - 18				0
035522	S R 4 JFP 9/16 90°	4	5/32"	9/16 - 18				0
011472	S R 6 JFP 9/16 90°	6	1/4"	9/16 - 18				0.035
011469	S R 6 JFP 11/16 90°	6	1/4"	11/16 - 16				0.054
011605	S R 8 JFP 11/16 90°	8	5/16"	11/16 - 16				0.062
011741	S R 10 JFP 11/16 90°	10	3/8"	11/16 - 16				0.069
011744	S R 10 JFP 13/16 90°	10	3/8"	13/16 - 16				0.077
011910	S R 13 JFP 11/16 90°	13	1/2"	11/16 - 16				0
011913	S R 13 JFP 13/16 90°	13	1/2"	13/16 - 16				0.095
011907	S R 13 JFP 1" 90°	13	1/2"	1 - 14				0.14
041391	S R 13 JFP 1"3/16 90	13	1/2"	1"3/16 - 12				0.2
012063	S R 16 JFP 1" 90°	16	5/8"	1 - 14				0.177
012066	S R 16 JFP 1"3/16 90	16	5/8"	1"3/16 - 12				0.228
090181	S R 19 JFP 1" 90°	19	3/4"	1" - 14				0.264
012209	S R 19 JFP 1"3/16 90	19	3/4"	1"3/16 - 12				0.264
012211	S R 19 JFP 1"7/16 90°	19	3/4"	1"7/16 - 12				0.289
012329	S R 25 JFP 1"11/16 90°	25	1"	1"1/16 - 12				0.53
012333	S R 25 JFP 1"7/16 90	25	1"	1"7/16 - 12				0.484
012427	S R 32 JFP 1"11/16 90°	32	1"1/4	1"11/16 - 12				0.616
012493	S R 38 JFP 2" 90°	38	1"1/2	2 - 12				0.985

Embout à sertir 90° femelle ORFS long



ORFS 90° - FOND PLAT - LONG

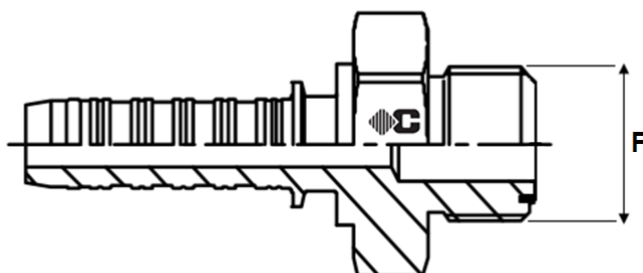
Matière: Acier

Montage: Avec ou sans dénudage

Norme: ISO 8434-3 (SAE J1453).

Code	Référence	Diamètre tuyau (mm)	Diamètre tuyau (pouce)	F (Filetage)	H (mm)	S (mm)	E (mm)	Poids
060792	S R 6 JFP 9/16 90° L46	6	1/4"	9/16 - 18	46mm			0.044
096089	S R 6 JFP 11/16 90° L38	6	1/4"	11/16 - 16	38mm			0.068
060793	S R 6 JFP 11/16 90° L54	6	1/4"	11/16 - 16	54mm			0.068
043249	S R 10 JFP 11/16 90° L54	10	3/8"	11/16 - 16	54mm			0.086
060588	S R 10 JFP 13/16 90° L64	10	3/8"	13/16 - 16	64mm			0.097
060586	S R 13 JFP 13/16 90° L64	13	1/2"	13/16 - 16	64mm			0.119
060794	S R 13 JFP 1" 90° L70	13	1/2"	1" - 14	70mm			0.175
060589	S R 16 JFP 1" 90° L70	16	5/8"	1" - 14	70mm			0.221
060590	S R 16 JFP 1"3/16 90° L96	16	5/8"	1"3/16 - 12	96mm			0.285
040789	S R 19 JFP 1"3/16 90° L96	19	3/4"	1"3/16 - 12	96mm			0.33
060787	S R 19 JFP 1"7/16 90° L118	19	3/4"	1"7/16 - 12	118mm			0.362
060795	S R 25 JFP 1"7/16 90° L114	25	1"	1"7/16 - 12	114mm			0.605
060796	S R 25 JFP 1"11/16 90° L129	25	1"	1"11/16 - 12	129mm			0.663
060788	S R 32 JFP 1"11/16 90° L129	32	1"1/4"	1"11/16 - 12	129mm			0.77
060797	S R 32 JFP 2" 90° L141	32	1"1/4"	2" - 12	141mm			0.962
060802	S R 38 JFP 2" 90° L141	38	1"1/2"	2" - 12	141mm			1.231

Embout à sertir male ORFS

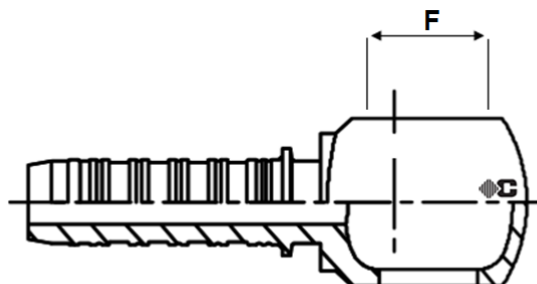


ORFS - MALE PLAT AVEC JOINT

Matière: Acier
Montage: Avec ou sans dénudage
Norme: ISO 8434-3 (SAE J1453).

Code	Référence	Diamètre tuyau (mm)	Diamètre tuyau (pouce)	F (Filetage)	H (mm)	S (mm)	E (mm)	Poids
083568	S R 2 JMP 9/16	2	1/12"	9/16 - 18				0.016
083569	S R 3 JMP 9/16	3	1/8"	9/16 - 18				0
083662	S R 4 JMP 9/16	4	5/32"	9/16 - 18				0
011477	S R 6 JMP 9/16	6	1/4"	9/16 - 18				0.031
011476	S R 6 JMP 11/16	6	1/4"	11/16 - 16				0.042
018929	S R 8 JMP 11/16	8	5/16"	11/16 - 16				0.045
011749	S R 10 JMP 11/16	10	3/8"	11/16 - 16				0.048
011750	S R 10 JMP 13/16	10	3/8"	13/16 - 16				0.063
011918	S R 13 JMP 13/16	13	1/2"	13/16 - 16				0.073
011917	S R 13 JMP 1"	13	1/2"	1 - 14				0.111
041387	S R 13 JMP 1"3/16	13	1/2"	1"3/16 - 12				0.157
012070	S R 16 JMP 1"	16	5/8"	1 - 14				0.122
012071	S R 16 JMP 1"3/16	16	5/8"	1"3/16 - 12				0.17
012216	S R 19 JMP 1"	19	3/4"	1 - 14				0.12
012217	S R 19 JMP 1"3/16	19	3/4"	1"3/16 - 12				0.18
012218	S R 19 JMP 1"7/16	19	3/4"	1"7/16 - 12				0.271
012337	S R 25 JMP 1"7/16	25	1"	1"7/16 - 12				0.321
012336	S R 25 JMP 1"11/16	25	1"	1"11/16 - 12				0.35
012430	S R 32 JMP 1"11/16	32	1"1/4	1"11/16 - 12				0.443
026180	S R 38 JMP 2"	38	1"1/2	2 - 12				0.636

Embout à sertir BANJO



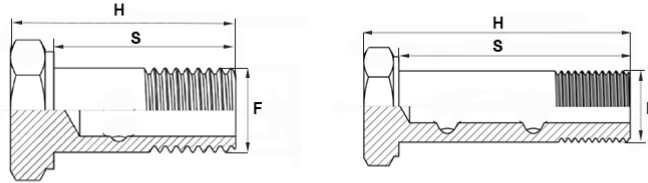
RNM/RNR - POUR VIS CREUSE GAZ OU METRIQUE

Matière: Acier
Montage: Avec ou sans dénudage
Norme: Banjo métrique et gaz.

Code	Référence	Diamètre tuyau (mm)	Diamètre tuyau (pouce)	F (Filetage)	H (mm)	S (mm)	E (mm)	Poids
035481	S R 2 BO 8	2	1/12"	8mm				0.005
035482	S R 2 BO 10	2	1/12"	10mm / G1/8"				0.01
035483	S R 3 BO 8	3	1/8"	8mm				0.005
035484	S R 3 BO 10	3	1/8"	10mm / G1/8"				0.01
035485	S R 4 BO 8	4	5/32"	8mm				0.008
028891	S R 4 BO 10	4	5/32"	10mm / G1/8"				0.013
079076	S R 4 BO 14	4	5/32"	14mm				0.013
026117	S R 5 BO 10	5	3/16"	10mm / G1/8"				0.014
026118	S R 5 BO 12	5	3/16"	12mm				0.02
026121	S R 5 BO 13	5	3/16"	1/4"				0.03
026119	S R 5 BO 14	5	3/16"	14mm				0.029
011397	S R 6 BO 10	6	1/4"	10mm / G1/8"				0.018
011398	S R 6 BO 12	6	1/4"	12mm				0.025
011399	S R 6 BO 13	6	1/4"	1/4"				0.035
011400	S R 6 BO 14	6	1/4"	14mm				0.034
011401	S R 6 BO 16	6	1/4"	16mm				0.044
014593	S R 6 BO 17	6	1/4"	3/8"				0.046
026120	S R 6 BO 18	6	1/4"	18mm				0.075
026122	S R 6 BO 21	6	1/4"	1/2"				0.11
011529	S R 8 BO 10	8	5/16"	10mm / G1/8"				0.022
011530	S R 8 BO 12	8	5/16"	12mm				0.025
011531	S R 8 BO 13	8	5/16"	1/4"				0.039
011532	S R 8 BO 14	8	5/16"	14mm				0.038
011533	S R 8 BO 16	8	5/16"	16mm				0.047
011534	S R 8 BO 17	8	5/16"	3/8"				0.047
011535	S R 8 BO 18	8	5/16"	18mm				0.076
026123	S R 8 BO 21	8	5/16"	1/2"				0.111
049601	S R 10 BO 12	10	3/8"	12mm				0.03
011653	S R 10 BO 13	10	3/8"	1/4"				0.041
011654	S R 10 BO 14	10	3/8"	14mm				0.041
011655	S R 10 BO 16	10	3/8"	16mm				0.052
011656	S R 10 BO 17	10	3/8"	3/8"				0.05
011657	S R 10 BO 18	10	3/8"	18mm				0.074
011658	S R 10 BO 21	10	3/8"	1/2"				0.082
011659	S R 10 BO 22	10	3/8"	22mm				0.105
061130	S R 13 BO 14	13	1/2"	14mm				0.05

Code	Référence	Diamètre tuyau (mm)	Diamètre tuyau (pouce)	F (Filetage)	H (mm)	S (mm)	E (mm)	Poids
011797	S R 13 BO 16	13	1/2"	16mm				0.062
011798	S R 13 BO 17	13	1/2"	3/8"				0.062
011799	S R 13 BO 18	13	1/2"	18mm				0.087
011800	S R 13 BO 21	13	1/2"	1/2"				0.092
011801	S R 13 BO 22	13	1/2"	22mm				0.088
011802	S R 13 BO 23	13	1/2"	5/8"				0.116
011968	S R 16 BO 21	16	5/8"	21mm				0.12
011969	S R 16 BO 22	16	5/8"	22mm				0.096
011970	S R 16 BO 23	16	5/8"	5/8"				0.125
011971	S R 16 BO 26	16	5/8"	26mm				0
011972	S R 16 BO 27	16	5/8"	3/4"				0.202
012102	S R 19 BO 26	19	3/4"	26mm				0.2
012103	S R 19 BO 27	19	3/4"	3/4"				0.206
012104	S R 19 BO 30	19	3/4"	30mm				0.254
012105	S R 19 BO 33	19	3/4"	33mm				0.38
012244	S R 25 BO 26	25	1"	26mm				0
012245	S R 25 BO 30	25	1"	30mm				0.36
012246	S R 25 BO 33	25	1"	1"				0.446
012358	S R 32 BO 30	32	1"1/4	30mm				0

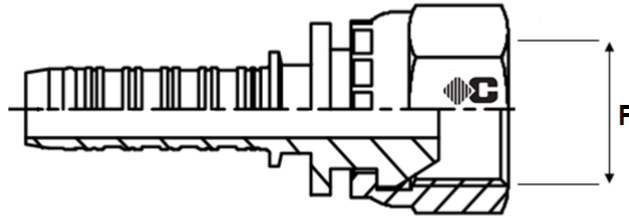
Vis creuse pour BANJO



VIS CREUSE POUR BANJO

Code	Référence	Diamètre tuyau (mm)	Diamètre tuyau (pouce)	F (Filetage)	H (mm)	S (mm)	E (mm)	Poids
DOUBLE GAZ								
013717	VISD 1/4			1/4	49.5mm	43mm		0.04
013727	VISD 3/8			3/8"	58.5mm	51mm		0.07
013716	VISD 1/2			1/2"	73mm	64mm		0.12
053339	VISD 3/4			3/4"	90mm	80mm		0.266
053340	VISD 1"			1"	114mm	100mm		0.51
DOUBLE METRIQUE								
071242	VISD 6X100			M6X100	29mm	25mm		0.005
053347	VISD 8X100			M8X100	29mm	25mm		0.007
013718	VISD 10X100			M10X100	40mm	35mm		0.014
013719	VISD 12X150			M12X150	46mm	40mm		0.024
013720	VISD 14X150			M14X150	51mm	46mm		0.03
013721	VISD 16X150			M16X150	52mm	46mm		0.05
013726	VISD 18X150			M18X150	62mm	54mm		0.06
SIMPLE GAZ								
013693	VIS 1/8			1/8	26mm	20mm		0.015
013692	VIS 1/4			1/4	33.5mm	27mm		0.033
013710	VIS 3/8			3/8	39.5mm	32.5mm		0.056
013691	VIS 1/2			1/2	47.5mm	38.5mm		0.096
013712	VIS 5/8			5/8	52mm	43mm		0.115
013709	VIS 3/4			3/4	59mm	49mm		0.17
013690	VIS 1"			1"	74mm	60mm		0.32
053341	VIS 1"1/4			1"1/4	84mm	70mm		0.179
053342	VIS 1"1/2			1"1/2	97mm	80mm		0.812
SIMPLE METRIQUE								
053348	VIS 8X100			M8X100	21.5mm	16mm		0.01
013694	VIS 10X100			M10X100	27.5mm	21.5mm		0.014
013695	VIS 12X150			M12X150	30.5mm	24.5mm		0.026
013697	VIS 14X150			M14X150	34mm	27mm		0.036
013701	VIS 16X150			M16X150	37mm	29mm		0.045
013706	VIS 18X150			M18X150	41mm	32mm		0.06
013707	VIS 22X150			M22X150	47mm	38mm		0.11
013708	VIS 26X150			M26X150	53mm	43mm		0.15
013711	VIS 30X150			M30X150	87mm	46mm		0.21

Embout à sertir femelle MÉTRIQUE cone 60°



DKM - DIN CONE 60°

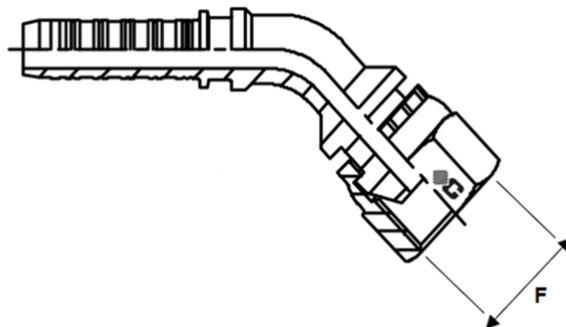
Matière: Acier

Montage: Avec ou sans dénudage

Norme: ISO 8434-6 - DIN 3863

Code	Référence	Diamètre tuyau (mm)	Diamètre tuyau (pouce)	F (Filetage)	H (mm)	S (mm)	E (mm)	Poids
038108	S R 5 DF 12	5	3/16"	M12X150				0.023
038109	S R 6 DF 12	6	1/4"	M12X150				0.026
038107	S R 6 DF 14	6	1/4"	M14X150				0.03
029652	S R 6 DF 16	6	1/4"	M16X150				0.045
038110	S R 6 DF 18	6	1/4"	M18X150				0.04
038111	S R 8 DF 14	8	5/16"	M14X150				0.034
029650	S R 8 DF 16	8	5/16"	M16X150				0.047
029653	S R 8 DF 18	8	5/16"	M18X150				0.042
029655	S R 10 DF 14	10	3/8"	M14X150				0.037
038112	S R 10 DF 16	10	3/8"	M16X150				0.048
038113	S R 10 DF 18	10	3/8"	M18X150				0.044
038114	S R 10 DF 20	10	3/8"	M20X150				0.072
038115	S R 10 DF 22	10	3/8"	M22X150				0.067
038116	S R 13 DF 18	13	1/2"	M18X150				0.061
038117	S R 13 DF 20	13	1/2"	M20X150				0.08
038118	S R 13 DF 22	13	1/2"	M22X150				0.074
038119	S R 13 DF 26	13	1/2"	M26X150				0.115
021315	S R 16 DF 26	16	5/8"	M26X150				0.127
012124	S R 19 DF 26	19	3/4"	M26X150				0.137
012127	S R 19 DF 30	19	3/4"	M30X150				0
038557	S R 25 DF 38	25	1"	M38X150				0.38
038558	S R 32 DF 45	32	1"1/4	M45X150				0.56
012461	S R 38 DF 52	38	1"1/2	M52X200				0
012524	S R 50 DF 65	50	2"	M65X200				1.06

Embout à sertir 45° femelle MÉTRIQUE cone 60°



DKM - DIN CONE 60°

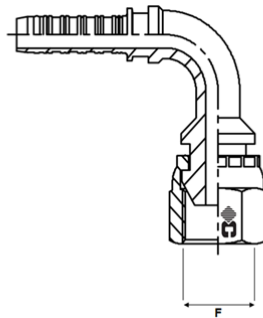
Matière: Acier

Montage: Avec ou sans dénudage

Norme: ISO 8434-6 - DIN 3863

Code	Référence	Diamètre tuyau (mm)	Diamètre tuyau (pouce)	F (Filetage)	H (mm)	S (mm)	E (mm)	Poids
038142	S R 5 DF 12 45°	5	3/16"	M12X150				0.033
038143	S R 6 DF 12 45°	6	1/4"	M12X150				0.037
038144	S R 6 DF 14 45°	6	1/4"	M14X150				0.04
038145	S R 6 DF 16 45°	6	1/4"	M16X150				0.056
038146	S R 6 DF 18 45°	6	1/4"	M18X150				0.052
038147	S R 8 DF 14 45°	8	5/16"	M14X150				0.055
038148	S R 8 DF 16 45°	8	5/16"	M16X150				0.066
038149	S R 8 DF 18 45°	8	5/16"	M18X150				0.062
038150	S R 10 DF 14 45°	10	3/8"	M14X150				0.072
038151	S R 10 DF 16 45°	10	3/8"	M16X150				0.072
038152	S R 10 DF 18 45°	10	3/8"	M18X150				0.067
038153	S R 10 DF 20 45°	10	3/8"	M20X150				0.098
038154	S R 10 DF 22 45°	10	3/8"	M22X150				0.093
038155	S R 13 DF 18 45°	13	1/2"	M18X150				0.12
038156	S R 13 DF 20 45°	13	1/2"	M20X150				0.119
038157	S R 13 DF 22 45°	13	1/2"	M22X150				0.113
038158	S R 13 DF 26 45°	13	1/2"	M26X150				0.167
038559	S R 16 DF 26 45°	16	5/8"	M26X150				0.195
012125	S R 19 DF 26 45°	19	3/4"	M26X150				0.216
012128	S R 19 DF 30 45°	19	3/4"	M30X200				0
012265	S R 25 DF 38 45°	25	1"	M38X150				0.58
012373	S R 32 DF 45 45°	32	1 1/4"	M45X150				0

Embout à sertir 90° femelle MÉTRIQUE cone 60°



DKM - DIN CONE 60°

Matière: Acier

Montage: Avec ou sans dénudage

Norme: ISO 8434-6 - DIN 3863

Code	Référence	Diamètre tuyau (mm)	Diamètre tuyau (pouce)	F (Filetage)	H (mm)	S (mm)	E (mm)	Poids
038120	S R 5 DF 12 90°	5	3/16"	M12X150				0.034
038121	S R 6 DF 12 90°	6	1/4"	M12X150				0.037
038122	S R 6 DF 14 90°	6	1/4"	M14X150				0.04
038123	S R 6 DF 16 90°	6	1/4"	M16X150				0.056
038124	S R 6 DF 18 90°	6	1/4"	M18X150				0.052
038125	S R 8 DF 14 90°	8	5/16"	M14X150				0.055
038126	S R 8 DF 16 90°	8	5/16"	M16X150				0.066
038127	S R 8 DF 18 90°	8	5/16"	M18X150				0.062
038128	S R 10 DF 14 90°	10	3/8"	M14X150				0.071
038129	S R 10 DF 16 90°	10	3/8"	M16X150				0.103
038130	S R 10 DF 18 90°	10	3/8"	M18X150				0.098
038131	S R 10 DF 20 90°	10	3/8"	M20X150				0.099
038132	S R 10 DF 22 90°	10	3/8"	M22X150				0.093
038133	S R 13 DF 18 90°	13	1/2"	M18X150				0.119
038134	S R 13 DF 20 90°	13	1/2"	M20X150				0.118
038135	S R 13 DF 22 90°	13	1/2"	M22X150				0.113
038136	S R 13 DF 26 90°	13	1/2"	M26X150				0.167
038560	S R 16 DF 26 90°	16	5/8"	M26X150				0.195
012126	S R 19 DF 26 90°	19	3/4"	M26X150				0.216
012129	S R 19 DF 30 90°	19	3/4"	M30X200				0
038561	S R 25 DF 38 90°	25	1"	M38X150				0.61
012374	S R 32 DF 45 90°	32	1 1/4"	M45X150				0.63

Embout à sertir male MÉTRIQUE cone 60°



AGM - DIN CONE 60°

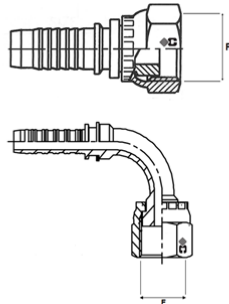
Matière: Acier

Montage: Avec ou sans dénudage

Norme: ISO 8434-6 - DIN 3863

Code	Référence	Diamètre tuyau (mm)	Diamètre tuyau (pouce)	F (Filetage)	H (mm)	S (mm)	E (mm)	Poids
102112	S R 5 DM 10X100	5	3/16"	M10X100				0
038159	S R 5 DM 12	5	3/16"	M12X150				0.026
011489	S R 6 DM 10X100	6	1/4"	M10X100				0
038160	S R 6 DM 12	6	1/4"	M12X150				0.029
038161	S R 6 DM 14	6	1/4"	M14X150				0.033
038162	S R 6 DM 16	6	1/4"	M16X150				0.04
038163	S R 6 DM 18	6	1/4"	M18X150				0.051
038164	S R 8 DM 14	8	5/16"	M14X150				0.036
038165	S R 8 DM 16	8	5/16"	M16X150				0.043
038166	S R 8 DM 18	8	5/16"	M18X150				0.052
038167	S R 10 DM 14	10	3/8"	M14X150				0.042
038168	S R 10 DM 16	10	3/8"	M16X150				0.056
038169	S R 10 DM 18	10	3/8"	M18X150				0.056
038170	S R 10 DM 20	10	3/8"	M20X150				0.06
038171	S R 10 DM 22	10	3/8"	M22X150				0.063
038172	S R 13 DM 18	13	1/2"	M18X150				0.063
038173	S R 13 DM 20	13	1/2"	M20X150				0.07
038175	S R 13 DM 22	13	1/2"	M22X150				0.121
038176	S R 13 DM 26	13	1/2"	M26X150				0.121
038562	S R 16 DM 26	16	5/8"	M26X150				0
038563	S R 19 DM 26	19	3/4"	M26X150				0.147
038564	S R 19 DM 30	19	3/4"	M30X150				0
038565	S R 25 DM 38	25	1"	M38X150				0.331
038566	S R 32 DM 45	32	1 1/4"	M45X150				0.484

Embout à sertir femelle MÉTRIQUE fond plat

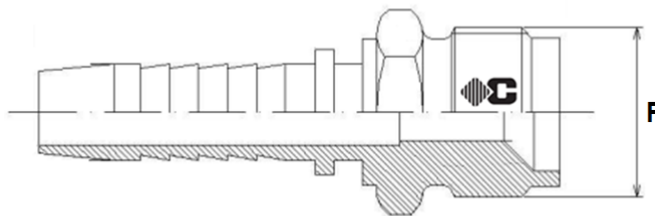


DKM-FP DROIT ET 90°

Matière: Acier
Montage: Avec ou sans dénudage
Norme: Métrique fond plat

Code	Référence	Diamètre tuyau (mm)	Diamètre tuyau (pouce)	F (Filetage)	H (mm)	S (mm)	E (mm)	Poids
072108	S R 6 DFP 14	6	1/4"	M14X150				0.024
061037	S R 8 DFP 16	8	5/16"	M16X150				0.03
060998	S R 10 DFP 18	10	3/8"	M18X150				0.04
064287	S R 10 DFP 22	10	3/8"	M22X150				0.07
011816	S R 13 DFP 22	13	1/2"	M22X150				0.072
103577	S R 13 DFP 26	13	1/2"	M26X150				0.072
061038	S R 8 DFP 16 90°	8	5/16"	M16X150				0.04
060999	S R 10 DFP 18 90°	10	3/8"	M18X150				0.06
060997	S R 13 DFP 22 90°	13	1/2"	M22X150				0.1

Embout à sertir AGRICOLE male

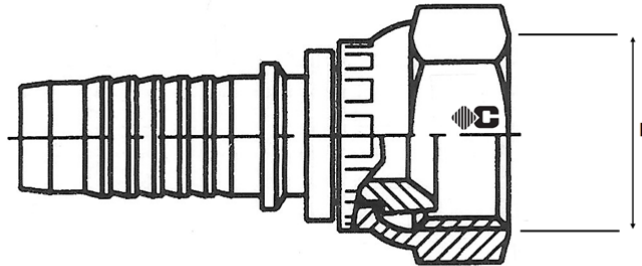


MALE AGRICOLE 18X150

Matière: Acier
Montage: Avec ou sans dénudage
Norme: Type Arelco

Code	Référence	Diamètre tuyau (mm)	Diamètre tuyau (pouce)	F (Filetage)	H (mm)	S (mm)	E (mm)	Poids
011393	S R 6 AM 18	6	1/4"	M18X150				0.04
011525	S R 8 AM 18	8	5/16"	M18X150				0.052
011649	S R 10 AM 18	10	3/8"	M18X150				0.049
011793	S R 13 AM 18	13	1/2"	M18X150				0.057

Embout à sertir femelle JIS



BSP CONE INVERSE (60°)

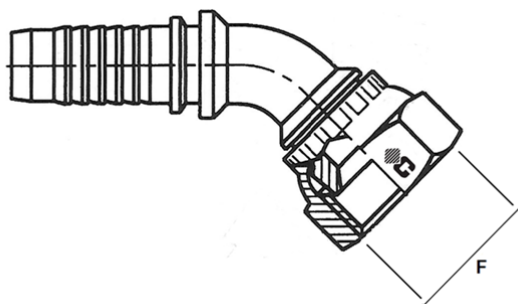
Matière: Acier

Montage: Avec ou sans dénudage

Norme: B-8363 - Type Toyota

Code	Référence	Diamètre tuyau (mm)	Diamètre tuyau (pouce)	F (Filetage)	H (mm)	S (mm)	E (mm)	Poids
102094	SR 5 YF 1/8	5	3/16"	3/8"				0
054164	SR 6 YF 1/8	6	1/4"	1/8"				0
011522	SR 6 YF 1/4	6	1/4"	1/4"				0.029
024227	SR 8 YF 1/4	8	5/16"	1/4"				0.03
011647	SR 8 YF 3/8	8	5/16"	3/8"				0.043
011790	SR 10 YF 3/8	10	3/8"	3/8"				0.042
011963	SR 13 YF 1/2	13	1/2"	1/2"				0.071
012240	SR 19 YF 3/4	19	3/4"	3/4"				0.126
012355	SR 25 YF 1"	25	1"	1"				0.26

Embout à sertir 45° femelle JIS



BSP CONE INVERSE (60°) - COUDE 45°

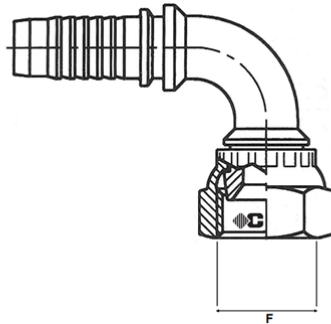
Matière: Acier

Montage: Avec ou sans dénudage

Norme: B-8363 - Type Toyota

Code	Référence	Diamètre tuyau (mm)	Diamètre tuyau (pouce)	F (Filetage)	H (mm)	S (mm)	E (mm)	Poids
035399	SR 6 YF 1/4 45°	6	1/4"	1/4"				0.049
045013	SR 8 YF 3/8 45°	8	5/16"	3/8"				0
035400	SR 10 YF 3/8 45°	10	3/8"	3/8"				0.075
035401	SR 13 YF 1/2 45°	13	1/2"	1/2"				0.11
035402	SR 19 YF 3/4 45°	19	3/4"	3/4"				0.28
035403	SR 25 YF 1" 45°	25	1"	1"				0

Embout à sertir 90° femelle JIS



BSP CONE INVERSE (60°) - COUDE 90°

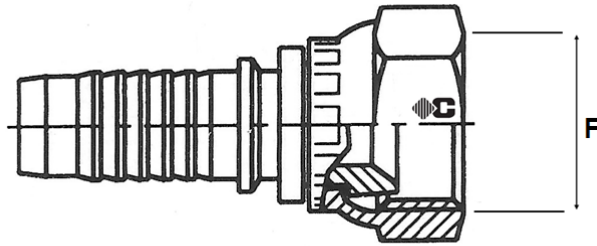
Matière: Acier

Montage: Avec ou sans dénudage

Norme: B-8363 - Type Toyota

Code	Référence	Diamètre tuyau (mm)	Diamètre tuyau (pouce)	F (Filetage)	H (mm)	S (mm)	E (mm)	Poids
011523	SR 6 YF 1/4 90°	6	1/4"	1/4"				0.049
102095	SR 6 YF 3/8 90°	6	1/4"	3/8"				0.11
045012	SR 8 YF 3/8 90°	8	5/16"	3/8"				0
011791	SR 10 YF 3/8 90°	10	3/8"	3/8"				0.075
011964	SR 13 YF 1/2 90°	13	1/2"	1/2"				0.11
035273	SR 19 YF 3/4 90°	19	3/4"	3/4"				0.28
035274	SR 25 YF 1" 90°	25	1"	1"				0

Embout à sertir femelle KOMATSU



METRIQUE CONE INVERSE (60°)

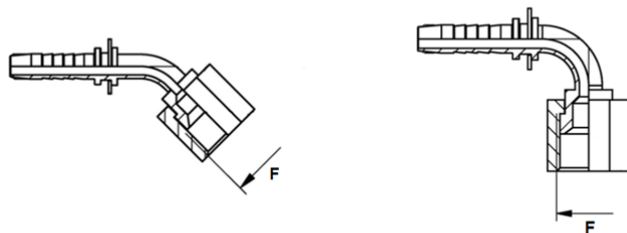
Matière: Acier

Montage: Avec ou sans dénudage

Norme: Type Komatsu

Code	Référence	Diamètre tuyau (mm)	Diamètre tuyau (pouce)	F (Filetage)	H (mm)	S (mm)	E (mm)	Poids
011487	S R 6 KMF 14	6	1/4"	M14X150				0.043
011488	S R 6 KMF 16	6	1/4"	M16X150				0
026112	S R 8 KMF 14	8	5/16"	M14X150				0.03
011620	S R 8 KMF 16	8	5/16"	M16X150				0.057
044480	S R 10 KMF 14	10	3/8"	M14X150				0.04
011754	S R 10 KMF 16	10	3/8"	M16X150				0.06
011755	S R 10 KMF 18	10	3/8"	M18X150				0.074
011921	S R 13 KMF 22	13	1/2"	M22X150				0.021
026111	S R 13 KMF 24	13	1/2"	M24X150				0.042
012073	S R 16 KMF 24	16	5/8"	M24X150				0.166
012220	S R 19 KMF 30	19	3/4"	M30X150				0.235
012339	S R 25 KMF 33	25	1"	M33X150				0.27
012432	S R 32 KMF 36	32	1 1/4"	M36X150				0.47

Embout à sertir KOMASTU 45° - 90°

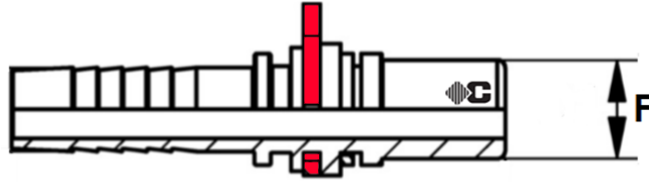


METRIQUE CONE INVERSE (60°)

Matière: Acier
Montage: Avec ou sans dénudage
Norme: Type Komatsu

Code	Référence	Diamètre tuyau (mm)	Diamètre tuyau (pouce)	F (Filetage)	H (mm)	S (mm)	E (mm)	Poids
45°								
127137	S R 6 KMF 14 45°	6	1/4"	M14X150				0.05
127135	S R 10 KMF 16 45°	10	3/8"	M16X150				0.08
015095	S R 10 KMF 18 45°	10	3/8"	M18X150				0.08
127136	S R 13 KMF 22 45°	13	1/2"	M22X150				0.14
90°								
043967	S R 6 KMF 14 90°	6	1/4"	M14X150				0.05
043969	S R 8 KMF 16 90°	8	5/16"	M16X150				0.08
015096	S R 10 KMF 18 90°	10	3/8"	M18X150				0.09
015097	S R 13 KMF 22 90°	13	1/2"	M22X150				0.14

Embout à sertir male WEO

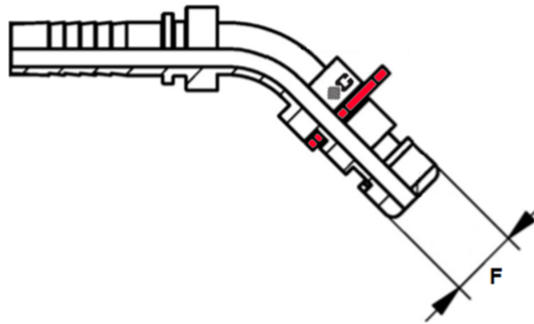


AVEC COLERETTE ROUGE

Matière: Acier
Montage: Avec ou sans dénudage
Norme: WEO

Code	Référence	Diamètre tuyau (mm)	Diamètre tuyau (pouce)	F (Filetage)	H (mm)	S (mm)	E (mm)	Poids
041751	S R 6 WEOM 10	6	1/4"	10 mm				0.016
041752	S R 6 WEOM 13	6	1/4"	13 mm				0.028
041754	S R 8 WEOM 13	8	5/16"	13 mm				0.03
041753	S R 10 WEOM 13	10	3/8"	13 mm				0.031
021195	S R 10 WEOM 16	10	3/8"	16 mm				0.043
038315	S R 13 WEOM 16	13	1/2"	16 mm				0.045
041755	S R 13 WEOM 23	13	1/2"	23 mm				0.11
071497	S R 16 WEOM 23	16	5/8"	23 mm				0.13
041756	S R 19 WEOM 23	19	3/4"	23 mm				0.13
041757	S R 25 WEOM 30	25	1"	30 mm				0

Embout à sertir 45° male WEO

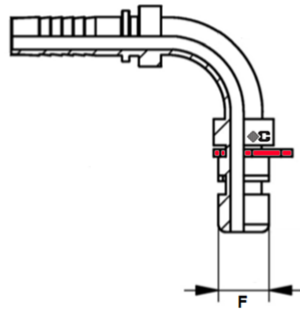


AVEC COLERETTE ROUGE

Matière: Acier
Montage: Avec ou sans dénudage
Norme: WEO

Code	Référence	Diamètre tuyau (mm)	Diamètre tuyau (pouce)	F (Filetage)	H (mm)	S (mm)	E (mm)	Poids
093990	S R 10 WEO M 13 45°	10	3/8"	13mm				0.111
070507	S R 13 WEO M 16 45°	13	1/2"	16 mm				0.111
071511	S R 16 WEO M 23 45°	16	5/8"	23 mm				0.35
071512	S R 19 WEO M 23 45°	19	3/4"	23 mm				0.35

Embout à sertir 90° male WEO



AVEC COLERETTE ROUGE

Matière: Acier
Montage: Avec ou sans dénudage
Norme: WEO

Code	Référence	Diamètre tuyau (mm)	Diamètre tuyau (pouce)	F (Filetage)	H (mm)	S (mm)	E (mm)	Poids
059352	S R 6 WEOM 10 90°	6	1/4"	10 mm				0.032
059353	S R 6 WEOM 13 90°	6	1/4"	13 mm				0.045
059354	S R 8 WEOM 13 90°	8	5/16"	13 mm				0.048
059355	S R 10 WEOM 13 90°	10	3/8"	13 mm				0.05
059356	S R 10 WEOM 16 90°	10	3/8"	16 mm				0.069
059357	S R 13 WEOM 16 90°	13	1/2"	16 mm				0.111
059358	S R 13 WEOM 23 90°	13	1/2"	23 mm				0.176
071510	S R 16 WEOM 23 90°	16	5/8"	23 mm				0.35
059359	S R 19 WEOM 23 90°	19	3/4"	23 mm				0.35

Embout à sertir femelle WEO



A COLERETTE ROUGE

Matière: Acier
Montage: Avec ou sans dénudage
Norme: WEO

Code	Référence	Diamètre tuyau (mm)	Diamètre tuyau (pouce)	F (Filetage)	H (mm)	S (mm)	E (mm)	Poids
059360	S R 6 WEOF 10	6	1/4"	10 mm				0.06
059361	S R 10 WEOF 13	10	3/8"	13 mm				0.09
059362	S R 13 WEOF 16	13	1/2"	16 mm				0.12
059363	S R 19 WEOF 23	19	3/4"	23 mm				0.11

Embout à sertir de jonction

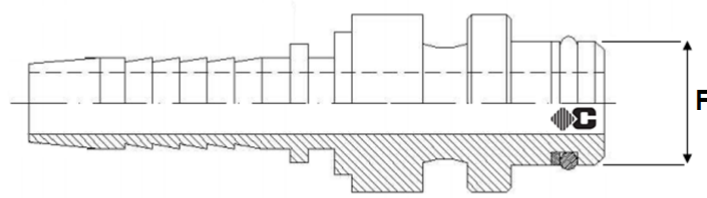


JONCTION DOUBLE

Matière: Acier
Montage: Avec ou sans dénudage
Norme: Pour réparation tuyau

Code	Référence	Diamètre tuyau (mm)	Diamètre tuyau (pouce)	F (Filetage)	H (mm)	S (mm)	E (mm)	Poids
011478	S R 6 JONCTION	6	1/4"					0.024
011609	S R 8 JONCTION	8	5/16"					0.027
011751	S R 10 JONCTION	10	3/8"					0.04
011919	S R 13 JONCTION	13	1/2"					0.051
012072	S R 16 JONCTION	16	5/8"					0.076
012219	S R 19 JONCTION	19	3/4"					0.112
012338	S R 25 JONCTION	25	1"					0.19
012431	S R 32 JONCTION	32	1"1/4					0.4
012495	S R 38 JONCTION	38	1"1/2					0
012535	S R 50 JONCTION	50	2"					0

Embout à sertir STECKO



TYPE EZ

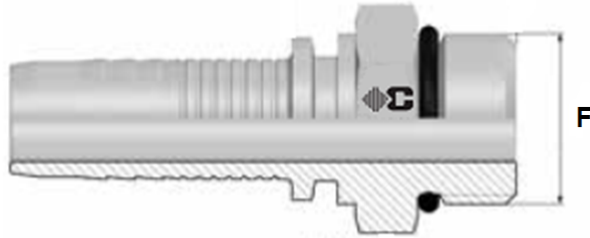
Matière: Acier

Montage: Avec ou sans dénudage

Norme: Stecko

Code	Référence	Diamètre tuyau (mm)	Diamètre tuyau (pouce)	F (Filetage)	H (mm)	S (mm)	E (mm)	Poids
011451	S R 6 EZ 6	6	1/4"	10	6X2			0.033
011719	S R 10 EZ 10	10	3/8"	14	10X2			0.052
011881	S R 13 EZ 13	13	1/2"	18	13.2X2.5			0.077
012045	S R 16 EZ 16	16	5/8"	21	16.0X2.5			0
012186	S R 19 EZ 19	19	3/4"	24	25X2.5			0.13
012314	S R 25 EZ 25	25	1"	31	33X2.5			0
012414	S R 32 EZ 32	32	1"1/4	38	40X3			0
012485	S R 38 EZ 38	38	1"1/2	47	40X3			0
012529	S R 50 EZ 50	50	2"	56	49X3			0

Embout à sertir male SAE

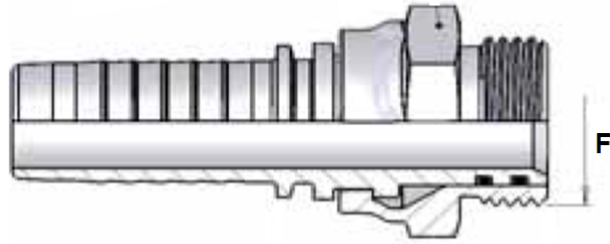


MALE SAE AVEC JOINT

Matière: Acier
Montage: Avec ou sans dénudage
Norme: SAE-OR

Code	Référence	Diamètre tuyau (mm)	Diamètre tuyau (pouce)	F (Filetage)	H (mm)	S (mm)	E (mm)	Poids
070508	S R 6 MSAE 7/16	6	1/4"	7/16 - 20				0.016
070509	S R 6 MSAE 9/16	6	1/4"	9/16 - 18				0.024
070517	S R 8 MSAE 9/16	8	5/16"	9/16 - 18				0
070510	S R 10 MSAE 9/16	10	3/8"	9/16 - 18				0.036
070511	S R 10 MSAE 3/4	10	3/8"	3/4 - 16				0.044
070512	S R 10 MSAE 7/8	10	3/8"	7/8 - 14				0
070513	S R 13 MSAE 3/4	13	1/2"	3/4 - 16				0.06
070515	S R 13 MSAE 7/8	13	1/2"	7/8 - 14				0.07
070516	S R 13 MSAE 1"1/16	13	1/2"	1"1/16 - 12				0.12

Embout à sertir male SAE tournant



SAE (BOSS) - MALE TOURNANT

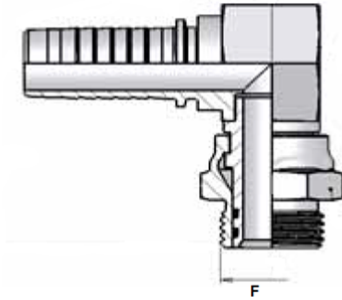
Matière: Acier

Montage: Avec ou sans dénudage

Norme: Filetage SAE étanchéité pour joint torique

Code	Référence	Diamètre tuyau (mm)	Diamètre tuyau (pouce)	F (Filetage)	H (mm)	S (mm)	E (mm)	Poids
103878	S R 13 MST 7/8	13	1/2"	7/8"				0.1
103879	S R 16 MST 7/8	16	5/8"	7/8"				0.11
103880	S R 19 MST 1*1/16	19	3/4"	1*1/16				0.16

Embout à sertir male SAE 90° tournant



SAE (BOSS - 90°) - MALE 90° TOURNANT

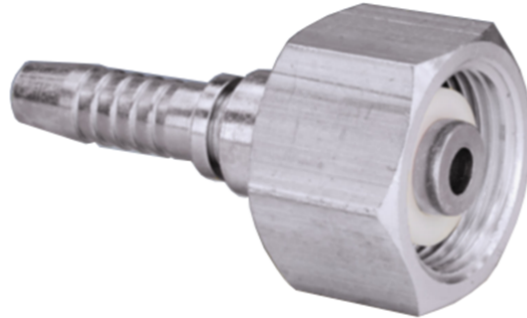
Matière: Acier

Montage: Avec ou sans dénudage

Norme: Filetage SAE étanchéité pour joint torique

Code	Référence	Diamètre tuyau (mm)	Diamètre tuyau (pouce)	F (Filetage)	H (mm)	S (mm)	E (mm)	Poids
103881	S R 13 MST 7/8 90°	13	1/2"	7/8"				0.2
103882	S R 16 MST 7/8 90°	16	5/8"	7/8"				0.22
103883	S R 19 MST 1"1/16 90°	19	3/4"	1"1/16				0.31

Embout à sertir femelle XF 21,7mm



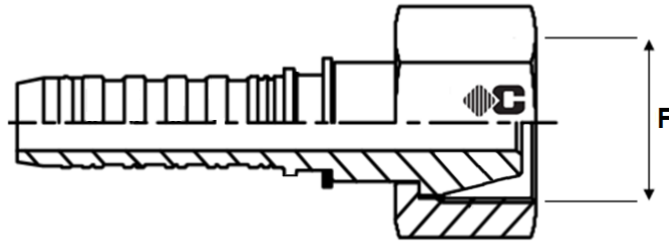
Embout à sertir femelle XF 21,7mm

Matière: Acier

Montage: Avec ou sans dénudage

Code	Référence	Diamètre tuyau (mm)	Diamètre tuyau (pouce)	F (Filetage)	H (mm)	S (mm)	E (mm)	Poids
011646	S R 8 XF 21,7	8	5/16"	21.7mm				0
070339	S R 10 XF 21,7	10	3/8"	21.7mm				0
070340	S R 13 XF 21,7	13	1/2"	21.7mm				0

Embout à sertir type MACO



FEMELLE WITWORTH 3/4 ECROU LONG

Matière: Acier
Montage: Sans dénudage

Embout à sertir tube MÉTRIQUE LISSE



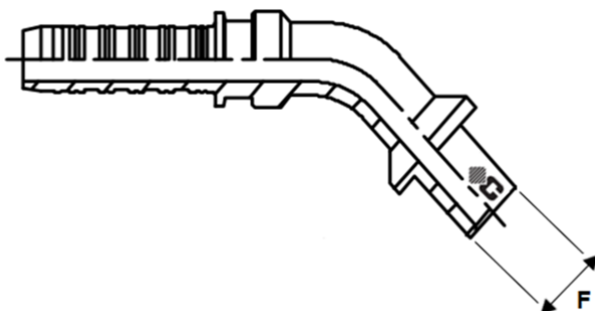
BEL/BES - TUBE LISSE

Matière: Acier
Montage: Avec ou sans dénudage
Norme: ISO 8434-1 (DIN 2353).

Code	Référence	Diamètre tuyau (mm)	Diamètre tuyau (pouce)	F (Filetage)	H (mm)	S (mm)	E (mm)	Poids
035459	S R 2 EL 4	2	1/12"	4L				0
030252	S R 2 EL 6	2	1/12"	6L/S				0.004
025731	S R 2 EL 8	2	1/2"	8L/S				0.008
035460	S R 3 EL 4	3	1/8"	4L				0
035461	S R 3 EL 6	3	1/8"	6L/S				0.005
035462	S R 3 EL 8	3	1/8"	8L/S				0
028887	S R 4 EL 4	4	5/32"	4L				0.01
028888	S R 4 EL 6	4	5/32"	6L/S				0.004
028890	S R 4 EL 8	4	5/32"	8L/S				0.01
011361	S R 5 EL 6	5	3/16"	6L/S				0.008
011364	S R 5 EL 8	5	3/16"	8L/S				0.012
011431	S R 6 EL 6	6	1/4"	6L/S				0.011
011434	S R 6 EL 8	6	1/4"	8L/S				0.015
011427	S R 6 EL 10	6	1/4"	10L/S				0.017
011430	S R 6 EL 12	6	1/4"	12L/S				0.024
011572	S R 8 EL 8	8	5/16"	8L/S				0.017
011565	S R 8 EL 10	8	5/16"	10L/S				0.02
011568	S R 8 EL 12	8	5/16"	12L/S				0.026
011686	S R 10 EL 10	10	3/8"	10L/S				0.024
011689	S R 10 EL 12	10	3/8"	12L/S				0.029
011692	S R 10 EL 14	10	3/8"	14S				0.031
011695	S R 10 EL 15	10	3/8"	15L				0.029
011698	S R 10 EL 16	10	3/8"	16L				0.05
011846	S R 13 EL 12	13	1/2"	12L				0.042
011849	S R 13 EL 14	13	1/2"	14S				0.042
011852	S R 13 EL 15	13	1/2"	15L				0.038
011855	S R 13 EL 16	13	1/2"	16S				0.043
011858	S R 13 EL 18	13	1/2"	18L				0.042
011861	S R 13 EL 20	13	1/2"	20L				0.104
012021	S R 16 EL 18	16	5/8"	18L				0.054
012024	S R 16 EL 20	16	5/8"	20S				0.068
012027	S R 16 EL 22	16	5/8"	22L				0.09
012164	S R 19 EL 18	19	3/4"	18L				0.077
012166	S R 19 EL 20	19	3/4"	20L				0.08
012168	S R 19 EL 22	19	3/4"	22L				0.11
012171	S R 19 EL 25	19	3/4"	25L				0.108

Code	Référence	Diamètre tuyau (mm)	Diamètre tuyau (pouce)	F (Filetage)	H (mm)	S (mm)	E (mm)	Poids
012295	S R 25 EL 25	25	1"	25S				0.175
012296	S R 25 EL 28	25	1"	28L				0.166
012299	S R 25 EL 30	25	1"	30L				0.19
012399	S R 32 EL 35	32	1"1/4	35L				0.321
012402	S R 32 EL 38	32	1"1/4	38S				0.321
012477	S R 38 EL 42	38	1"1/2	42L				0.428

Embout à sertir 45° tube MÉTRIQUE LISSE



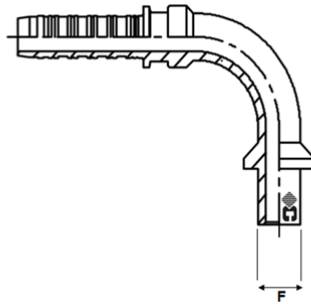
BEL/BES 45° - TUBE LISSE

Matière: Acier
Montage: Avec ou sans dénudage
Norme: ISO 8434-1 (DIN 2353).

Code	Référence	Diamètre tuyau (mm)	Diamètre tuyau (pouce)	F (Filetage)	H (mm)	S (mm)	E (mm)	Poids
035463	S R 2 EL 4 45°	2	1/12"	4L				0
035464	S R 2 EL 6 45°	2	1/12"	6L/S				0
035465	S R 2 EL 8 45°	2	1/12"	8L/S				0
035466	S R 3 EL 4 45°	3	1/8"	4L				0
035467	S R 3 EL 6 45°	3	1/8"	6L/S				0
035468	S R 3 EL 8 45°	3	1/8"	8L/S				0
035469	S R 4 EL 4 45°	4	5/32"	4L				0.005
035470	S R 4 EL 6 45°	4	5/32"	6L/S				0.009
035471	S R 4 EL 8 45°	4	5/32"	8L/S				0
011362	S R 5 EL 6 45°	5	3/16"	6L/S				0.022
032300	S R 5 EL 8 45°	5	3/16"	8L/S				0.022
011432	S R 6 EL 6 45°	6	1/4"	6L/S				0.023
011435	S R 6 EL 8 45°	6	1/4"	8L/S				0.024
011428	S R 6 EL 10 45°	6	1/4"	10L/S				0.026
011573	S R 8 EL 8 45°	8	5/16"	8L/S				0.034
011566	S R 8 EL 10 45°	8	5/16"	10L/S				0.038
011569	S R 8 EL 12 45°	8	5/16"	12L/S				0.054
011687	S R 10 EL 10 45°	10	3/8"	10L/S				0.053
011690	S R 10 EL 12 45°	10	3/8"	12L/S				0.053
011693	S R 10 EL 14 45°	10	3/8"	14S				0.055
011696	S R 10 EL 15 45°	10	3/8"	15L				0.054
011699	S R 10 EL 16 45°	10	3/8"	16L				0.122
011847	S R 13 EL 12 45°	13	1/2"	12L				0.089
011850	S R 13 EL 14 45°	13	1/2"	14S				0.078
011853	S R 13 EL 15 45°	13	1/2"	15L				0.078
011856	S R 13 EL 16 45°	13	1/2"	16S				0.086
011859	S R 13 EL 18 45°	13	1/2"	18L				0.082
011862	S R 13 EL 20 45°	13	1/2"	20L				0.21
012022	S R 16 EL 18 45°	16	5/8"	18L				0.123
012025	S R 16 EL 20 45°	16	5/8"	20S				0.134
035285	S R 16 EL 22 45°	16	5/8"	22L				0
012169	S R 19 EL 22 45°	19	3/4"	22L				0.16
012172	S R 19 EL 25 45°	19	3/4"	25S				0.19
012297	S R 25 EL 28 45°	25	1"	28L				0.362
012300	S R 25 EL 30 45°	25	1"	30S				0.379
012400	S R 32 EL 35 45°	32	1 1/4"	35L				0.562

Code	Référence	Diamètre tuyau (mm)	Diamètre tuyau (pouce)	F (Filetage)	H (mm)	S (mm)	E (mm)	Poids
012403	S R 32 EL 38 45°	32	1"1/4	38S				1.089
012478	S R 38 EL 42 45°	38	1"1/2	42L				0.804

Embout à sertir 90° tube MÉTRIQUE LISSE



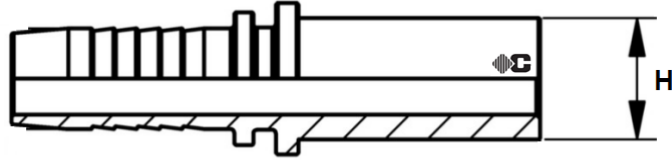
BEL/BES 90° - TUBE LISSE

Matière: Acier
Montage: Avec ou sans dénudage
Norme: ISO 8434-1 (DIN 2353).

Code	Référence	Diamètre tuyau (mm)	Diamètre tuyau (pouce)	F (Filetage)	H (mm)	S (mm)	E (mm)	Poids
035472	S R 2 EL 4 90°	2	1/2"	4L				0
035473	S R 2 EL 6 90°	2	1/12"	6L/S				0.012
035474	S R 2 EL 8 90°	2	1/12"	8L/S				0
035475	S R 3 EL 4 90°	3	1/8"	4L				0
035476	S R 3 EL 6 90°	3	1/8"	6L/S				0
035477	S R 3 EL 8 90°	3	1/8"	8L/S				0
035478	S R 4 EL 4 90°	4	5/32"	4L				0.005
035479	S R 4 EL 6 90°	4	5/32"	6L/S				0.009
035480	S R 4 EL 8 90°	4	5/32"	8L/S				0
011363	S R 5 EL 6 90°	5	3/16"	6L/S				0.022
011365	S R 5 EL 8 90°	5	3/16"	8L/S				0.023
011433	S R 6 EL 6 90°	6	1/4"	6L/S				0.024
011436	S R 6 EL 8 90°	6	1/4"	8L/S				0.025
011429	S R 6 EL 10 90°	6	1/4"	10L/S				0.027
011574	S R 8 EL 8 90°	8	5/16"	8L/S				0.035
011567	S R 8 EL 10 90°	8	5/16"	10L/S				0.038
011570	S R 8 EL 12 90°	8	5/16"	12L/S				0.054
011688	S R 10 EL 10 90°	10	3/8"	10L/S				0.053
011691	S R 10 EL 12 90°	10	3/8"	12L/S				0.054
011694	S R 10 EL 14 90°	10	3/8"	14S				0.055
011697	S R 10 EL 15 90°	10	3/8"	15L				0.055
011700	S R 10 EL 16 90°	10	3/8"	16L				0.123
011848	S R 13 EL 12 90°	13	1/2"	12L				0.09
011851	S R 13 EL 14 90°	13	1/2"	14S				0.077
011854	S R 13 EL 15 90°	13	1/2"	15L				0.081
011857	S R 13 EL 16 90°	13	1/2"	16S				0.086
011860	S R 13 EL 18 90°	13	1/2"	18L				0.083
011863	S R 13 EL 20 90°	13	1/2"	20L				0.22
012023	S R 16 EL 18 90°	16	5/8"	18L				0.123
012026	S R 16 EL 20 90°	16	5/8"	20S				0.137
035286	S R 16 EL 22 90°	16	5/8"	22L				0.17
012167	S R 19 EL 20 90°	19	3/4"	20S				0.164
012170	S R 19 EL 22 90°	19	3/4"	22L				0.164
012173	S R 19 EL 25 90°	19	3/4"	25S				0.195
012298	S R 25 EL 28 90°	25	1"	28L				0.346
012301	S R 25 EL 30 90°	25	1"	30S				0.382

Code	Référence	Diamètre tuyau (mm)	Diamètre tuyau (pouce)	F (Filetage)	H (mm)	S (mm)	E (mm)	Poids
012401	S R 32 EL 35 90°	32	1"1/4	35L				0.558
012404	S R 32 EL 38 90°	32	1"1/4	38S				1.093
012479	S R 38 EL 42 90°	38	1"1/2	42L				0.8

Embout à sertir tube norme GAZ LISSE

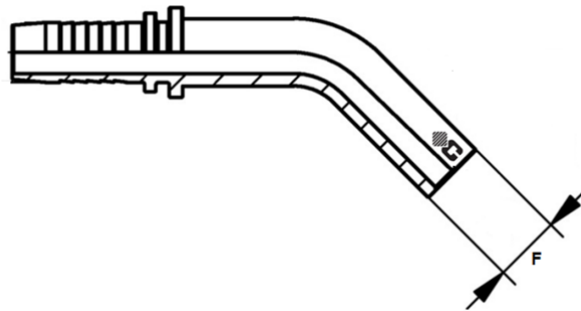


TUBE LISSE POUR ECROU NORME GAZ

Matière: Acier
Montage: Avec ou sans dénudage

Code	Référence	Diamètre tuyau (mm)	Diamètre tuyau (pouce)	F (Filetage)	H (mm)	S (mm)	E (mm)	Poids
090095	S R 6 ELG 13	6	1/4"		13.25			0
011575	S R 8 ELG 13	8	5/16"		13.25			0
011578	S R 8 ELG 17	8	5/16"		16.75			0
011701	S R 10 ELG 13	10	3/8"		13.25			0
011704	S R 10 ELG 17	10	3/8"		16.75			0
011867	S R 13 ELG 13	13	1/2"		13.25			0
011868	S R 13 ELG 17	13	1/2"		16.75			0
012030	S R 16 ELG 21	16	5/8"		21.25			0
012174	S R 19 ELG 27	19	3/4"		26.75			0
012304	S R 25 ELG 33	25	1"		33.5			0

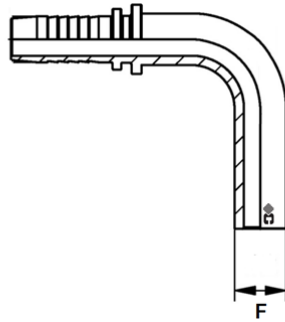
Embout LISSE GAZ 45°



Embout lisse GAZ 45°

Code	Référence	Diamètre tuyau (mm)	Diamètre tuyau (pouce)	F (Filetage)	H (mm)	S (mm)	E (mm)	Poids
011438	S R 6 ELG 13 45°	6	1/4"	13				0
011576	S R 8 ELG 13 45°	8	5/16"	13				0
011702	S R 10 ELG 13 45°	10	3/8"	13				0
011705	S R 10 ELG 17 45°	10	3/8"	17				0

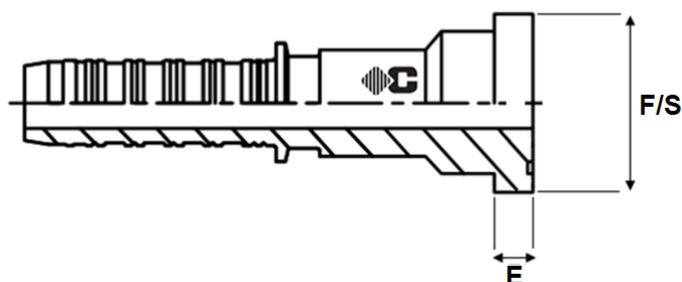
Embout LISSE GAZ 90°



Embout lisse GAZ 90°

Code	Référence	Diamètre tuyau (mm)	Diamètre tuyau (pouce)	F (Filetage)	H (mm)	S (mm)	E (mm)	Poids
011439	S R 6 ELG 13 90°	6	1/4"	13				0
011577	S R 8 ELG 13 90°	8	5/16"	13				0
011706	S R 10 ELG 17 90°	10	3/8"	17				0
011869	S R 13 ELG 17 90°	13	1/2"	17				0
012031	S R 16 ELG 21 90°	16	5/8"	21				0
012175	S R 19 ELG 27 90°	19	3/4"	27				0

Embout à sertir à bride 3000 PSI

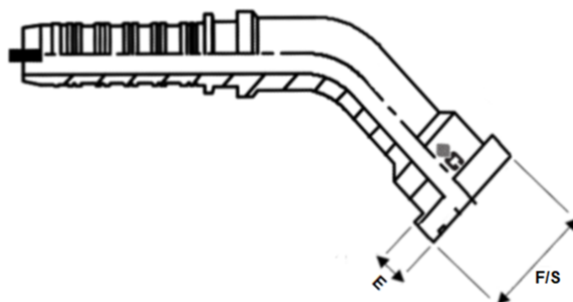


SFL - COLLET SAE 3000 PSI

Matière: Acier
Montage: Avec ou sans dénudage
Norme: SAE J518 - serie 3000 psi

Code	Référence	Diamètre tuyau (mm)	Diamètre tuyau (pouce)	F (Filetage)	H (mm)	S (mm)	E (mm)	Poids
069567	S R 10 CN 1/2	10	3/8"	1/2"		30.3mm	6.7mm	0.153
011810	S R 13 CN 1/2	13	1/2"	1/2"		30.3mm	6.7mm	0.153
011813	S R 13 CN 3/4	13	1/2"	3/4"		38.1mm	6.7mm	0.153
056636	S R 13 CN 1"	13	1/2"	1"		44.5mm	8mm	0.16
011983	S R 16 CN 1/2	16	5/8"	1/2"		30.3mm	6.7mm	0.09
011986	S R 16 CN 3/4	16	5/8"	3/4"		38.1mm	6.7mm	0.173
068156	S R 16 CN 1"	16	5/8"	1"		44.5mm	8.0mm	0.17
012118	S R 19 CN 1/2	19	3/4"	1/2"		30.3mm	6.7mm	0.12
012121	S R 19 CN 3/4	19	3/4"	3/4"		38.1mm	6.7mm	0.202
012115	S R 19 CN 1"	19	3/4"	1"		44.5mm	8mm	0.235
012262	S R 25 CN 3/4	25	1"	3/4"		38.1mm	6.7mm	0.24
012256	S R 25 CN 1"	25	1"	1"		44.5mm	8mm	0.318
012259	S R 25 CN 1 1/4	25	1"	1 1/4"		50.8mm	8mm	0.362
012364	S R 32 CN 1"	32	1 1/4"	1"		44.5mm	8mm	0.31
012370	S R 32 CN 1 1/4	32	1 1/4"	1 1/4"		50.8mm	8mm	0.478
012367	S R 32 CN 1 1/2	32	1 1/4"	1 1/2"		60.3mm	8mm	0.518
012455	S R 38 CN 1 1/4	38	1 1/2"	1 1/4"		50.8mm	8mm	0
012452	S R 38 CN 1 1/2	38	1 1/2"	1 1/2"		60.3mm	8mm	0.604
012458	S R 38 CN 2"	38	1 1/2"	2"		71.4mm	9.5mm	0.728
030938	S R 38 CN 2 1/2	38	1 1/2"	2 1/2"		84.1mm	9.53mm	0
012514	S R 50 CN 1 1/2	50	2"	1 1/2"		60.3mm	8mm	0
012517	S R 50 CN 2"	50	2"	2"		71.4mm	9.5mm	0.93
012521	S R 50 CN 2 1/2	50	2"	2 1/2"		84.1mm	9.53mm	0.9
030458	S R 60 CN 2 1/2	60	2 3/8"	2 1/2"		84.1mm	9.53mm	0
030974	S R 60 CN 3"	60	2 3/8"	3"		101.6mm	9.53mm	0
030972	S R 63 CN 2 1/2	63	2 1/2"	2 1/2"		84.1mm	9.53mm	1.17
030973	S R 63 CN 3"	63	2 1/2"	3"		101.6mm	9.53mm	1.61
067249	S R 76 CN 2 1/2	76	3"	2 1/2"		84.1mm	9.53mm	1.65
038739	S R 76 CN 3"	76	3"	3"		101.6mm	9.53mm	1.65
093487	S R 76 CN 3 1/2	76	3"	3 1/2"		114.3mm	11.2mm	1.65
076309	S R 100 CN 4"	100	4"	4"		127mm	11.2mm	0

Embout à sertir 45° à bride 3000 PSI



SFL - COLLET SAE 3000 PSI

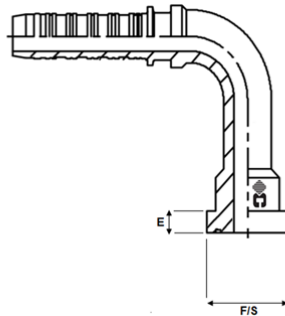
Matière: Acier

Montage: Avec ou sans dénudage

Norme: SAE J518 - serie 3000 psi

Code	Référence	Diamètre tuyau (mm)	Diamètre tuyau (pouce)	F (Filetage)	H (mm)	S (mm)	E (mm)	Poids
011811	S R 13 CN 1/2 45°	13	1/2"	1/2"		30.3mm	6.7mm	0.105
011814	S R 13 CN 3/4 45°	13	1/2"	3/4"		38.1mm	6.7mm	0.147
011984	S R 16 CN 1/2 45°	16	5/8"	1/2"		30.3mm	6.7mm	0.11
011987	S R 16 CN 3/4 45°	16	5/8"	3/4"		38.1mm	6.7mm	0.179
012119	S R 19 CN 1/2 45°	19	3/4"	1/2"		30.3mm	6.7mm	0.17
012122	S R 19 CN 3/4 45°	19	3/4"	3/4"		38.1mm	6.7mm	0.2
012116	S R 19 CN 1" 45°	19	3/4"	1"		44.5mm	8.0mm	0.233
012263	S R 25 CN 3/4 45°	25	1"	3/4"		38.1mm	6.7mm	0.3
012257	S R 25 CN 1" 45°	25	1"	1"		44.4mm	8.0mm	0.382
012260	S R 25 CN 1"1/4 45°	25	1"	1"1/4"		50.8mm	8.0mm	0.421
012365	S R 32 CN 1" 45°	32	1"1/4"	1"		44.4mm	8.0mm	0.47
012371	S R 32 CN 1"1/4 45°	32	1"1/4"	1"1/4"		50.8mm	8.0mm	0.573
012368	S R 32 CN 1"1/2 45°	32	1"1/4"	1"1/2"		60.3mm	8.0mm	0.631
012456	S R 38 CN 1"1/4 45°	38	1"1/2"	1"1/4"		50.8mm	8.0mm	0.66
012453	S R 38 CN 1"1/2 45°	38	1"1/2"	1"1/2"		60.3mm	8.0mm	0.814
012459	S R 38 CN 2" 45°	38	1"1/2"	2"		71.4mm	9.5mm	0.938
012515	S R 50 CN 1"1/2 45°	50	2"	1"1/2"		60.3mm	8.0mm	0
012518	S R 50 CN 2" 45°	50	2"	2"		71.4mm	9.5mm	0.938
012522	S R 50 CN 2"1/2 45°	50	2"	2"1/2"		84.3mm	9.5mm	1.27
031311	S R 63 CN 2"1/2 45°	63	2"1/2"	2"1/2"		84.3mm	9.5mm	1.77
031312	S R 63 CN 3" 45°	63	2"1/2"	3"		101.7mm	9.5mm	0
038740	S R 76 CN 3" 45°	76	3"	3"		101.7mm	9.5mm	2

Embout à sertir 90° à bride 3000 PSI

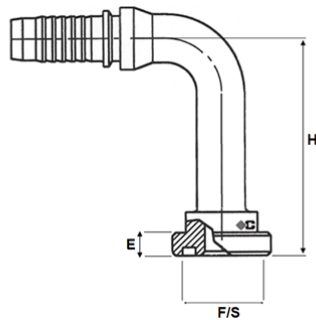


SFL - COLLET SAE 3000 PSI

Matière: Acier
Montage: Avec ou sans dénudage
Norme: SAE J518 - serie 3000 psi

Code	Référence	Diamètre tuyau (mm)	Diamètre tuyau (pouce)	F (Filetage)	H (mm)	S (mm)	E (mm)	Poids
011812	S R 13 CN 1/2 90°	13	1/2"	1/2"		30.3mm	6.7mm	0.1
011815	S R 13 CN 3/4 90°	13	1/2"	3/4"		38.1mm	6.7mm	0.147
056637	S R 13 CN 1" 90°	13	1/2"	1"		44.5mm	8.0mm	0.17
011985	S R 16 CN 1/2 90°	16	5/8"	1/2"		44.5mm	8.0mm	0.13
011988	S R 16 CN 3/4 90°	16	5/8"	3/4"		38.1mm	6.7mm	0.178
068157	S R 16 CN 1" 90°	16	5/8"	1"		44.5mm	8.0mm	0.2
012120	S R 19 CN 1/2 90°	19	3/4"	1/2"		30.3mm	6.7mm	0.2
012123	S R 19 CN 3/4 90°	19	3/4"	3/4"		38.1mm	6.7mm	0.199
012117	S R 19 CN 1" 90°	19	3/4"	1"		44.5mm	8.0mm	0.234
012264	S R 25 CN 3/4 90°	25	1"	3/4"		44.5mm	8.0mm	0.34
012258	S R 25 CN 1" 90°	25	1"	1"		44.5mm	8.0mm	0.383
012261	S R 25 CN 1"1/4 90°	25	1"	1"1/4"		50.8mm	8.0mm	0.421
012366	S R 32 CN 1" 90°	32	1"1/4"	1"		44.5mm	8.0mm	0.515
012372	S R 32 CN 1"1/4 90°	32	1"1/4"	1"1/4"		50.8mm	8.0mm	0.564
012369	S R 32 CN 1"1/2 90°	32	1"1/4"	1"1/2"		60.3mm	8.0mm	0.629
012457	S R 38 CN 1"1/4 90°	38	1"1/2"	1"1/4"		50.8mm	8.0mm	0.7
012454	S R 38 CN 1"1/2 90°	38	1"1/2"	1"1/2"		60.3mm	8.0mm	0.813
012460	S R 38 CN 2" 90°	38	1"1/2"	2"		71.4mm	9.5mm	0.942
012516	S R 50 CN 1"1/2 90°	50	2"	1"1/2"		60.3mm	8.0mm	0
012519	S R 50 CN 2" 90°	50	2"	2"		71.4mm	9.5mm	1.516
012523	S R 50 CN 2"1/2 90°	50	2"	2"1/2"		84.3mm	9.5mm	1.56
037053	S R 63 CN 2"1/2 90°	63	2"1/2"	2"1/2"		84.3mm	7.8mm	2.11
088445	S R 76 CN 2"1/2 90°	76	3"	2"1/2"		84.3mm	9.5mm	2.07
038741	S R 76 CN 3" 90°	76	3"	3"		84.3mm	9.5mm	2.07
093488	S R 100 CN 4" 90°	100	4"	4"		127mm	11.2mm	0

Embout à sertir 90° à bride 3000 PSI long



SFL - COLLET SAE 3000 PSI - LONG

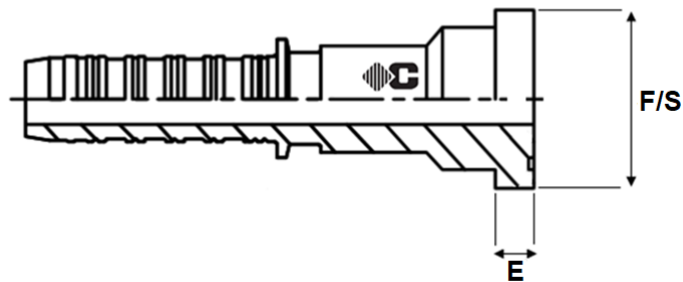
Matière: Acier

Montage: Avec ou sans dénudage

Norme: SAE J518 - serie 3000 psi

Code	Référence	Diamètre tuyau (mm)	Diamètre tuyau (pouce)	F (Filetage)	H (mm)	S (mm)	E (mm)	Poids
072096	S R 16 CN 3/4 90° L110	16	5/8"	3/4"	110mm	38.1mm	6.7mm	0
072097	S R 19 CN 3/4 90° L110	19	3/4"	3/4"	110mm	38.1mm	6.7mm	0
072098	S R 19 CN 1" 90° L110	19	3/4"	1"	110mm	44.5mm	8mm	0
072099	S R 25 CN 1" 90° L130	25	1"	1"	130mm	44.5mm	8mm	0
072100	S R 25 CN 1"1/4 90° L130	25	1"	1"1/4	130mm	50.8mm	8mm	0
072101	S R 32 CN 1"1/4 90° L150	32	1"1/4	1"1/4	150mm	50.8mm	8mm	0

Embout à sertir à bride 6000 PSI

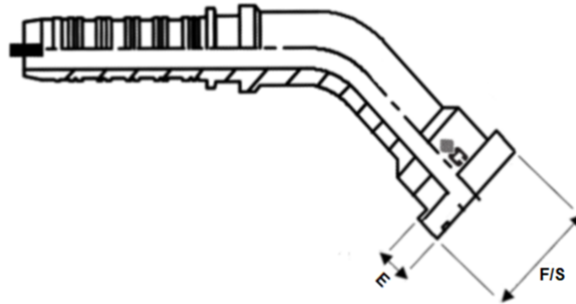


SFS - COLLET SAE 6000 PSI

Matière: Acier
Montage: Avec ou sans dénudage
Norme: SAE J518 - serie 6000 psi

Code	Référence	Diamètre tuyau (mm)	Diamètre tuyau (pouce)	F (Filetage)	H (mm)	S (mm)	E (mm)	Poids
011804	S R 13 CF 1/2	13	1/2"	1/2"		31.8mm	7.8mm	0.189
011807	S R 13 CF 3/4	13	1/2"	3/4"		41.3mm	8.8mm	0.189
011976	S R 16 CF 1/2	16	5/8"	1/2"		31.8mm	7.8mm	0.119
011979	S R 16 CF 3/4	16	5/8"	3/4"		41.3mm	8.8mm	0.208
068158	S R 16 CF 1"	16	5/8"	1"		47.6mm	9.5mm	0.119
012109	S R 19 CF 1/2	19	3/4"	1/2"		31.8mm	7.8mm	0.15
012112	S R 19 CF 3/4	19	3/4"	3/4"		41.3mm	8.8mm	0.237
012106	S R 19 CF 1"	19	3/4"	1"		47.6mm	9.5mm	0.291
012253	S R 25 CF 3/4	25	1"	3/4"		41.3mm	8.8mm	0.26
012247	S R 25 CF 1"	25	1"	1"		47.6mm	9.5mm	0.374
012250	S R 25 CF 1"1/4	25	1"	1"1/4		54mm	10.3mm	0.466
074114	S R 32 CF 1"	32	1"1/4	1"		47.6mm	9.5mm	0
012361	S R 32 CF 1"1/4	32	1"1/4	1"1/4		54mm	10.3mm	0.573
108608	S R 32 CF 1"1/2	32	1"1/4	1"1/2		63.5mm	12.6mm	0.789
108615	S R 38 CF 1"1/4	38	1"1/2	1"1/4		54mm	10.3mm	0
012448	S R 38 CF 1"1/2	38	1"1/2	1"1/2		63.5mm	12.6mm	0.767
108612	S R 38 CF 2"	38	1"1/2	2"		79.4mm	12.6mm	1.437
012510	S R 50 CF 2"	50	2"	2"		79.4mm	12.6mm	1.358

Embout à sertir 45° à bride 6000 PSI

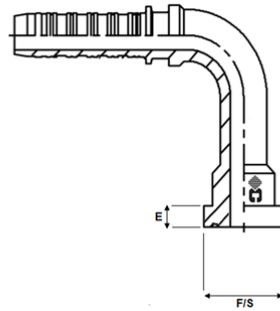


SFS - COLLET SAE 6000 PSI

Matière: Acier
Montage: Avec ou sans dénudage
Norme: SAE J518 - serie 6000 psi

Code	Référence	Diamètre tuyau (mm)	Diamètre tuyau (pouce)	F (Filetage)	H (mm)	S (mm)	E (mm)	Poids
011805	S R 13 CF 1/2 45°	13	1/2"	1/2"		31.8mm	7.8mm	0.112
011808	S R 13 CF 3/4 45°	13	1/2"	3/4"		41.3mm	8.8mm	0.182
011977	S R 16 CF 1/2 45°	16	5/8"	1/2"		31.8mm	7.8mm	0.135
011980	S R 16 CF 3/4 45°	16	5/8"	3/4"		41.3mm	8.8mm	0.214
012110	S R 19 CF 1/2 45°	19	3/4"	1/2"		31.8mm	7.8mm	0.175
012113	S R 19 CF 3/4 45°	19	3/4"	3/4"		41.3mm	8.8mm	0.235
012107	S R 19 CF 1" 45°	19	3/4"	1"		47.6mm	9.5mm	0.289
012254	S R 25 CF 3/4 45°	25	1"	3/4"		41.3mm	8.8mm	0.34
012248	S R 25 CF 1" 45°	25	1"	1"		47.6mm	9.5mm	0.438
012251	S R 25 CF 1"1/4 45°	25	1"	1"1/4"		54.0mm	10.3mm	0.525
012359	S R 32 CF 1" 45°	32	1"	1"		47.6mm	9.5mm	0.59
012362	S R 32 CF 1"1/4 45°	32	1"1/4"	1"1/4"		54.0mm	10.3mm	0.664
108610	S R 32 CF 1"1/2 45°	32	1"1/4"	1"1/2"		63.5mm	12.6mm	0.918
108617	S R 38 CF 1"1/4 45°	38	1"1/2"	1"1/4"		54mm	10.3mm	0
012449	S R 38 CF 1"1/2 45°	38	1"1/2"	1"1/2"		63.5mm	12.6mm	1.01
108614	S R 38 CF 2" 45°	38	1"1/2"	2"		79.4mm	12.6mm	1.66
012511	S R 50 CF 2" 45°	50	2"	2"		79.4mm	12.6mm	1.984

Embout à sertir 90° à bride 6000 PSI

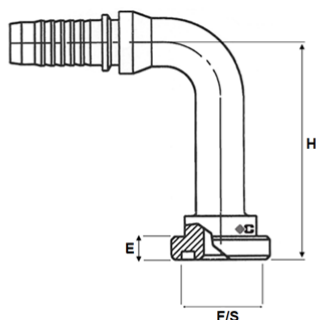


SFS - COLLET SAE 6000 PSI

Matière: Acier
Montage: Avec ou sans dénudage
Norme: SAE J518 - serie 6000 psi

Code	Référence	Diamètre tuyau (mm)	Diamètre tuyau (pouce)	F (Filetage)	H (mm)	S (mm)	E (mm)	Poids
011806	S R 13 CF 1/2 90°	13	1/2"	1/2"		31.8mm	7.8mm	0.115
011809	S R 13 CF 3/4 90°	13	1/2"	3/4"		41.3mm	8.8mm	0.185
011978	S R 16 CF 1/2 90°	16	5/8"	1/2"		31.8mm	7.8mm	0.15
011981	S R 16 CF 3/4 90°	16	5/8"	3/4"		41.3mm	8.8mm	0.216
068159	S R 16 CF 1" 90°	16	5/8"	1"		47.6mm	9.5mm	0.15
012111	S R 19 CF 1/2 90°	19	3/4"	1/2"		31.8mm	7.8mm	0.2
012114	S R 19 CF 3/4 90°	19	3/4"	3/4"		41.3mm	8.8mm	0.236
012108	S R 19 CF 1" 90°	19	3/4"	1"		47.6mm	9.5mm	0.29
012255	S R 25 CF 3/4 90°	25	1"	3/4"		41.3mm	8.8mm	0.38
012249	S R 25 CF 1" 90°	25	1"	1"		47.6mm	9.5mm	0.439
012252	S R 25 CF 1"1/4 90°	25	1"	1"1/4		54.0mm	10.3mm	0.524
012360	S R 32 CF 1" 90°	32	1"1/4	1"		47.6mm	9.5mm	0
012363	S R 32 CF 1"1/4 90°	32	1"1/4	1"1/4		54.0mm	10.3mm	0.666
108616	S R 38 CF 1"1/4 90°	38	1"1/2	1"1/4		54mm	10.3mm	0
012450	S R 38 CF 1"1/2 90°	38	1"1/2	1"1/2		63.5mm	12.6mm	0.962
108613	S R 38 CF 2" 90°	38	1"1/2	2"		79.4mm	12.6mm	1.83
012512	S R 50 CF 2" 90°	50	2"	2"		79.4mm	12.6mm	1.982

Embout à sertir 90° à bride 6000 PSI long



SFS - COLLET SAE 6000 PSI

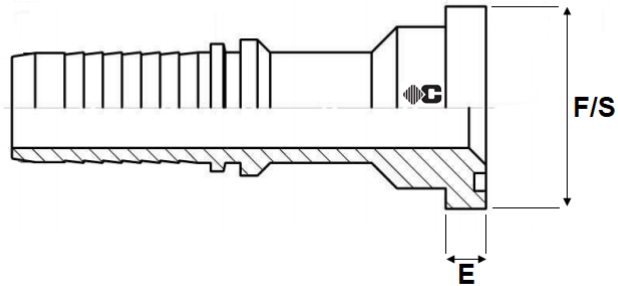
Matière: Acier

Montage: Avec ou sans dénudage

Norme: SAE J518 - serie 6000 psi

Code	Référence	Diamètre tuyau (mm)	Diamètre tuyau (pouce)	F (Filetage)	H (mm)	S (mm)	E (mm)	Poids
072102	S R 16 CF 3/4 90° L110	16	5/8"	3/4"	110mm	41.3mm	8.8mm	0
072103	S R 19 CF 3/4 90° L110	19	3/4"	3/4"	110mm	41.3mm	8.8mm	0
072104	S R 19 CF 1" 90° L110	19	3/4"	1"	110mm	47.6mm	9.5mm	0
072105	S R 25 CF 1" 90° L130	25	1"	1"	130mm	47.6mm	9.5mm	0
072106	S R 25 CF 1"1/4 90° L130	25	1"	1"1/4	130mm	54mm	10.3mm	0
072107	S R 32 CF 1"1/4 90° L150	32	1"1/4	1"1/4	150mm	54mm	10.3mm	0

Embout à sertir à bride CAT



SFS SUPERCAT

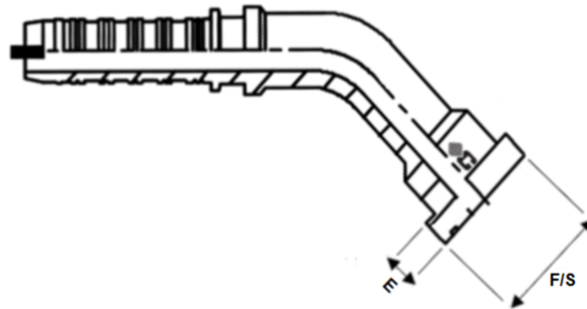
Matière: Acier

Montage: Avec ou sans dénudage

Norme: Serie supercat

Code	Référence	Diamètre tuyau (mm)	Diamètre tuyau (pouce)	F (Filetage)	H (mm)	S (mm)	E (mm)	Poids
038536	S R 19 CAT 3/4	19	3/4"	3/4"		41.3mm	14.3mm	0.27
038537	S R 19 CAT 1"	19	3/4"	1"		47.6mm	14.3mm	0.42
038538	S R 25 CAT 1"	25	1"	1"		47.6mm	14.3mm	0.46
038539	S R 25 CAT 1"1/4	25	1"	1"1/4		54mm	14.3mm	0.58
038540	S R 32 CAT 1"1/4	32	1"1/4	1"1/4		54mm	14.3mm	0.62
038541	S R 32 CAT 1"1/2	32	1"1/4	1"1/2		63.5mm	14.3mm	0
038542	S R 38 CAT 1"1/2	38	1"1/2	1"1/2		63.5mm	14.3mm	0.904

Embout à sertir 45° à bride CAT



SFS SUPERCAT

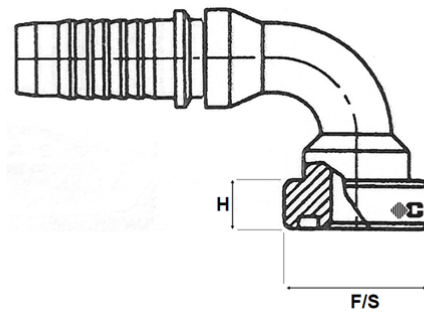
Matière: Acier

Montage: Avec ou sans dénudage

Norme: Serie supercat

Code	Référence	Diamètre tuyau (mm)	Diamètre tuyau (pouce)	F (Filetage)	H (mm)	S (mm)	E (mm)	Poids
038543	S R 19 CAT 3/4 45°	19	3/4"	3/4"		41.3mm	14.3mm	0.3
038544	S R 19 CAT 1" 45°	19	3/4"	1"		47.6mm	14.3mm	0.37
038545	S R 25 CAT 1" 45°	25	1"	1"		47.6mm	14.3mm	0.62
038546	S R 25 CAT 1"1/4 45°	25	1"	1"1/4		54.0mm	14.3mm	0.64
038547	S R 32 CAT 1"1/4 45°	32	1"1/4	1"1/4		54.0mm	14.3mm	0.72
038548	S R 32 CAT 1"1/2 45°	32	1"1/4	1"1/2		63.5mm	14.5mm	0
038549	S R 38 CAT 1"1/2 45°	38	1"1/2	1"1/2		63.5mm	14.5mm	1.08

Embout à sertir 90° à bride CAT



SFS SUPERCAT

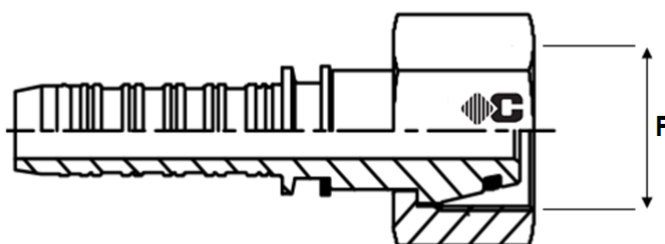
Matière: Acier

Montage: Avec ou sans dénudage

Norme: Serie supercat

Code	Référence	Diamètre tuyau (mm)	Diamètre tuyau (pouce)	F (Filetage)	H (mm)	S (mm)	E (mm)	Poids
038550	S R 19 CAT 3/4 90°	19	3/4"	3/4"		41.3mm	14.3mm	0.42
038551	S R 19 CAT 1" 90°	19	3/4"	1"		47.6mm	14.3mm	0.41
038552	S R 25 CAT 1" 90°	25	1"	1"		47.6mm	14.3mm	0.66
038553	S R 25 CAT 1"1/4 90°	25	1"	1"1/4		54.0mm	14.3mm	0.7
038554	S R 32 CAT 1"1/4 90°	32	1"1/4	1"1/4		54.0mm	14.3mm	0.96
038555	S R 32 CAT 1"1/2 90°	32	1"1/2	1"1/2		63.5mm	14.5mm	0
038556	S R 38 CAT 1"1/2 90°	38	1"1/2	1"1/2		63.5mm	14.5mm	1.254

Embout à sertir femelle DIN L inox

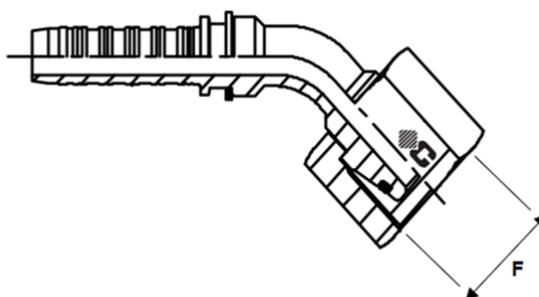


DKOL - CONE 24° - SERIE LEGERE AVEC JOINT

Matière: inox AISI 316-L
Montage: Avec ou sans dénudage
Norme: ISO 8434-1 (DIN 2353)

Code	Référence	Diamètre tuyau (mm)	Diamètre tuyau (pouce)	F (mm)	H (mm)	S (mm)	E (mm)	Poids
046118	S R 5 EFRI 6 L	5	3/16"	6L-M12X150				0.02
015589	S R 6 EFRI 6 L	6	1/4"	6L-M12X150				0.017
046119	S R 6 EFRI 8 L	6	1/4"	8L-M14X150				0.031
046120	S R 6 EFRI 10 L	6	1/4"	10L-M16X150				0.037
046123	S R 6 EFRI 12 L	6	1/4"	12L-M18X150				0.047
132468	S R 6 EFRI 15 L	6	1/4"	15L-M22X150				0
065723	S R 8 EFRI 8 L	8	5/16"	8L-M14X150				0.033
046121	S R 8 EFRI 10 L	8	5/16"	10L-M16X150				0.038
046124	S R 8 EFRI 12 L	8	5/16"	12L-M18X150				0.05
132469	S R 8 EFRI 15 L	8	5/16"	15L-M22X150				0.077
046122	S R 10 EFRI 10 L	10	3/8"	10L-M16X150				0.038
011685	S R 10 EFRI 12 L	10	3/8"	12L-M18X150				0.052
015410	S R 10 EFRI 15 L	10	3/8"	15L-M22X150				0.08
132471	S R 10 EFRI 18 L	10	3/8"	18L-M26X150				0.117
015405	S R 13 EFRI 12 L	13	1/2"	12L-M18X150				0.036
011841	S R 13 EFRI 15 L	13	1/2"	15L-M22X150				0.089
046125	S R 13 EFRI 18 L	13	1/2"	18L-M26X150				0.126
132472	S R 13 EFRI 22 L	13	1/2"	22L-M30X200				0.161
049162	S R 16 EFRI 15 L	16	5/8"	15L-M22X150				0.093
012017	S R 16 EFRI 18 L	16	5/8"	18L-M26X150				0.13
083259	S R 16 EFRI 22 L	16	5/8"	22L-M30X200				0.165
103799	S R 19 EFRI 18 L	19	3/4"	18L-M26X150				0.156
012161	S R 19 EFRI 22 L	19	3/4"	22L-M30X200				0.184
049160	S R 19 EFRI 28 L	19	3/4"	28L-M36X200				0.223
012293	S R 25 EFRI 28 L	25	1"	28L-M36X200				0.284
132473	S R 25 EFRI 35 L	25	1"	35L-M45X200				0.36
012397	S R 32 EFRI 35 L	32	1 1/4"	35L-M45X200				0.421
132474	S R 32 EFRI 42 L	32	1 1/4"	42L-M52X200				0.558
012476	S R 38 EFRI 42 L	38	1 1/2"	42L-M52X200				0.638
046128	S R 50 EFRI 42 L	50	2"	42L-M52X200				0.686

Embout à sertir 45° femelle DIN L inox

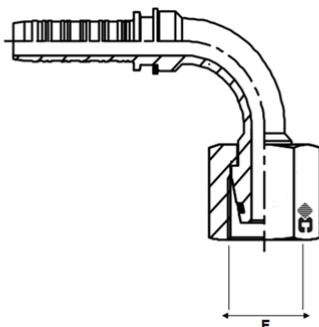


DKOL 45° - CONE 24° - SERIE LEGERE AVEC JOINT

Matière: inox AISI 316-L
Montage: Avec ou sans dénudage
Norme: ISO 8434-1 (DIN 2353).

Code	Référence	Diamètre tuyau (mm)	Diamètre tuyau (pouce)	F (mm)	H (mm)	S (mm)	E (mm)	Poids
132478	S R 5 EFRI 6 L 45°	5	3/16"	6L-M12X150				0.025
046204	S R 6 EFRI 6 L 45°	6	3/16"	6L - M12X150				0.032
046205	S R 6 EFRI 8 L 45°	6	1/4"	8L-M14X150				0.039
046206	S R 6 EFRI 10 L 45°	6	1/4"	10L-M16X150				0.05
046209	S R 6 EFRI 12 L 45	6	1/4"	12L-M18X150				0.05
132479	S R 8 EFRI 8 L 45°	8	5/16"	8L-M14X150				0.041
046207	S R 8 EFRI 10 L 45°	8	5/16"	10L-M16X150				0.058
046210	S R 8 EFRI 12 L 45°	8	5/16"	12L-M18X150				0.06
046208	S R 10 EFRI 10 L 45°	10	3/8"	10L-M16X150				0.075
046211	S R 10 EFRI 12 L 45°	10	3/8"	12L-M18X150				0.074
083084	S R 10 EFRI 15 L 45°	10	3/8"	15L-M22X150				0.096
133676	S R 13 EFRI 12 L 45°	13	1/2"	12L-MM22X150				0.086
046212	S R 13 EFRI 15 L 45°	13	1/2"	15L-M22X150				0.125
133677	S R 13 EFRI 18 L 45°	13	1/2"	18L-M26X150				0.156
046213	S R 16 EFRI 18 L 45°	16	5/8"	18L-M26X150				0.193
133678	S R 16 EFRI 22 L 45°	16	5/8"	22L-M30X150				0.228
046214	S R 19 EFRI 22 L 45°	19	3/4"	22L-M30X200				0.305
133679	S R 19 EFRI 28 L 45°	19	3/4"	28L-M36X200				0.35
046215	S R 25 EFRI 28 L 45°	25	1"	28L-M36X200				0.531
046216	S R 32 EFRI 35 L 45°	32	1"1/4	35L-M45X200				0.83
046218	S R 38 EFRI 42 L 45°	38	1"1/2	42L-M52X200				1.337

Embout à sertir 90° femelle DIN L inox

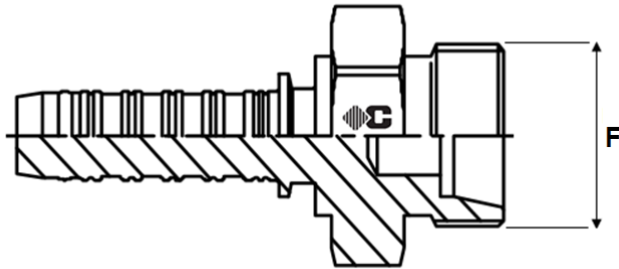


DKOL 90° - CONE 24° - SERIE LEGERE AVEC JOINT

Matière: inox AISI 316-L
Montage: Avec ou sans dénudage
Norme: ISO 8434-1 (DIN 2353).

Code	Référence	Diamètre tuyau (mm)	Diamètre tuyau (pouce)	F (mm)	H (mm)	S (mm)	E (mm)	Poids
132489	S R 5 EFRI 6 L 90°	5	3/16"	6L-M12X150				0.026
015590	S R 6 EFRI 6 L 90°	6	1/4"	6L-M12X150				0.033
046176	S R 6 EFRI 8 L 90°	6	1/4"	8L-M14X150				0.06
046177	S R 6 EFRI 10 L 90°	6	1/4"	10L-M16X150				0.045
046182	S R 6 EFRI 12 L 90°	6	1/4"	12L-M18X150				0.05
046180	S R 8 EFRI 10 L 90°	8	5/16"	10L-M16X150				0.059
046183	S R 8 EFRI 12 L 90°	8	5/16"	12L-M18X150				0.07
046181	S R 10 EFRI 10 L 90°	10	3/8"	10L-M16X150				0.077
046184	S R 10 EFRI 12 L 90°	10	3/8"	12L-M18X150				0.074
083083	S R 10 EFRI 15 L 90°	10	3/8"	15L-M22X150				0.1
085288	S R 13 EFRI 12 L 90°	13	1/2"	12L-M18X150				0.115
011842	S R 13 EFRI 15 L 90°	13	1/2"	15L-M22X150				0.125
132490	S R 13 EFRI 18 L 90°	13	1/2"	18L-M26X150				0.169
012018	S R 16 EFRI 18 L 90°	16	5/8"	18L-M26X150				0.194
103839	S R 19 EFRI 18 L 90°	19	3/4"	18L-M26X150				0.302
012162	S R 19 EFRI 22 L 90°	19	3/4"	22L-M30X200				0.302
049161	S R 19 EFRI 28 L 90°	19	3/4"	28L-M36X200				0.26
012294	S R 25 EFRI 28 L 90°	25	1"	28L-M36X200				0.535
012398	S R 32 EFRI 35 L 90°	32	1"1/4	35L-M45X200				0.829
046189	S R 38 EFRI 42 L 90°	38	1"1/2	42L-M52X200				1.336

Embout à sertir male DIN L inox

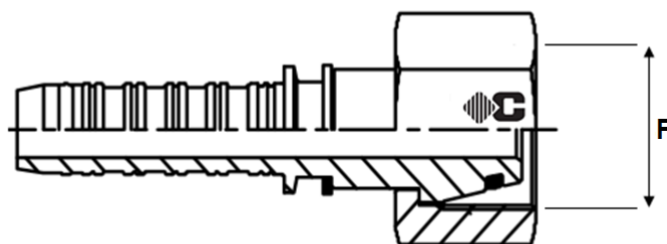


CEL - CONE 24° - SERIE LEGERE

Matière: inox AISI 316-L
Montage: Avec ou sans dénudage
Norme: ISO 8434-1 (DIN 2353)

Code	Référence	Diamètre tuyau (mm)	Diamètre tuyau (pouce)	F (mm)	H (mm)	S (mm)	E (mm)	Poids
046140	S R 6 EMI 6 L	6	1/4"	6L-M12X150				0.018
046141	S R 6 EMI 8 L	6	1/4"	8L-M14X150				0.022
046142	S R 6 EMI 10 L	6	1/4"	10L-M16X150				0.03
046145	S R 6 EMI 12 L	6	1/4"	12L-M18X150				0.029
046143	S R 8 EMI 10 L	8	5/16"	10L-M16X150				0.041
069308	S R 8 EMI 12 L	8	5/16"	12L-M18X150				0.033
046144	S R 10 EMI 10 L	10	3/8"	10L-M16X150				0.033
046147	S R 10 EMI 12 L	10	3/8"	12L-M18X150				0.038
014259	S R 10 EMI 15 L	10	3/8"	15L-M22X150				0.048
046149	S R 13 EMI 15 L	13	1/2"	15L-M22X150				0.057
046150	S R 13 EMI 18 L	13	1/2"	18L-M26X150				0.075
046151	S R 16 EMI 18 L	16	5/8"	18L-M26X150				0.089
046152	S R 19 EMI 22 L	19	3/4"	22L-M30X200				0.123
046153	S R 25 EMI 28 L	25	1"	28L-M36X200				0.231
046154	S R 32 EMI 35 L	32	1 1/4"	35L-M45X200				0.338
046155	S R 38 EMI 42 L	38	1 1/2"	42L-M52X200				0.461

Embout à sertir femelle DIN S inox

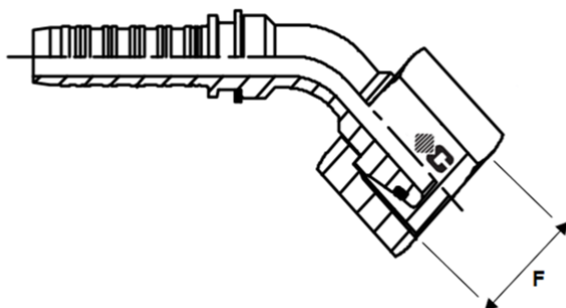


DKOS - CONE 24° - SERIE LOURDE AVEC JOINT

Matière: inox AISI 316-L
Montage: Avec ou sans dénudage
Norme: ISO 8434-1 (DIN 2353)

Code	Référence	Diamètre tuyau (mm)	Diamètre tuyau (pouce)	F (mm)	H (mm)	S (mm)	E (mm)	Poids
046129	S R 6 EFRI 6 S	6	1/4"	6S-M14X150				0.026
046130	S R 6 EFRI 8 S	6	1/4"	8S-M16X150				0.039
046131	S R 6 EFRI 10 S	6	1/4"	10S-M18X150				0.053
132545	S R 6 EFRI 16 S	6	1/4"	16S-M24X150				0
132539	S R 8 EFRI 8 S	8	5/16"	8S-M16X150				0.041
046132	S R 8 EFRI 10 S	8	5/16"	10S-M18X150				0.054
046133	S R 8 EFRI 12 S	8	5/16"	12S-M20X150				0.062
132543	S R 8 EFRI 14 S	8	5/16"	8S-M22X150				0
132546	S R 8 EFRI 16 S	8	5/16"	8S-M24X150				0.106
086244	S R 10 EFRI 10 S	10	3/8"	10S-M18X150				0.054
046134	S R 10 EFRI 12 S	10	3/8"	12S-M20X150				0.061
046135	S R 10 EFRI 14 S	10	3/8"	14S-M22X150				0.09
046136	S R 10 EFRI 16 S	10	3/8"	16S-M24X150				0.115
084960	S R 13 EFRI 12 S	13	1/2"	12S-M20X150				0.072
132544	S R 13 EFRI 14 S	13	1/2"	14S-M22XX150				0.087
011844	S R 13 EFRI 16 S	13	1/2"	16S-M24X150				0.12
109499	S R 13 EFRI 20 S	13	1/2"	20S-M30X200				0.182
075222	S R 16 EFRI 16 S	16	5/8"	16S-M24X150				0.117
012019	S R 16 EFRI 20 S	16	5/8"	20S-M30X200				0.197
132547	S R 16 EFRI 25 S	16	5/8"	16S-M36X200				0
012160	S R 19 EFRI 20 S	19	3/4"	20S-M30X200				0.204
012163	S R 19 EFRI 25 S	19	3/4"	25S-M36X200				0.35
132548	S R 19 EFRI 30 S	19	3/4"	19S-M42X200				0.407
015632	S R 25 EFRI 25 S	25	1"	25S-M36X200				0.42
042947	S R 25 EFRI 30 S	25	1"	30S-M42X200				0.485
046139	S R 32 EFRI 38 S	32	1 1/4"	38S-M52X200				0.696

Embout à sertir 45° femelle DIN S inox

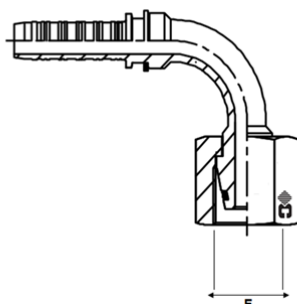


DKOS 45° - CONE 24° - SERIE LOURDE AVEC JOINT

Matière: inox AISI 316-L
Montage: Avec ou sans dénudage
Norme: ISO 8434-1 (DIN 2353).

Code	Référence	Diamètre tuyau (mm)	Diamètre tuyau (pouce)	F (mm)	H (mm)	S (mm)	E (mm)	Poids
046220	S R 6 EFRI 6 S 45°	6	1/4"	6S - M14X150				0.04
046221	S R 6 EFRI 8 S 45°	6	1/4"	8S - M16X150				0.045
046222	S R 6 EFRI 10 S 45°	6	1/4"	10S - M18X150				0.06
133694	S R 6 EFRI 12 S 45°	6	1/4"	12S - M18X150				0
133695	S R 8 EFRI 8 S 45°	8	5/16"	8S - M14X150				0.054
046223	S R 8 EFRI 12 S 45°	8	5/16"	12S - M20X150				0.072
086248	S R 10 EFRI 10 S 45°	10	3/8"	10S - M18X150				0.057
046224	S R 10 EFRI 12 S 45°	10	3/8"	12S - M20X150				0.086
046225	S R 10 EFRI 14 S 45°	10	3/8"	14S - M22X150				0.135
133696	S R 13 EFRI 12 S 45°	13	1/2"	12S - M18X150				0.115
046226	S R 13 EFRI 16 S 45°	13	1/2"	16S - M24X150				0.148
132480	S R 10 EFRI 16 S 45°	10	3/8"	16S - M24X150				0.12
046227	S R 16 EFRI 20 S 45°	16	5/8"	20S - M30X200				0.242
046228	S R 19 EFRI 20 S 45°	19	3/4"	20S - M30X200				0.325
046229	S R 19 EFRI 25 S 45°	19	3/4"	25S - M36X200				0.467
133697	S R 19 EFRI 30 S 45°	19	3/4"	30S - M42X200				0.466
046230	S R 25 EFRI 25 S 45°	25	1"	25S - M36X200				0.64
046231	S R 25 EFRI 30 S 45°	25	1"	30S - M42X200				0.72
046232	S R 32 EFRI 38 S 45°	32	1"1/4"	38S - M52X200				1.084

Embout à sertir 90° femelle DIN S inox

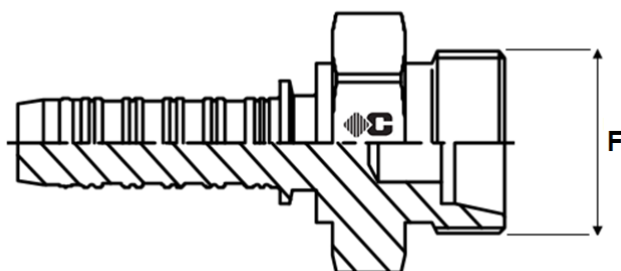


DKOS 90° - CONE 24° - SERIE LOURDE AVEC JOINT

Matière: inox AISI 316-L
Montage: Avec ou sans dénudage
Norme: ISO 8434-1 (DIN 2353).

Code	Référence	Diamètre tuyau (mm)	Diamètre tuyau (pouce)	F (mm)	H (mm)	S (mm)	E (mm)	Poids
046191	S R 6 EFRI 6 S 90°	6	1/4"	6S - M14X150				0.04
046192	S R 6 EFRI 8 S 90°	6	1/4"	8S - M16X150				0.044
046193	S R 6 EFRI 10 S 90°	6	1/4"	10S - M18X150				0.061
132457	S R 6 EFRI 12 S 90°	6	1/4"	12S-M20X150				0
132458	S R 8 EFRI 10 S 90°	8	5/16"	10S-M18X150				0.071
046194	S R 8 EFRI 12 S 90°	10	5/16"	12S - M20X150				0.072
086245	S R 10 EFRI 10 S 90°	10	3/8"	10S - M18X150				0.057
046195	S R 10 EFRI 12 S 90°	10	3/8"	12S - M20X150				0.086
046196	S R 10 EFRI 14 S 90°	10	3/8"	14S - M22X150				0.114
132459	S R 13 EFRI 14 S 90°	13	1/2"	14S-M22X150				0.125
011845	S R 13 EFRI 16 S 90°	13	1/2"	16S-M24X150				0.156
046198	S R 16 EFRI 20 S 90°	16	5/8"	20S - M30X200				0.243
046199	S R 19 EFRI 20 S 90°	19	3/4"	20S - M30X200				0.243
046200	S R 19 EFRI 25 S 90°	19	3/4"	25S - M36X200				0.47
132461	S R 19 EFRI 30 S 90°	19	3/4"	30S-M42X200				0.524
046201	S R 25 EFRI 25 S 90°	25	1"	25S - M36X200				0.637
046202	S R 25 EFRI 30 S 90°	25	1"	30S - M42X200				0.72
046203	S R 32 EFRI 38 S 90°	32	1 1/4"	38S - M52X200				1.082

Embout à sertir male DIN S inox

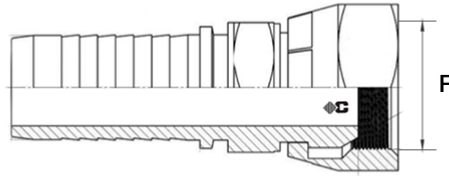


CES - CONE 24° - SERIE LOURDE

Matière: inox AISI 316-L
Montage: Avec ou sans dénudage
Norme: ISO 8434-1 (DIN 2353).

Code	Référence	Diamètre tuyau (mm)	Diamètre tuyau (pouce)	F (mm)	H (mm)	S (mm)	E (mm)	Poids
046156	S R 6 EMI 6 S	6	1/4"	6S - M14X150				0.027
046157	S R 6 EMI 8 S	6	1/4"	8S - M16X150				0.033
046158	S R 6 EMI 10 S	6	1/4"	10S - M18X150				0.037
046159	S R 8 EMI 10 S	8	5/16"	10S - M18X150				0.041
046161	S R 8 EMI 12 S	8	5/16"	12S - M20X150				0.057
046160	S R 10 EMI 10 S	10	3/8"	10S - M18X150				0.042
046162	S R 10 EMI 12 S	10	3/8"	12S - M20X150				0.06
046163	S R 10 EMI 14 S	10	3/8"	14S - M22X150				0.074
046164	S R 13 EMI 14 S	13	1/2"	14S - M22X150				0.076
045506	S R 13 EMI 16 S	13	1/2"	16S - M24X150				0.092
046168	S R 16 EMI 20 S	16	5/8"	20S - M30X200				0.155
046169	S R 19 EMI 20 S	19	3/4"	20S - M30X200				0.16
046170	S R 19 EMI 25 S	19	3/4"	25S - M36X200				0.26
046171	S R 25 EMI 25 S	25	1"	25S - M36X200				0.31
046172	S R 25 EMI 30 S	25	1"	30S - M42X200				0.355
046173	S R 32 EMI 38 S	32	1 1/4"	38S - M52X200				0.557

Embout à sertir femelle BSP 60° double hexagone inox



Embout à sertir femelle BSP 60° double hexagone inox

Matière: inox AISI 316-L
Montage: Avec ou sans dénudage
Norme: Type Fond Plat

Code	Référence	Diamètre tuyau (mm)	Diamètre tuyau (pouce)	F (mm)	H (mm)	S (mm)	E (mm)	Poids
131955	S R 6 WFHI 1/4	6	1/4"	1/4"				0.036
131956	S R 8 WFHI 3/8	8	5/16"	3/8"				0.056
131957	S R 10 WFHI 3/8	10	3/8"	3/8"				0.056
131958	S R 13 WFHI 1/2	13	1/2"	1/2"				0.082
131959	S R 19 WFHI 3/4	19	3/4"	3/4"				0.165
131960	S R 25 WFHI 1"	25	1"	1"				0.326
131961	S R 32 WFHI 1"1/4	32	1"1/4"	1"1/4"				0
131962	S R 38 WFHI 1"1/2	38	1"1/2"	1"1/2"				0
131963	S R 50 WFHI 2"	50	2"	2"				1.072

Embout à sertir femelle BSP - écrou serti inox

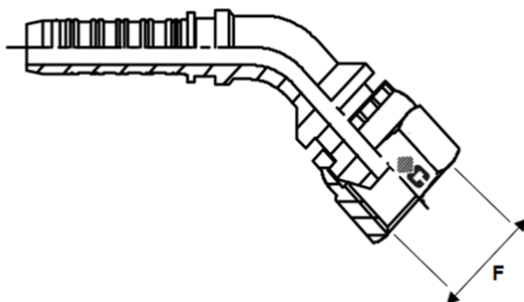


DKR - CONE 60° AVEC ECROU SERTI

Matière: inox AISI 316-L
Montage: Avec ou sans dénudage
Norme: ISO 8434-6 (BS 5200)

Code	Référence	Diamètre tuyau (mm)	Diamètre tuyau (pouce)	F (mm)	H (mm)	S (mm)	E (mm)	Poids
075374	S R 3 WFI 1/8	3	5/32"	1/8" BSP				0.013
045864	S R 4 WFI 1/8	4	5/32"	1/8" BSP				0.013
045865	S R 5 WFI 1/8	5	3/16"	1/8" BSP				0.016
045867	S R 5 WFI 1/4	5	3/16"	1/4" BSP				0.028
045866	S R 6 WFI 1/8	6	1/4"	1/8" BSP				0.018
011514	S R 6 WFI 1/4	6	1/4"	1/4" BSP				0.03
045871	S R 6 WFI 3/8	6	1/4"	3/8" BSP				0.042
045868	S R 8 WFI 1/4	8	5/16"	1/4" BSP				0.031
011641	S R 8 WFI 3/8	8	5/16"	3/8" BSP				0.045
045869	S R 10 WFI 1/4	10	3/8"	1/4" BSP				0.035
011780	S R 10 WFI 3/8	10	3/8"	3/8" BSP				0.046
045873	S R 10 WFI 1/2	10	3/8"	1/2" BSP				0.065
045872	S R 13 WFI 3/8	13	1/2"	3/8" BSP				0.055
011948	S R 13 WFI 1/2	13	1/2"	1/2" BSP				0.075
045876	S R 13 WFI 5/8	13	1/2"	5/8" BSP				0.095
042833	S R 13 WFI 3/4	13	1/2"	3/4" BSP				0.108
045874	S R 16 WFI 1/2	16	5/8"	1/2" BSP				0.087
045877	S R 16 WFI 5/8	16	5/8"	5/8" BSP				0.109
042393	S R 16 WFI 3/4	16	5/8"	3/4" BSP				0
012229	S R 19 WFI 3/4	19	3/4"	3/4" BSP				0.133
012231	S R 19 WFI 1"	19	3/4"	1" BSP				0.219
012349	S R 25 WFI 1"	25	1"	1" BSP				0.274
045880	S R 25 WFI 1"1/4	25	1"	1"1/4 BSP				0.295
012443	S R 32 WFI 1"1/4	32	1"1/4"	1"1/4 BSP				0.406
045883	S R 32 WFI 1"1/2	32	1"1/4"	1"1/2 BSP				0.469
012501	S R 38 WFI 1"1/2	38	1"1/2"	1"1/2 BSP				0.514
045907	S R 38 WFI 2"	38	1"1/2"	2" BSP				0.757
045908	S R 50 WFI 2"	50	2"	2" BSP				0.901
132325	S R 50 WFI 2"1/2	50	2"1/2"	2"1/2 BSP				1.478
132550	S R 63 WFI 2"1/2	63	2"1/2"	2"1/2" BSP				1.525
132326	S R 76 WFI 3"	76	3"	3" BSP				2.018

Embout à sertir 45° femelle BSP - écrou serti inox

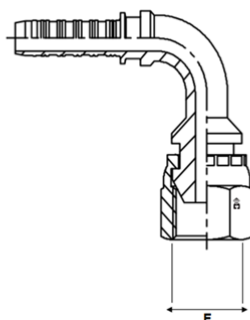


DKR 45° - CONE 60° - AVEC ECROU SERTI

Matière: inox AISI 316-L
Montage: Avec ou sans dénudage
Norme: ISO 8434-6 (BS 5200).

Code	Référence	Diamètre tuyau (mm)	Diamètre tuyau (pouce)	F (mm)	H (mm)	S (mm)	E (mm)	Poids
045912	S R 5 WFI 1/4 45°	5	3/16"	1/4" BSP				0.037
045913	S R 6 WFI 1/4 45°	6	1/4"	1/4" BSP				0.043
045914	S R 6 WFI 3/8 45°	6	1/4"	3/8" BSP				0.073
045917	S R 6 WFI 1/2 45°	6	1/4"	1/2" BSP				0.074
045915	S R 8 WFI 3/8 45°	8	5/16"	3/8" BSP				0.077
045916	S R 10 WFI 3/8 45°	10	3/8"	3/8" BSP				0.079
045918	S R 10 WFI 1/2 45°	10	3/8"	1/2" BSP				0.098
045919	S R 13 WFI 1/2 45°	13	1/2"	1/2" BSP				0.123
045921	S R 13 WFI 3/4 45°	13	1/2"	3/4" BSP				0.164
089047	S R 16 WFI 1/2 45°	16	1/4"	1/2" BSP				0.137
045920	S R 16 WFI 5/8 45°	16	5/8"	5/8" BSP				0
042394	S R 16 WFI 3/4 45°	16	5/8"	3/4" BSP				0.209
045922	S R 19 WFI 3/4 45°	19	3/4"	3/4" BSP				0.281
045923	S R 19 WFI 1" 45°	19	3/4"	1" BSP				0.366
045924	S R 25 WFI 1" 45°	25	1"	1" BSP				0.568
045927	S R 32 WFI 1"1/4 45°	32	1"1/4"	1"1/4 BSP				0.872
045928	S R 38 WFI 1"1/2 45°	38	1"1/2"	1"1/2 BSP				1.32
045929	S R 50 WFI 2" 45°	50	2"	2" BSP				2.4

Embout à sertir 90° femelle BSP - écrou serti inox

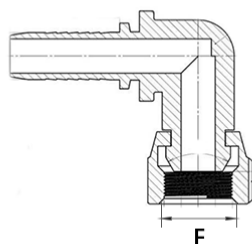


DKR 90° - CONE 60° - AVEC ECROU SERTI

Matière: inox AISI 316-L
Montage: Avec ou sans dénudage
Norme: ISO 8434-6 (BS 5200)

Code	Référence	Diamètre tuyau (mm)	Diamètre tuyau (pouce)	F (mm)	H (mm)	S (mm)	E (mm)	Poids
132553	S R 5 WFI 1/8 90°	5	3/16"	1/8" BSP				0.025
045930	S R 5 WFI 1/4 90°	5	3/16"	1/4" BSP				0.037
071747	S R 6 WFI 1/8 90°	6	1/4"	1/8" BSP				0
017842	S R 6 WFI 1/4 90°	6	1/4"	1/4" BSP				0.043
045931	S R 6 WFI 5/16 90°	6	5/16"	5/16" BSP				0.065
045932	S R 6 WFI 3/8 90°	6	1/4"	3/8" BSP				0.056
045935	S R 6 WFI 1/2 90°	6	1/4"	1/2" BSP				0.074
070775	S R 8 WFI 1/4 90°	8	5/16"	1/4" BSP				0.065
045933	S R 8 WFI 3/8 90°	8	5/16"	3/8" BSP				0.065
094249	S R 10 WFI 1/4 90°	10	3/8"	1/4" BSP				0.062
045934	S R 10 WFI 3/8 90°	10	3/8"	3/8" BSP				0.079
042840	S R 10 WFI 1/2 90°	10	3/8"	1/2" BSP				0.097
011949	S R 13 WFI 1/2 90°	13	1/2"	1/2" BSP				0.123
045939	S R 13 WFI 3/4 90°	13	1/2"	3/4" BSP				0.164
045938	S R 16 WFI 5/8 90°	16	5/8"	5/8" BSP				0.188
012093	S R 16 WFI 3/4 90°	16	5/8"	3/4" BSP				0.208
045941	S R 19 WFI 3/4 90°	19	3/4"	3/4" BSP				0.281
045942	S R 19 WFI 1" 90°	19	3/4"	1" BSP				0.368
012350	S R 25 WFI 1" 90°	25	1"	1" BSP				0.567
132554	S R 25 WFI 1"1/4 90°	25	1"	1"1/4 BSP				0.682
045943	S R 32 WFI 1"1/4 90°	32	1"1/4"	1"1/4 BSP				0.89
045944	S R 38 WFI 1"1/2 90°	38	1"1/2"	1"1/2 BSP				1.309
045945	S R 50 WFI 2" 90°	50	2"	2" BSP				2.5

Embout à sertir compact 90° femelle BSP - écrou serti inox

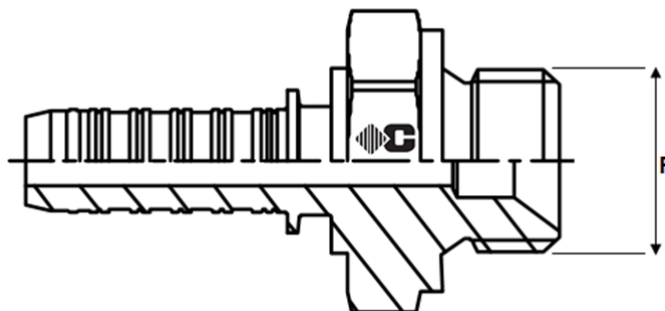


DKR-K 90° - CONE 60° - AVEC ECROU SERTI

Matière: inox AISI 316-L
Montage: Avec ou sans dénudage
Norme: ISO 8434-6 (BS 5200).

Code	Référence	Diamètre tuyau (mm)	Diamètre tuyau (pouce)	F (mm)	H (mm)	S (mm)	E (mm)	Poids
045947	S R 6 WFCI 1/4 90°	6	1/4"	1/4"				0.058
045948	S R 10 WFCI 3/8 90°	10	3/8"	3/8"				0
045949	S R 13 WFCI 1/2 90°	13	1/2"	1/2"				0.158
045950	S R 19 WFCI 3/4 90°	19	3/4"	3/4"				0.228
045951	S R 25 WFCI 1" 90°	25	1"	1"				0.411

Embout à sertir male BSP inox

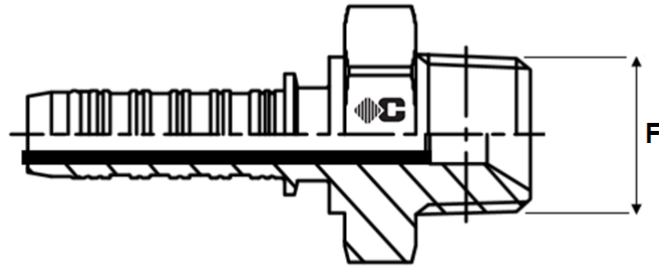


AGR - CONE 60°

Matière: inox AISI 316-L
Montage: Avec ou sans dénudage
Norme: ISO 8434-6 (BS 5200).

Code	Référence	Diamètre tuyau (mm)	Diamètre tuyau (pouce)	F (mm)	H (mm)	S (mm)	E (mm)	Poids
089259	S R 5 WMI 1/8	5	1/8"	1/8"				0.017
067773	S R 5 WMI 1/4	5	1/4"	1/4"				0.028
045981	S R 6 WMI 1/8	6	1/8"	1/8"				0.017
043204	S R 6 WMI 1/4	6	1/4"	1/4"				0.029
045982	S R 6 WMI 3/8	6	3/8"	3/8"				0.044
091107	S R 8 WMI 1/4	8	1/4"	1/4"				0.033
045984	S R 8 WMI 3/8	8	3/8"	3/8"				0.043
113509	S R 10 WMI 1/4	10	3/8"	1/4"				0.044
045985	S R 10 WMI 3/8	10	3/8"	3/8"				0.051
045986	S R 10 WMI 1/2	10	1/2"	1/2"				0.076
069695	S R 13 WMI 3/8	13	3/8"	3/8"				0.059
011962	S R 13 WMI 1/2	13	1/2"	1/2"				0.083
066036	S R 13 WMI 3/4	13	3/4"	3/4"				0.135
057441	S R 16 WMI 1/2	16	1/2"	1/2"				0
045987	S R 16 WMI 5/8	16	5/8"	5/8"				0.115
038919	S R 16 WMI 3/4	16	3/4"	3/4"				0.134
012239	S R 19 WMI 3/4	19	3/4"	3/4"				0.143
039439	S R 19 WMI 1"	19	1"	1"				0.212
012354	S R 25 WMI 1"	25	1"	1"				0.291
045988	S R 25 WMI 1"1/4	25	1"1/4"	1"1/4"				0.391
045989	S R 32 WMI 1"1/4	32	1"1/4"	1"1/4"				0.428
045990	S R 32 WMI 1"1/2	32	1"1/2"	1"1/2"				0.473
045991	S R 38 WMI 1"1/2	38	1"1/2"	1"1/2"				0.547
045992	S R 50 WMI 2"	50	2"	2"				0.809
132456	S R 63 WMI 2"1/2	63	2"1/2"	2"1/2"				0

Embout à sertir male GAZ conique inox

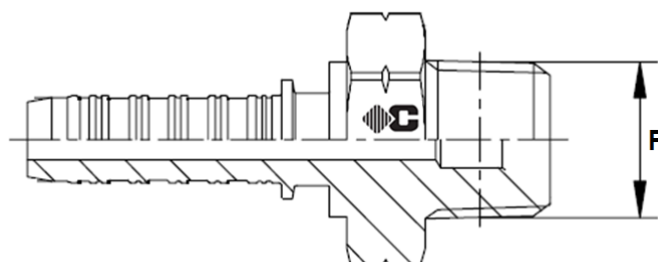


AGR-K

Matière: inox AISI 316-L
Montage: Avec ou sans dénudage
Norme: ISO 8434-6 (BS 5200).

Code	Référence	Diamètre tuyau (mm)	Diamètre tuyau (pouce)	F (mm)	H (mm)	S (mm)	E (mm)	Poids
067778	S R 5 GMI 1/8	5	1/8"	1/8 - 26				0.012
037054	S R 6 GMI 1/4	6	1/4"	1/4 - 19				0.03
045967	S R 6 GMI 3/8	6	3/8"	3/8 - 19				0.039
038409	S R 8 GMI 1/4	8	1/4"	1/4 - 19				0.031
045968	S R 8 GMI 3/8	8	3/8"	3/8 - 19				0.04
045966	S R 10 GMI 1/4	10	1/4"	1/4 - 19				0.031
043594	S R 10 GMI 3/8	10	3/8"	3/8 - 19				0.043
045970	S R 10 GMI 1/2	10	1/2"	1/2 - 14				0.068
045969	S R 13 GMI 3/8	13	3/8"	3/8 - 19				0.049
011889	S R 13 GMI 1/2	13	1/2"	1/2 - 14				0.075
045971	S R 13 GMI 3/4	13	3/4"	3/4 - 14				0.117
133733	S R 16 GMI 1/2	16	5/8"	5/8" - 14				0
045972	S R 16 GMI 3/4	16	3/4"	3/4 - 14				0.132
091229	S R 19 GMI 1/2	19	1/2"	1" - 11				0.12
012192	S R 19 GMI 3/4	19	3/4"	3/4 - 14				0.15
045976	S R 19 GMI 1"	19	1"	1" - 11				0.229
076840	S R 25 GMI 3/4	25	3/4"	3/4 - 14				0.193
012318	S R 25 GMI 1"	25	1"	1" - 11				0.261
045977	S R 25 GMI 1"1/4	25	1"1/4	1"1/4 - 11				0.046
012417	S R 32 GMI 1"1/4	32	1"1/4	1"1/4 - 11				0.449
045978	S R 32 GMI 1"1/2	32	1"1/2	1"1/2 - 11				1.04
041959	S R 38 GMI 1"1/2	38	1"1/2	1"1/2 - 11				0.49
045979	S R 50 GMI 2"	50	2"	2 - 11				0.807

Embout à sertir male NPT (BRIGGS) inox

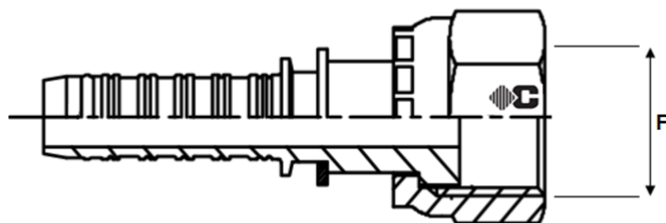


AGN - CONE 60°

Matière: inox AISI 316-L
Montage: Avec ou sans dénudage
Norme: ISO 8434-6 (BS 5200)

Code	Référence	Diamètre tuyau (mm)	Diamètre tuyau (pouce)	F (mm)	H (mm)	S (mm)	E (mm)	Poids
046007	S R 5 BMI 1/4	5	3/16"	1/4 - 18				0.03
132639	S R 6 BMI 1/8	6	1/4"	1/8 - 27				0.017
040855	S R 6 BMI 1/4	6	1/4"	1/4 - 18				0.024
046010	S R 6 BMI 3/8	6	1/4"	3/8 - 18				0.045
046008	S R 8 BMI 1/4	8	5/16"	1/4 - 18				0.026
046011	S R 8 BMI 3/8	8	5/16"	3/8 - 18				0.039
046009	S R 10 BMI 1/4	10	3/8"	1/4 - 18				0.028
046012	S R 10 BMI 3/8	10	3/8"	3/8 - 18				0.046
046014	S R 10 BMI 1/2	10	3/8"	1/2 - 14				0.061
046013	S R 13 BMI 3/8	13	1/2"	3/8 - 18				0.053
046015	S R 13 BMI 1/2	13	1/2"	1/2 - 14				0.075
046017	S R 13 BMI 3/4	13	1/2"	3/4 - 14				0.123
046016	S R 16 BMI 1/2	16	5/8"	1/2 - 14				0.081
046018	S R 16 BMI 3/4	16	5/8"	3/4 - 14				0.13
046019	S R 19 BMI 3/4	19	3/4"	3/4 - 14				0.143
046020	S R 19 BMI 1"	19	3/4"	1 - 11.5				0.229
046021	S R 25 BMI 1"	25	1"	1 - 11.5				0.242
046022	S R 25 BMI 1"1/4	25	1"	1"1/4 - 11.5				0.454
046023	S R 32 BMI 1"1/4	32	1"1/4	1"1/4 - 11.5				0.404
046024	S R 32 BMI 1"1/2	32	1"1/4	1"1/4 - 11.5				0.503
046026	S R 38 BMI 1"1/2	38	1"1/2	1"1/2 - 11.5				0.493
046027	S R 50 BMI 2"	50	2"	2" - 11.5				0.846

Embout à sertir femelle BSP fond plat inox

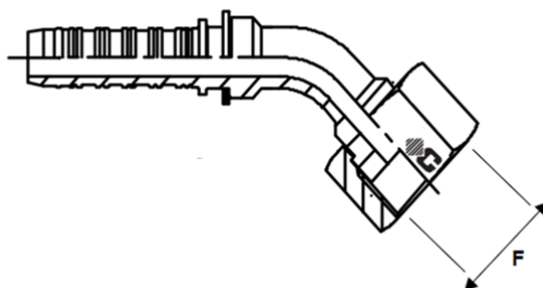


DKR-FD - FOND PLAT

Matière: inox AISI 316-L
Montage: Avec ou sans dénudage
Norme: Type fond plat

Code	Référence	Diamètre tuyau (mm)	Diamètre tuyau (pouce)	F (mm)	H (mm)	S (mm)	E (mm)	Poids
011517	S R 6 WFPI 1/4	6	1/4"	1/4"				0.029
045953	S R 6 WFPI 3/8	6	1/4"	3/8"				0.04
045957	S R 6 WFPI 1/2	6	1/4"	1/2"				0.063
045954	S R 8 WFPI 3/8	8	5/16"	3/8"				0.043
045955	S R 10 WFPI 3/8	10	3/8"	3/8"				0.044
045958	S R 10 WFPI 1/2	10	3/8"	1/2"				0.064
045959	S R 13 WFPI 1/2	13	1/2"	1/2"				0.075
044875	S R 13 WFPI 3/4	13	1/2"	3/4"				0.112
094248	S R 16 WFPI 1/2	16	1/2"	1/2"				0.085
045960	S R 16 WFPI 3/4	16	5/8"	3/4"				0.124
044129	S R 19 WFPI 3/4	19	3/4"	3/4"				0.126
080904	S R 19 WFPI 1"	19	1"	1"				0.202
045961	S R 25 WFPI 1"	25	1"	1"				0.261
132640	S R 25 WFPI 1"1/4	25	1"1/4	1"1/4				0.261
045962	S R 32 WFPI 1"1/4	32	1"1/4	1"1/4				0.39
045963	S R 38 WFPI 1"1/2	38	1"1/2	1"1/2				0.465
045964	S R 50 WFPI 2"	50	2"	2"				0.861

Embout à sertir femelle BSP fond plat 45° inox

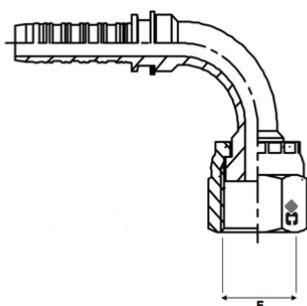


DKR-FD - FOND PLAT 45°

Matière: inox AISI 316-L
Montage: Avec ou sans dénudage
Norme: Type fond plat

Code	Référence	Diamètre tuyau (mm)	Diamètre tuyau (pouce)	F (mm)	H (mm)	S (mm)	E (mm)	Poids
131928	S R 6 WFPI 1/4 45°	6	1/4"	1/4"				0.042
131929	S R 8 WFPI 3/8 45°	8	5/16"	3/8"				0.065
131930	S R 10 WFPI 3/8 45°	10	3/8"	3/8"				0.076
131931	S R 10 WFPI 1/2 45°	10	3/8"	1/2"				0.097
131932	S R 13 WFPI 1/2 45°	13	1/2"	1/2"				0.119
131933	S R 19 WFPI 3/4 45°	19	3/4"	3/4"				0.276
131934	S R 19 WFPI 1" 45°	19	3/4"	1"				0.358
131935	S R 25 WFPI 1" 45°	25	1"	1"				0.561
131936	S R 32 WFPI 1"1/4 45°	32	1"1/4"	1"1/4"				0.789
131937	S R 38 WFPI 1"1/2 45°	38	1"1/2"	1"1/2"				1.274
131938	S R 50 WFPI 2" 45°	50	2"	2"				2.399

Embout à sertir femelle BSP fond plat 90° inox

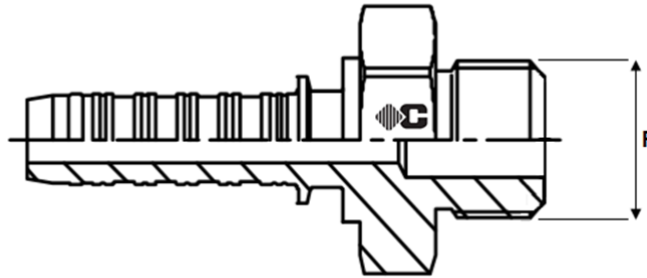


DKR-FD - FOND PLAT 90°

Matière: inox AISI 316-L
Montage: Avec ou sans dénudage
Norme: Type Fond Plat

Code	Référence	Diamètre tuyau (mm)	Diamètre tuyau (pouce)	F (mm)	H (mm)	S (mm)	E (mm)	Poids
131921	S R 6 WFPI 1/4 90°	6	1/4"	1/4"				0.041
131922	S R 8 WFPI 3/8 90°	8	5/16"	3/8"				0.065
131923	S R 10 WFPI 3/8 90°	10	3/8"	3/8"				0.077
131924	S R 13 WFPI 1/2 90°	13	1/2"	1/2"				0.12
093467	S R 19 WFPI 3/4 90°	19	3/4"	3/4"				0.27
119263	S R 19 WFPI 1" 90°	19	1"	1"				0.27
060681	S R 25 WFPI 1" 90°	25	1"	1"				0.557
131925	S R 32 WFPI 1"1/4 90°	32	1"1/4"	1"1/4"				0.883
131926	S R 38 WFPI 1"1/2 90°	38	1"1/2"	1"1/2"				1.285
131927	S R 50 WFPI 2" 90°	50	2"	2"				2.399

Embout à sertir male BSP fond plat inox



DKR-FD - FOND PLAT

Matière: inox AISI 316-L
Montage: Avec ou sans dénudage
Norme: Type fond plat

Code	Référence	Diamètre tuyau (mm)	Diamètre tuyau (pouce)	F (mm)	H (mm)	S (mm)	E (mm)	Poids
045993	S R 5 WMPI 1/4	5	1/4"	1/4"				0.025
045994	S R 6 WMPI 1/4	6	1/4"	1/4"				0.031
045995	S R 8 WMPI 3/8	8	3/8"	3/8"				0.049
045996	S R 10 WMPI 3/8	10	3/8"	3/8"				0.05
045997	S R 10 WMPI 1/2	10	1/2"	1/2"				0.081
132454	S R 13 WMPI 3/8	13	3/8"	3/8"				0.059
045998	S R 13 WMPI 1/2	13	1/2"	1/2"				0.084
046000	S R 19 WMPI 3/4	19	3/4"	3/4"				0.151
046001	S R 19 WMPI 1"	19	1"	1"				0.207
046002	S R 25 WMPI 1"	25	1"	1"				0.299
046003	S R 25 WMPI 1"1/4	25	1"1/4	1"1/4				0.47
046004	S R 32 WMPI 1"1/4	32	1"1/4	1"1/4				0.442
046005	S R 38 WMPI 1"1/2	38	1"1/2	1"1/2				0.551
046006	S R 50 WMPI 2"	50	2"	2"				0.827

Embout à sertir femelle JIC- écrou serti inox

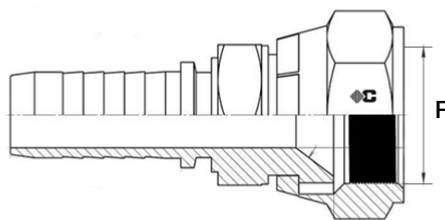


DKJ - CONE 74° - AVEC ECROU SERTI

Matière: inox AISI 316-L
Montage: Avec ou sans dénudage
Norme: ISO 8434-2 (SAE J514).

Code	Référence	Diamètre tuyau (mm)	Diamètre tuyau (pouce)	F (mm)	H (mm)	S (mm)	E (mm)	Poids
077931	S R 4 JFI 7/16	4	5/32"	7/16 - 20				0
046028	S R 5 JFI 7/16	5	3/16"	7/16 - 20				0.017
046030	S R 5 JFI 1/2	5	3/16"	1/2 - 20				0.025
046029	S R 6 JFI 7/16	6	1/4"	7/16 - 20				0.019
043582	S R 6 JFI 1/2	6	1/4"	1/2 - 20				0.027
043560	S R 6 JFI 9/16	6	1/4"	9/16 - 18				0.033
046031	S R 8 JFI 1/2	8	5/16"	1/2 - 20				0.028
046033	S R 8 JFI 9/16	8	5/16"	9/16 - 18				0.035
046034	S R 10 JFI 9/16	10	3/8"	9/16 - 18				0.038
043727	S R 10 JFI 3/4	10	3/8"	3/4 - 16				0.056
046036	S R 10 JFI 7/8	10	3/8"	7/8 - 14				0.072
046035	S R 13 JFI 3/4	13	1/2"	3/4 - 16				0
011904	S R 13 JFI 7/8	13	1/2"	7/8 - 14				0.079
046037	S R 13 JFI 1"1/16	13	1/2"	1"1/16 - 12				0.106
012060	S R 16 JFI 7/8	16	5/8"	7/8 - 14				0.09
012059	S R 16 JFI 1"1/16	16	5/8"	1"1/16 - 12				0.121
012202	S R 19 JFI 1"1/16	19	3/4"	1"1/16 - 12				0.131
046039	S R 19 JFI 1"5/16	19	3/4"	1"5/16 - 12				0.268
046038	S R 25 JFI 1"1/16	25	1"	1"1/16 - 12				0.173
012327	S R 25 JFI 1"5/16	25	1"	1"5/16 - 12				0.269
046040	S R 25 JFI 1"5/8	25	1"	1"5/16 - 12				0.36
046041	S R 32 JFI 1"5/8	32	1"1/4	1"5/8 - 12				0.409
046042	S R 32 JFI 1"7/8	32	1"1/4	1"5/8 - 12				0.469
046043	S R 38 JFI 1"7/8	38	1"1/2	1"7/8 - 12				0.495
046044	S R 50 JFI 2"1/2	50	2"	2"1/2 - 12				0.817

Embout à sertir femelle JIC 37° double hexagone inox

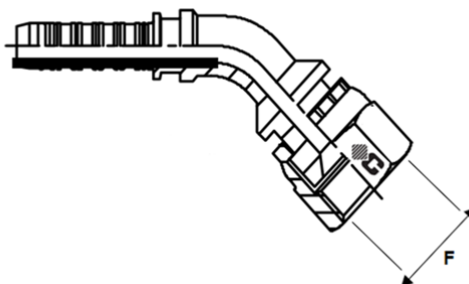


Embout à sertir femelle JIC 37° double hexagone inox

Matière: inox AISI 316-L
Montage: Avec ou sans dénudage
Norme: Type Fond Plat

Code	Référence	Diamètre tuyau (mm)	Diamètre tuyau (pouce)	F (mm)	H (mm)	S (mm)	E (mm)	Poids
131620	S R 5 JFHI 7/16	5	3/16"	7/16"	20mm			0
131621	S R 6 JFHI 7/16	6	1/4"	7/16"	20mm			0
131622	S R 6 JFHI 1/2	6	1/4"	1/2"	20mm			0
131982	S R 6 JFHI 9/16	6	1/4"	9/16"	20mm			0
131978	S R 8 JFHI 7/16	8	5/16"	7/16"	20mm			0
131980	S R 8 JFHI 1/2	8	5/16"	1/2"	20mm			0
131623	S R 8 JFHI 9/16	8	5/16"	9/16"	20mm			0
131979	S R 10 JFHI 7/16	10	3/8"	7/16"	20mm			0
131981	S R 10 JFHI 1/2	10	3/8"	1/2"	20mm			0
131624	S R 10 JFHI 9/16	10	3/8"	9/16"	20mm			0
131625	S R 10 JFHI 3/4	10	3/8"	3/4"	20mm			0
131626	S R 13 JFHI 3/4	13	1/2"	3/4"	20mm			0
131629	S R 13 JFHI 7/8	13	1/2"	7/8"	20mm			0
131627	S R 16 JFHI 3/4	16	5/8"	3/4"	20mm			0
131630	S R 16 JFHI 7/8	16	5/8"	7/8"	20mm			0
131633	S R 16 JFHI 1"1/16	16	5/8"	1"1/16	20mm			0
131628	S R 19 JFHI 3/4	19	3/4"	3/4"	20mm			0
131632	S R 19 JFHI 7/8	19	3/4"	7/8"	20mm			0
131905	S R 19 JFHI 1"1/16	19	3/4"	1"1/16	20mm			0
131907	S R 19 JFHI 1"5/16	19	3/4"	1"5/16	20mm			0
131906	S R 25 JFHI 1"1/16	25	1"	1"1/16	20mm			0
131908	S R 25 JFHI 1"5/16	25	1"	1"5/16	20mm			0
131909	S R 32 JFHI 1"5/8	32	1"1/4	1"5/8	20mm			0
131911	S R 38 JFHI 1"7/8	38	1"1/2	1"7/8	20mm			0
131913	S R 50 JFHI 2"1/2	50	2"	2"1/2	20mm			0

Embout à sertir 45° femelle JIC - écrou serti inox

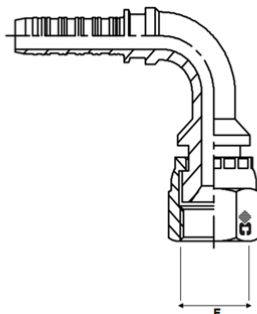


DKJ 45° - CONE 74° - AVEC ECROU SERTI

Matière: inox AISI 316-L
Montage: Avec ou sans dénudage
Norme: ISO 8434-2 (SAE J514).

Code	Référence	Diamètre tuyau (mm)	Diamètre tuyau (pouce)	F (mm)	H (mm)	S (mm)	E (mm)	Poids
046045	S R 5 JFI 7/16 45°	5	3/16"	7/16 - 20				0.031
046046	S R 6 JFI 7/16 45°	6	1/4"	7/16 - 20				0.034
046048	S R 6 JFI 1/2 45°	6	1/4"	1/2 - 20				0.041
046051	S R 6 JFI 9/16 45°	6	1/4"	9/16 - 18				0.045
046050	S R 8 JFI 1/2 45°	8	5/16"	1/2 - 20				0.05
046052	S R 8 JFI 9/16 45°	8	5/16"	9/16 - 18				0.069
046053	S R 10 JFI 9/16 45°	10	3/8"	9/16 - 18				0.07
046054	S R 10 JFI 3/4 45°	10	3/8"	3/4 - 16				0.089
046056	S R 10 JFI 7/8 45°	10	3/8"	7/8 - 14				0.105
046055	S R 13 JFI 3/4 45°	13	1/2"	3/4 - 16				0.113
046057	S R 13 JFI 7/8 45°	13	1/2"	7/8 - 14				0.128
046058	S R 16 JFI 7/8 45°	16	5/8"	7/8 - 14				0.171
046059	S R 16 JFI 1"1/16 45°	16	5/8"	1"1/16 - 12				0.211
046060	S R 19 JFI 1"1/16 45°	19	3/4"	1"1/16 - 12				0.277
046061	S R 19 JFI 1"5/16 45°	19	3/4"	1"5/16 - 12				0.354
046062	S R 25 JFI 1"5/16 45°	25	1"	1"5/16 - 12				0.528
046063	S R 25 JFI 1"5/8 45°	25	1"	1"5/8 - 12				0.653
046064	S R 32 JFI 1"5/8 45°	32	1"1/4"	1"5/8 - 12				0.872
046065	S R 32 JFI 1"7/8 45°	32	1"1/4"	1"7/8 - 12				0.952
046066	S R 38 JFI 1"7/8 45°	38	1"1/2"	1"7/8 - 12				1.299
046067	S R 50 JFI 2"1/2 45°	50	2"	2"1/2 - 12				2.28

Embout à sertir 90° femelle JIC - écrou serti

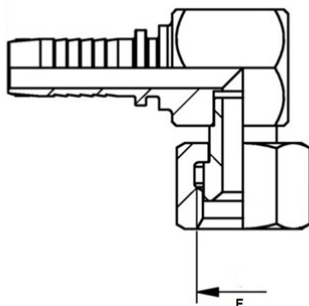


DKJ 90° - CONE 74° - AVEC ECROU SERTI

Matière: inox AISI 316-L
Montage: Avec ou sans dénudage
Norme: ISO 8434-2 (SAE J514).

Code	Référence	Diamètre tuyau (mm)	Diamètre tuyau (pouce)	F (mm)	H (mm)	S (mm)	E (mm)	Poids
046070	S R 5 JFI 7/16 90°	5	3/16"	7/16 - 20				0.027
046071	S R 6 JFI 7/16 90°	6	1/4"	7/16 - 20				0.034
046072	S R 6 JFI 1/2 90°	6	1/4"	1/2 - 20				0.041
046074	S R 6 JFI 9/16 90°	6	1/4"	9/16 - 18				0.046
046073	S R 8 JFI 1/2 90°	8	5/16"	1/2 - 20				0.05
046075	S R 8 JFI 9/16 90°	8	5/16"	9/16 - 18				0.055
046076	S R 10 JFI 9/16 90°	10	3/8"	9/16 - 18				0.069
046077	S R 10 JFI 3/4 90°	10	3/8"	3/4 - 16				0.09
046080	S R 10 JFI 7/8 90°	10	3/8"	7/8 - 14				0.45
046079	S R 13 JFI 3/4 90°	13	1/2"	3/4 - 16				0.116
039900	S R 13 JFI 7/8 90°	13	1/2"	7/8 - 14				0.13
046082	S R 16 JFI 7/8 90°	16	5/8"	7/8 - 14				0.172
046083	S R 16 JFI 1"1/16 90°	16	5/8"	11/16 - 12				0.212
046084	S R 19 JFI 1"1/16 90°	19	3/4"	11/16 - 12				0.279
046085	S R 19 JFI 1"5/16 90°	19	3/4"	15/16 - 12				0.353
046086	S R 25 JFI 1"5/16 90°	25	1"	1"1/16 - 12				0.548
046087	S R 25 JFI 1"5/8 90°	25	1"	1"5/16 - 12				0.68
046088	S R 32 JFI 1"5/8 90°	32	1"1/4"	1"5/8 - 12				0.897
046089	S R 32 JFI 1"7/8 90°	32	1"1/4"	1"7/8 - 12				0.952
046090	S R 38 JFI 1"7/8 90°	38	1"1/2"	1"7/8 - 12				1.296
046091	S R 50 JFI 2"1/2 90°	50	2"	2"1/2 - 12				2.3

Embout à sertir compact 90° femelle jic - écrou serti inox



DKJ-K 90° - CONE 74° - AVEC ECROU SERTI

Matière: inox AISI 316-L
Montage: Avec ou sans dénudage
Norme: ISO 8434-2 (SAE J514).

Code	Référence	Diamètre tuyau (mm)	Diamètre tuyau (pouce)	F (mm)	H (mm)	S (mm)	E (mm)	Poids
046113	S R 6 JFCI 7/16 90°	6	1/4"	7/16"				0.043
046114	S R 10 JFCI 9/16 90°	10	3/8"	9/16"				0.09
046115	S R 13 JFCI 3/4 90°	13	1/2"	3/4"				0.147
046116	S R 19 JFCI 1"1/16 90°	19	3/4"	1"1/16"				0.246
046117	S R 25 JFCI 1"5/16 90°	25	1"	1"5/16"				0.415

Embout à sertir male JIC inox

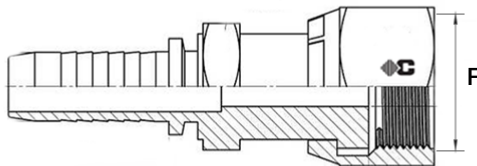


AGJ - CONE 74°

Matière: inox AISI 316-L
Montage: Avec ou sans dénudage
Norme: ISO 8434-2 (SAE J514).

Code	Référence	Diamètre tuyau (mm)	Diamètre tuyau (pouce)	F (mm)	H (mm)	S (mm)	E (mm)	Poids
046092	S R 6 JMI 7/16	6	1/4"	7/16 - 20				0.02
046093	S R 6 JMI 1/2	6	5/16"	1/2 - 20				0.027
046095	S R 6 JMI 9/16	6	3/8"	9/16 - 18				0.032
046098	S R 6 JMI 3/4	6	3/4"	3/4 - 20				0.053
046094	S R 8 JMI 1/2	8	5/16"	1/2 - 20				0.028
046096	S R 8 JMI 9/16	8	3/8"	9/16 - 18				0.032
046097	S R 10 JMI 9/16	10	3/8"	9/16 - 18				0.036
046099	S R 10 JMI 3/4	10	1/2"	3/4 - 16				0.062
046101	S R 10 JMI 7/8	10	3/8"	7/8 - 14				0.077
046100	S R 13 JMI 3/4	13	1/2"	3/4 - 16				0.067
046102	S R 13 JMI 7/8	13	5/8"	7/8 - 14				0.083
046103	S R 16 JMI 7/8	16	5/8"	7/8 - 14				0.092
046104	S R 16 JMI 1"1/16	16	3/4"	1"1/16 - 12				0.137
046105	S R 19 JMI 1"1/16	19	3/4"	1"1/16 - 27				0.148
046107	S R 19 JMI 1"5/16	19	3/4"	15/16 - 12				0.256
046106	S R 25 JMI 1"1/16	25	1"	1"1/16 - 12				0.186
046108	S R 25 JMI 1"5/16	25	1"	1"5/16 - 12				0.287
046109	S R 25 JMI 1"5/8	25	1"	1"5/8 - 12				0.311
046110	S R 32 JMI 1"5/8	32	1"1/4	1"5/8 - 12				0.375
046111	S R 38 JMI 1"7/8	38	1"1/2	1"7/8 - 12				0.5
046112	S R 50 JMI 2"1/2	50	2"	2"1/2 - 12				1.04

Embout à sertir femelle ORFS double hexagone inox

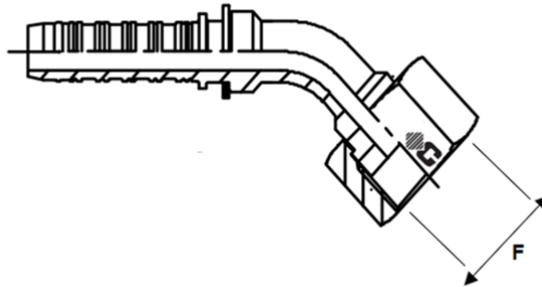


Embout à sertir femelle ORFS double hexagone inox

Matière: inox AISI 316-L
Montage: Avec ou sans dénudage
Norme: Type Fond Plat

Code	Référence	Diamètre tuyau (mm)	Diamètre tuyau (pouce)	F (mm)	H (mm)	S (mm)	E (mm)	Poids
047496	S R 6 JFPHI 9/16	6	9/16"	9/16"-18				0.045
047497	S R 6 JFPHI 11/16	6	11/16"	11/16"-16				0.052
131486	S R 8 JFPHI 11/16	8	5/16"	11/16"-16				0.054
047500	S R 10 JFPHI 11/16	10	11/16"	11/16"-16				0.056
047501	S R 10 JFPHI 13/16	10	13/16"	13/16"-16				0.082
047502	S R 13 JFPHI 13/16	13	13/16"	13/16"-16				0.088
047503	S R 13 JFPHI 1"	13	1"	1"-14				0.148
047505	S R 13 JFPHI 1"3/16	13	1"3/16	1"3/16-12				0.2
047504	S R 16 JFPHI 1"	16	1"	1"-14				0.154
062085	S R 16 JFPHI 1"3/16	16	1"3/16	1"3/16-12				0.222
047506	S R 19 JFPHI 1"3/16	19	1"3/16	1"3/16-12				0.218
047507	S R 19 JFPHI 1"7/16	19	1"7/16	1"7/16-12				0.337
047508	S R 25 JFPHI 1"7/16	25	1"7/16	1"7/16-12				0.36
047509	S R 32 JFPHI 1"11/16	32	1"11/16	1"11/16-12				0.557
047510	S R 38 JFPHI 2"	38	2"	2"-12				0.655
131510	S R 50 JFPHI 2"	50	2"	2"-12				0

Embout à sertir 45° femelle ORFS inox

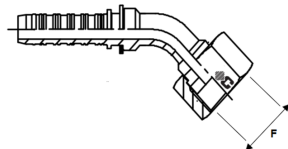


ORFS 45° - FOND PLAT

Matière: inox AISI 316-L
Montage: Avec ou sans dénudage
Norme: ISO 8434-3 (SAE J1453).

Code	Référence	Diamètre tuyau (mm)	Diamètre tuyau (pouce)	F (mm)	H (mm)	S (mm)	E (mm)	Poids
047511	S R 6 JFPI 9/16 45°	6	1/4"	9/16 - 18				0.053
047512	S R 6 JFPI 11/16 45°	6	1/4"	11/16 - 16				0.06
047513	S R 8 JFPI 11/16 45°	8	5/16"	11/16 - 16				0
047514	S R 10 JFPI 11/16 45°	10	3/8"	11/16 - 16				0.077
047515	S R 10 JFPI 13/16 45°	10	3/8"	13/16 - 16				0.093
047517	S R 13 JFPI 13/16 45°	13	1/2"	13/16 - 16				0.102
063780	S R 13 JFPI 1" 45°	13	1"	1" - 14				0.183
047518	S R 16 JFPI 1" 45°	16	5/8"	1" - 25				0.218
047519	S R 19 JFPI 1"3/16 45°	19	3/4"	1"3/16 - 12				0.326
047520	S R 19 JFPI 1"7/16 45°	19	3/4"	1"7/16 - 12				0.381
047521	S R 25 JFPI 1"7/16 45°	25	1"	1"7/16 - 12				0.563
047522	S R 32 JFPI 1"11/16 45°	32	1"1/4"	1"11/16				0.871
047523	S R 38 JFPI 2" 45°	38	1"1/2"	2" - 12				1.385

Embout à sertir 90° femelle ORFS inox

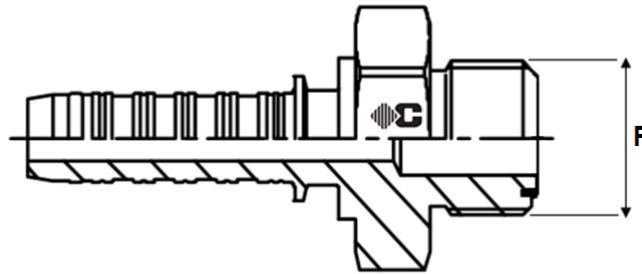


ORFS 90° - FOND PLAT

Matière: inox AISI 316-L
Montage: Avec ou sans dénudage
Norme: ISO 8434-3 (SAE J1453).

Code	Référence	Diamètre tuyau (mm)	Diamètre tuyau (pouce)	F (mm)	H (mm)	S (mm)	E (mm)	Poids
047476	S R 6 JFPI 9/16 90°	6	1/4"	9/16 - 18				0.054
047479	S R 6 JFPI 11/16 90°	6	1/4"	11/16 - 16				0.06
047482	S R 8 JFPI 11/16 90°	8	5/16"	11/16 - 16				0
047483	S R 10 JFPI 11/16 90°	10	3/8"	11/16 - 16				0.077
047484	S R 10 JFPI 13/16 90°	10	3/8"	13/16 - 16				0.092
047485	S R 13 JFPI 13/16 90°	13	1/2"	13/16 - 16				0.117
063781	S R 13 JFPI 1" 90°	13	1"	1 - 14				0.17
047486	S R 16 JFPI 1" 90°	16	5/8"	1 - 14				0.22
047488	S R 19 JFPI 1"3/16 90°	19	3/4"	1"3/16 - 12				0.33
047489	S R 19 JFPI 1"7/16 90°	19	3/4"	1"7/16 - 12				0.379
047490	S R 25 JFPI 1"7/16 90°	25	1"	1"7/16 - 12				0.558
047492	S R 32 JFPI 1"11/16 90°	32	1"1/4"	1"11/16 - 12				0.868
047493	S R 38 JFPI 2" 90°	38	1"1/2"	2 - 12				1.382

Embout à sertir male ORFS inox

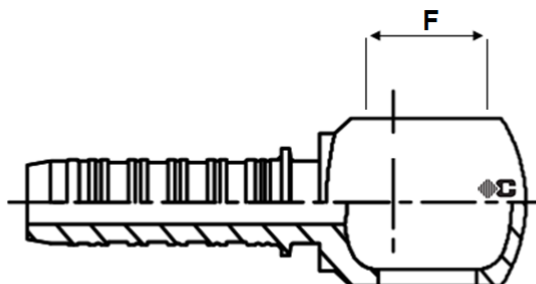


ORFS - MALE PLAT AVEC JOINT

Matière: inox AISI 316-L
Montage: Avec ou sans dénudage
Norme: ISO 8434-3 (SAE J1453).

Code	Référence	Diamètre tuyau (mm)	Diamètre tuyau (pouce)	F (mm)	H (mm)	S (mm)	E (mm)	Poids
047524	S R 6 JMPI 9/16	6	1/4"	9/16 - 18				0.029
047525	S R 8 JMPI 11/16	8	5/16"	11/16 - 16				0
047526	S R 10 JMPI 11/16	10	3/8"	11/16 - 16				0.046
047527	S R 13 JMPI 13/16	10	1/2"	13/16 - 16				0.069
047528	S R 16 JMPI 1"	16	5/8"	1" - 14				0.118
047529	S R 19 JMPI 1"3/16	19	3/4"	1"3/16 - 12				0.182
047530	S R 25 JMPI 1"7/16	25	1"	1"7/16 - 12				0.343
047531	S R 32 JMPI 1"11/16	32	1"1/4"	1"11/16 - 12				0
047532	S R 38 JMPI 2"	38	1"1/2"	2 - 12				0

Embout à sertir BANJO inox

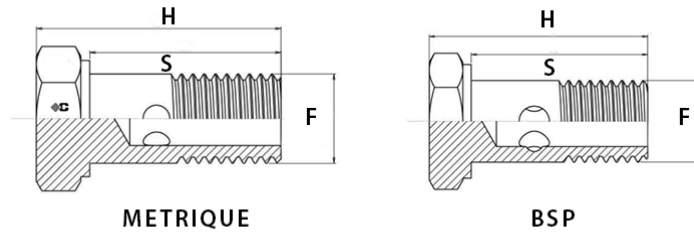


RNM/RNR - POUR VIS CREUSE GAZ OU METRIQUE

Matière: inox AISI 316-L
Montage: Avec ou sans dénudage
Norme: Banjo métrique et gaz.

Code	Référence	Diamètre tuyau (mm)	Diamètre tuyau (pouce)	F (mm)	H (mm)	S (mm)	E (mm)	Poids
046328	S R 6 BOI 12	6	1/4"	12mm				0.025
046318	S R 6 BOI 13	6	1/4"	1/4"				0.04
046329	S R 6 BOI 14	6	1/4"	14mm				0.038
046330	S R 8 BOI 16	8	5/16"	16mm				0.053
046319	S R 8 BOI 17	8	5/16"	3/8"				0.055
046331	S R 10 BOI 16	10	3/8"	16mm				0.053
046320	S R 10 BOI 17	10	3/8"	3/8"				0.055
046332	S R 10 BOI 18	10	3/8"	18mm				0.076
046323	S R 10 BOI 21	10	3/8"	1/2				0.107
046322	S R 13 BOI 17	13	1/2"	3/8"				0.056
046333	S R 13 BOI 18	13	1/2"	18mm				0.124
046334	S R 13 BOI 20	13	1/2"	20mm				0.121
046325	S R 13 BOI 21	13	1/2"	1/2"				0.117
046335	S R 13 BOI 22	13	1/2"	22mm				0.099
046336	S R 19 BOI 26	19	3/4"	26mm				0.196
046326	S R 19 BOI 27	19	3/4"	3/4"				0.187
046327	S R 25 BOI 33	25	1"	1"				0.402

Vis creuse simple pour banjo INOX



Vis creuse simple pour banjo INOX

Matière: inox AISI 316-L

Code	Référence	Diamètre tuyau (mm)	Diamètre tuyau (pouce)	F (mm)	H (mm)	S (mm)	E (mm)	Poids
BSP								
046337	VIS 1/4 INOX			1/4"	49.5mm	43mm		0.033
046338	VIS 3/8 INOX			3/8"	39.5mm	32mm		0.058
046339	VIS 1/2 INOX			1/2"	45mm	36mm		0.107
046340	VIS 3/4 INOX			3/4"	59mm	49mm		0.191
046341	VIS 1" INOX			1"	71mm	57mm		0.392
METRIQUE								
046342	VIS 12X150 INOX			M12X150	30.5mm	24.5mm		0.023
046343	VIS 14X150 INOX			M14X150	34mm	27mm		0.034
046344	VIS 16X150 INOX			M16X150	37mm	29mm		0.057
046345	VIS 18X150 INOX			M18X150	41mm	32mm		0.074
046346	VIS 22X150 INOX			M22X150	47mm	38mm		0.112
046347	VIS 26X150 INOX			M26X150	53mm	43mm		0.181
046348	VIS 30X200 INOX			M30X200	87mm	46mm		0

Jonction double inox

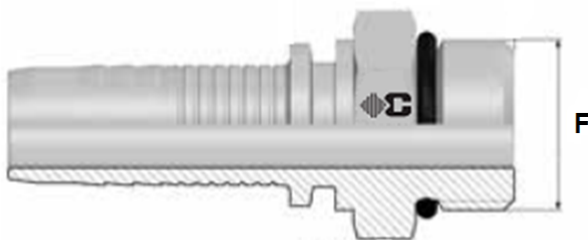


JONCTION DOUBLE

Matière: inox AISI 316-L
Montage: Avec ou sans dénudage
Norme: Pour réparation tuyau

Code	Référence	Diamètre tuyau (mm)	Diamètre tuyau (pouce)	F (mm)	H (mm)	S (mm)	E (mm)	Poids
047472	S R 6 JONCTION INOX	6	1/4"					0.017
132450	S R 8 JONCTION INOX	8	5/16"					0.027
047473	S R 10 JONCTION INOX	10	3/8"					0.032
044975	S R 13 JONCTION INOX	13	1/2"					0.053
044976	S R 19 JONCTION INOX	19	3/4"					0.11
044977	S R 25 JONCTION INOX	25	1"					0.233
044978	S R 32 JONCTION INOX	32	1"1/4					0.357
044979	S R 38 JONCTION INOX	38	1"1/2					0.233
132452	S R 50 JONCTION INOX	50	2"					0

Embout à sertir male SAE inox



MALE SAE AVEC JOINT

Matière: inox AISI 316-L

Montage: avec dénudage intérieur et extérieur

Code	Référence	Diamètre tuyau (mm)	Diamètre tuyau (pouce)	F (mm)	H (mm)	S (mm)	E (mm)	Poids
131527	S R 6 MSAEI 7/16	6	1/4"	7/16" - 20				0
131528	S R 10 MSAEI 9/16	10	3/8"	9/16" - 18				0
131529	S R 13 MSAEI 3/4	13	1/2"	3/4 - 16				0
131530	S R 16 MSAEI 7/8	16	5/8"	7/8" - 14				0
131531	S R 19 MSAEI 1"1/16	19	3/4"	1"1/16 - 12				0
131532	S R 25 MSAEI 1"5/16	25	1"	1"5/16 - 12				0.265

Embout à sertir tube métrique lisse inox

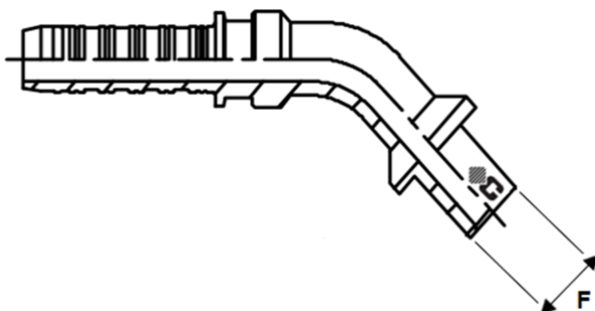


BEL/BES - TUBE LISSE

Matière: inox AISI 316-L
Montage: Avec ou sans dénudage
Norme: ISO 8434-1 (DIN 2353)

Code	Référence	Diamètre tuyau (mm)	Diamètre tuyau (pouce)	F (mm)	H (mm)	S (mm)	E (mm)	Poids
083169	SR 3 ELI 4	3	1/8"	4L				0
132341	SR 3 ELI 6	3	1/8"	6L/S				0.007
046233	SR 5 ELI 6	5	3/16"	6L/S				0.008
046235	SR 5 ELI 8	5	3/16"	8L/S				0.012
072812	SR 6 ELI 6	6	1/4"	8L/S				0.012
011440	SR 6 ELI 8	6	1/4"	8L/S				0.015
132342	SR 6 ELI 10	6	1/4"	10L/S				0.019
046240	SR 6 ELI 12	6	1/4"	12L/S				0.024
046236	SR 8 ELI 8	8	5/16"	8L/S				0.015
046241	SR 8 ELI 12	8	5/16"	12L/S				0.024
046238	SR 8 ELI 10	8	5/16"	10L/S				0.02
046237	SR 10 ELI 8	10	3/8"	8L/S				0.022
046239	SR 10 ELI 10	10	3/8"	10L/S				0.025
046242	SR 10 ELI 12	10	3/8"	12L/S				0.028
046244	SR 10 ELI 14	10	3/8"	14S				0.037
046246	SR 10 ELI 15	10	3/8"	15L				0.035
046243	SR 13 ELI 12	13	1/2"	12L/S				0.038
046245	SR 13 ELI 14	13	1/2"	14S				0.038
046247	SR 13 ELI 15	13	1/2"	15L				0.047
046249	SR 13 ELI 16	13	1/2"	16S				0.058
046250	SR 13 ELI 18	13	1/2"	18L				0.051
046253	SR 13 ELI 20	13	1/2"	20S				0.066
046251	SR 16 ELI 18	16	5/8"	18L				0.069
046254	SR 16 ELI 20	16	5/8"	20S				0.096
103743	SR 19 ELI 18	19	3/4"	18L				0.082
046255	SR 19 ELI 20	19	3/4"	20S				0.095
046257	SR 19 ELI 22	19	3/4"	22L				0.109
046258	SR 19 ELI 25	19	3/4"	25S				0.121
046259	SR 25 ELI 25	25	1"	25S				0.172
046260	SR 25 ELI 28	25	1"	28L				0.21
046261	SR 25 ELI 30	25	1"	30S				0.24
046262	SR 32 ELI 35	32	1"1/4	35L				0.305
046263	SR 32 ELI 38	32	1"1/4	38S				0.374
132343	SR 38 ELI 38	38	1"1/2	38S				0
046264	SR 38 ELI 42	38	1"1/2	42L				0.414

Embout à sertir 45° tube métrique lisse inox

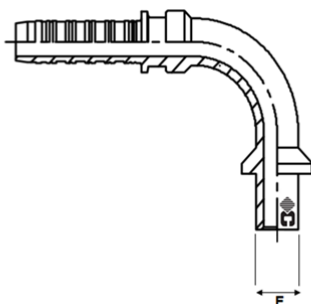


BEL/BES 45° - TUBE LISSE

Matière: inox AISI 316-L
Montage: Avec ou sans dénudage
Norme: ISO 8434-1 (DIN 2353).

Code	Référence	Diamètre tuyau (mm)	Diamètre tuyau (pouce)	F (mm)	H (mm)	S (mm)	E (mm)	Poids
132338	S R 3 ELI 6 45°	3	1/8"	6L/S				0.01
046292	S R 5 ELI 6 45°	5	1/8"	6L/S				0.023
046294	S R 5 ELI 8 45°	5	3/16"	8L/S				0.025
046293	S R 6 ELI 6 45°	6	1/4"	6L/S				0.023
046295	S R 6 ELI 8 45°	6	1/4"	8L/S				0.028
046297	S R 6 ELI 10 45°	6	1/4"	10L/S				0.032
046300	S R 6 ELI 12 45°	6	1/4"	12L/S				0.036
046296	S R 8 ELI 8 45°	8	5/16"	8L/S				0.057
046298	S R 8 ELI 10 45°	8	5/16"	10L/S				0.058
046301	S R 8 ELI 12 45°	8	5/16"	12L/S				0.04
046299	S R 10 ELI 10 45°	10	3/8"	10L/S				0.053
046302	S R 10 ELI 12 45°	10	3/8"	12L/S				0.058
046304	S R 10 ELI 14 45°	10	3/8"	14L/S				0.065
132339	S R 10 ELI 15 45°	10	3/8"	15L				0.061
046303	S R 13 ELI 12 45°	13	1/2"	12L/S				0.086
046305	S R 13 ELI 14 45°	13	1/2"	14L/S				0.063
046306	S R 13 ELI 15 45°	13	1/2"	15L/S				0.065
046307	S R 13 ELI 16 45°	13	1/2"	16L/S				0.106
046308	S R 13 ELI 18 45°	13	1/2"	18L/S				0.106
046311	S R 13 ELI 20 45°	13	1/2"	20L/S				0.166
046309	S R 16 ELI 18 45°	16	5/8"	18L/S				0.096
046310	S R 16 ELI 20 45°	16	5/8"	20L/S				0.155
132340	S R 16 ELI 22 45°	16	5/8"	22L/S				0.251
046312	S R 19 ELI 22 45°	19	3/4"	22L/S				0.128
046313	S R 19 ELI 25 45°	19	3/4"	25L/S				0.282
046314	S R 25 ELI 28 45°	25	1"	28L/S				0.463
046315	S R 25 ELI 30 45°	25	1"	30L/S				0.05

Embout à sertir 90° tube métrique lisse inox

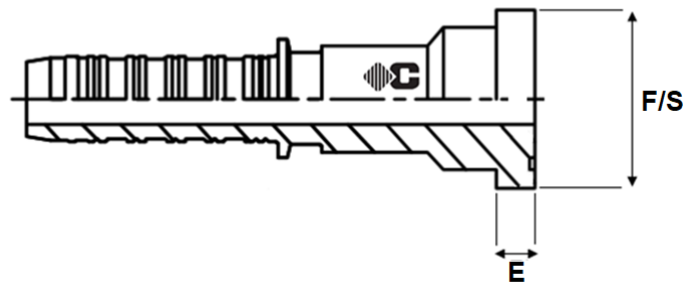


BEL/BES 90° - TUBE LISSE

Matière: inox AISI 316-L
Montage: Avec ou sans dénudage
Norme: ISO 8434-1 (DIN 2353)

Code	Référence	Diamètre tuyau (mm)	Diamètre tuyau (pouce)	F (mm)	H (mm)	S (mm)	E (mm)	Poids
046265	S R 4 ELI 6 90°	4	1/18"	6L/S				0.01
046266	S R 5 ELI 6 90°	5	3/16"	6L/S				0.013
046269	S R 5 ELI 8 90°	5	3/16"	8L/S				0.025
046268	S R 6 ELI 6 90°	6	1/4"	6L/S				0.025
011441	S R 6 ELI 8 90°	6	1/4"	8L/S				0.028
046271	S R 6 ELI 10 90°	6	1/4"	8L/S				0.031
046274	S R 6 ELI 12 90°	6	1/4"	12L/S				0.04
046270	S R 8 ELI 8 90°	8	5/16"	8L/S				0.057
046272	S R 8 ELI 10 90°	8	5/16"	8L/S				0.057
046275	S R 8 ELI 12 90°	8	5/16"	12L/S				0.046
046273	S R 10 ELI 10 90°	8	5/16"	10L/S				0.053
046276	S R 10 ELI 12 90°	10	3/8"	12L/S				0.062
046278	S R 10 ELI 14 90°	10	3/8"	12L/S				0.065
046280	S R 10 ELI 15 90°	10"	3/8"	15L				0.089
046277	S R 13 ELI 12 90°	13	1/2"	12L/S				0.085
046279	S R 13 ELI 14 90°	13	1/2"	14S				0.068
046281	S R 13 ELI 15 90°	13	1/2"	15L				0.094
046282	S R 13 ELI 16 90°	13	1/2"	16S				0.106
046283	S R 13 ELI 18 90°	13	1/2"	18L				0.105
046284	S R 16 ELI 18 90°	16	5/8"	18L				0.133
046285	S R 16 ELI 20 90°	16	5/8"	20S				0.171
046287	S R 16 ELI 22 90°	16	5/8"	22L				0.237
046286	S R 19 ELI 20 90°	19	3/4"	20S				0.236
046288	S R 19 ELI 22 90°	19	3/4"	22L				0.243
046289	S R 19 ELI 25 90°	19	3/4"	25S				0.281
046290	S R 25 ELI 28 90°	25	1"	28L				0.047
046291	S R 25 ELI 30 90°	25	1"	30S				0.495

Embout à sertir bride 3000 PSI inox

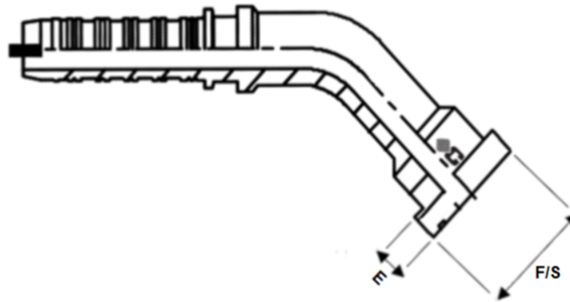


SFL - COLLET SAE 3000 PSI

Matière: inox AISI 316-L
Montage: Avec ou sans dénudage
Norme: SAE J518 - serie 3000 psi

Code	Référence	Diamètre tuyau (mm)	Diamètre tuyau (pouce)	F (mm)	H (mm)	S (mm)	E (mm)	Poids
046349	S R 13 CNI 1/2	13	1/2"	1/2"		30.3mm	6.7mm	0.119
046350	S R 13 CNI 3/4	13	1/2"	3/4"		38.1mm	6.7mm	0.226
046351	S R 16 CNI 3/4	16	5/8"	3/4"		38.1mm	6.7mm	0.259
046352	S R 19 CNI 3/4	19	3/4"	3/4"		38.1mm	6.7mm	0.26
046353	S R 19 CNI 1"	19	3/4"	1"		44.5mm	8mm	0.332
046354	S R 25 CNI 1"	25	1"	1"		44.5mm	8mm	0.416
046355	S R 25 CNI 1"1/4	25	1"	1"1/4		50.8mm	8mm	0.489
046356	S R 32 CNI 1"1/4	32	1"1/4	1"1/4		50.8mm	8mm	0.587
046357	S R 32 CNI 1"1/2	32	1"1/4	1"1/2		60.3mm	8mm	0.838
046359	S R 38 CNI 1"1/2	38	1"1/2	1"1/2		60.3mm	8mm	0.872
046360	S R 38 CNI 2"	38	1"1/2	2"		71.4mm	9.5mm	1.476
046361	S R 50 CNI 2"	50	2"	2"		71.4mm	9.5mm	1.448
100249	S R 63 CNI 2"1/2	63	2"1/2	2"1/2		84.1mm	9.5mm	0

Embout à sertir 45° bride 3000 PSI inox

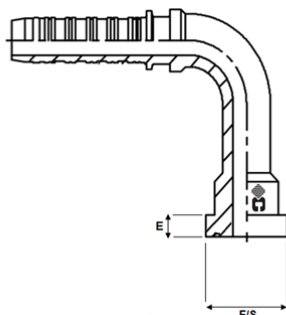


SFL - COLLET SAE 3000 PSI

Matière: inox AISI 316-L
Montage: Avec ou sans dénudage
Norme: SAE J518 - serie 3000 psi

Code	Référence	Diamètre tuyau (mm)	Diamètre tuyau (pouce)	F (mm)	H (mm)	S (mm)	E (mm)	Poids
046375	S R 13 CNI 1/2 45°	13	1/2"	1/2"		30.3mm	6.7mm	0.117
046376	S R 13 CNI 3/4 45°	13	1/2"	3/4"		38.1mm	6.7mm	0
046378	S R 16 CNI 3/4 45°	16	5/8"	3/4"		38.1mm	6.7mm	0.203
046379	S R 19 CNI 3/4 45°	19	3/4"	3/4"		38.1mm	6.7mm	0.277
046380	S R 19 CNI 1" 45°	19	3/4"	1"		44.5mm	8.0mm	0.333
046382	S R 25 CNI 1" 45°	25	1"	1"		44.4mm	8.0mm	0.509
046384	S R 25 CNI 1"1/4 45°	25	1"	1"1/4		50.8mm	8.0mm	0.546
046385	S R 32 CNI 1"1/4 45°	32	1"1/4	1"1/4		50.8mm	8.0mm	0.751
046386	S R 38 CNI 1"1/2 45°	38	1"1/2	1"1/2		60.3mm	8.0mm	1.082
046388	S R 38 CNI 2" 45°	38	1"1/2	2"		71.4mm	9.5mm	1.257
046389	S R 50 CNI 2" 45°	50	2"	2"		71.4mm	9.5mm	1.85

Embout à sertir 90° bride 3000 PSI inox

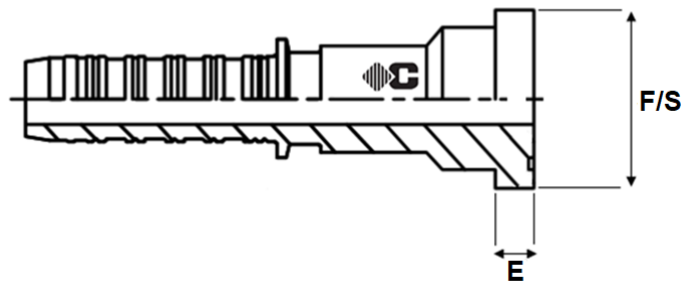


SFL - COLLET SAE 3000 PSI

Matière: inox AISI 316-L
Montage: Avec ou sans dénudage
Norme: SAE J518 - serie 3000 psi

Code	Référence	Diamètre tuyau (mm)	Diamètre tuyau (pouce)	F (mm)	H (mm)	S (mm)	E (mm)	Poids
046362	S R 13 CNI 1/2 90°	13	1/2"	1/2"		30.3mm	6.7mm	0.117
046363	S R 13 CNI 3/4 90°	13	1/2"	3/4"		38.1mm	6.7mm	0.162
046364	S R 16 CNI 3/4 90°	16	5/8"	3/4"		38.1mm	6.7mm	0.202
046365	S R 19 CNI 3/4 90°	19	3/4"	3/4"		38.1mm	6.7mm	0.28
046366	S R 19 CNI 1" 90°	19	3/4"	1"		44.5mm	8.0mm	0.33
046367	S R 25 CNI 1" 90°	25	1"	1"		44.5mm	8.0mm	0.527
046369	S R 25 CNI 1"1/4 90°	25	1"	1"1/4		50.8mm	8.0mm	0.552
046370	S R 32 CNI 1"1/4 90°	32	1"1/4	1"1/4		50.8mm	8.0mm	0.754
046371	S R 32 CNI 1"1/2 90°	32	1"1/4	1"1/2		60.3mm	8.0mm	0.8
046372	S R 38 CNI 1"1/2 90°	38	1"1/2	1"1/2		60.3mm	8.0mm	1.44
046373	S R 38 CNI 2" 90°	38	1"1/2	1"1/2		71.4mm	8.0mm	1.251
046374	S R 50 CNI 2" 90°	50	2"	2"		71.4mm	9.5mm	2.049

Embout à sertir bride 6000 PSI inox

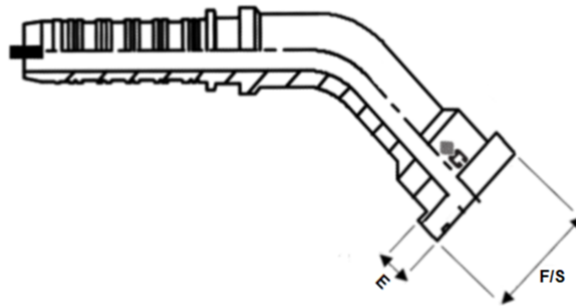


SFS - COLLET SAE 6000 PSI

Matière: inox AISI 316-L
Montage: Avec ou sans dénudage
Norme: SAE J518 - serie 6000 psi

Code	Référence	Diamètre tuyau (mm)	Diamètre tuyau (pouce)	F (mm)	H (mm)	S (mm)	E (mm)	Poids
046391	S R 13 CFI 1/2	13	1/2"	1/2"		31.8mm	7.8mm	0.119
046393	S R 13 CFI 3/4	13	1/2"	3/4"		41.3mm	8.8mm	0.226
046394	S R 16 CFI 3/4	16	5/8"	3/4"		41.3mm	8.8mm	0.259
046395	S R 19 CFI 3/4	19	3/4"	3/4"		41.3mm	8.8mm	0.26
046396	S R 19 CFI 1"	19	3/4"	1"		47.6mm	9.5mm	0.332
046397	S R 25 CFI 1"	25	1"	1"		47.6mm	9.5mm	0.416
046398	S R 25 CFI 1"1/4	25	1"	1"1/4		54mm	10.3mm	0.489
046399	S R 32 CFI 1"1/4	32	1"1/4	1"1/4		54mm	10.3mm	0.587
046400	S R 32 CFI 1"1/2	32	1"1/4	1"1/2		63.5mm	12.6mm	0.838
046402	S R 38 CFI 1"1/2	38	1"1/2	1"1/2		63.5mm	12.6mm	0.872
046403	S R 38 CFI 2"	38	1"1/2	2"		79.4mm	12.6mm	1.476
046404	S R 50 CFI 2"	50	2"	2"		79.4mm	12.6mm	1.448

Embout à sertir 45° bride 6000 PSI inox

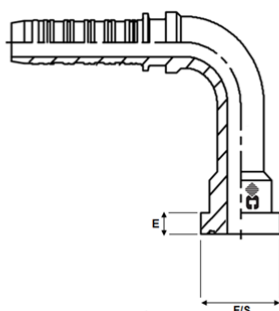


SFS - COLLET SAE 6000 PSI

Matière: inox AISI 316-L
Montage: Avec ou sans dénudage
Norme: SAE J518 - serie 6000 psi

Code	Référence	Diamètre tuyau (mm)	Diamètre tuyau (pouce)	F (mm)	H (mm)	S (mm)	E (mm)	Poids
046419	S R 13 CFI 1/2 45°	13	1/2"	1/2"		31.8mm	7.8mm	0.14
046420	S R 13 CFI 3/4 45°	13	1/2"	3/4"		41.3mm	8.8mm	0.214
046421	S R 16 CFI 3/4 45°	16	5/8"	3/4"		41.3mm	8.8mm	0.261
046422	S R 19 CFI 3/4 45°	19	3/4"	3/4"		41.3mm	8.8mm	0.322
046423	S R 19 CFI 1" 45°	19	3/4"	1"		47.6mm	9.5mm	0.411
046425	S R 25 CFI 1" 45°	25	1"	1"		47.6mm	9.5mm	0.587
046426	S R 25 CFI 1"1/4 45°	25	1"	1"1/4		54.0mm	10.3mm	0.65
046427	S R 32 CFI 1"1/4 45°	32	1"1/4	1"1/4		54.0mm	10.3mm	0.877
046428	S R 32 CFI 1"1/2 45	32	1"1/4	1"1/2		63.5mm	12.6mm	1.324
046429	S R 38 CFI 1"1/2 45°	38	1"1/2	1"1/2		63.5mm	12.6mm	1.324
046430	S R 38 CFI 2" 45°	38	1"1/2	2"		79.4mm	12.6mm	1.732
046431	S R 50 CFI 2" 45°	50	2"	2"		79.4mm	12.6mm	2.18

Embout à sertir 90° bride 6000 PSI inox

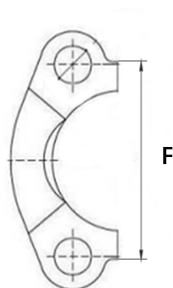


SFS - COLLET SAE 6000 PSI

Matière: inox AISI 316-L
Montage: Avec ou sans dénudage
Norme: SAE J518 - serie 6000 psi

Code	Référence	Diamètre tuyau (mm)	Diamètre tuyau (pouce)	F (mm)	H (mm)	S (mm)	E (mm)	Poids
046405	S R 13 CFI 1/2 90°	13	1/2"	1/2"		31.8mm	7.8mm	0.14
046407	S R 13 CFI 3/4 90°	13	1/2"	3/4"		41.3mm	8.8mm	0.214
046408	S R 16 CFI 3/4 90°	16	5/8"	3/4"		41.3mm	8.8mm	0.26
046409	S R 19 CFI 3/4 90°	19	3/4"	3/4"		41.3mm	8.8mm	0.323
046410	S R 19 CFI 1" 90°	19	3/4"	1"		47.6mm	9.5mm	0.411
046411	S R 25 CFI 1" 90°	25	1"	1"		47.6mm	9.5mm	0.605
046412	S R 25 CFI 1"1/4 90°	25	1"	1"1/4		54.0mm	10.3mm	0.67
046413	S R 32 CFI 1"1/4 90°	32	1"1/4	1"1/4		54.0mm	10.3mm	0.871
046414	S R 32 CFI 1"1/2 90°	32	1"1/4	1"1/4		63.5mm	12.6mm	1.019
046415	S R 38 CFI 1"1/2 90°	38	1"1/2	1"1/2		63.5mm	12.6mm	1.327
046416	S R 38 CFI 2" 90°	38	1"1/2	2"		79.4mm	12.6mm	1.732
046417	S R 50 CFI 2" 90°	50	2"	2"		79.4mm	12.6mm	2.42

Demi-bride SAE inox

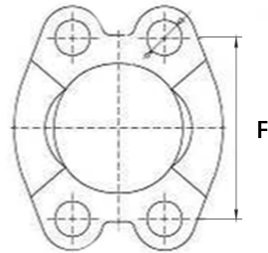


Brides SAE pour flexibles

Matière: Acier Inoxydable AISI 316-L
A l'unité

Code	Référence	Diamètre tuyau (mm)	Diamètre tuyau (pouce)	F (mm)	H (mm)	S (mm)	E (mm)	Poids
3000 PSI								
046432	1/2 BRI CN 1/2	30.2	1/2"	38.1				0.12
046433	1/2 BRI CN 3/4	38.1	3/4"	47.63				0.16
046434	1/2 BRI CN 1"	44.5	1"	52.37				0.2
046435	1/2 BRI CN 1"1/4	50.8	1"1/4	58.72				0.347
046436	1/2 BRI CN 1"1/2	60.3	1"1/2	69.85				0.436
046437	1/2 BRI CN 2"	71.4	2"	77.77				0.5
133765	1/2 BRI CN 2"1/2	84.1	2"1/2	88.9				0
132643	1/2 BRI CN 3"	102.39	3"	106.38				1.223
133766	1/2 BRI CN 4"	127	4"	130.18				0
6000 PSI								
046438	1/2 BRI CF 1/2	31.8	1/2"	40.49				0.176
046439	1/2 BRI CF 3/4	41.3	3/4"	50.8				0.32
046440	1/2 BRI CF 1"	47.6	1"	57.15				0.48
046441	1/2 BRI CF 1"1/4	54	1"1/4	66.68				0.765
046442	1/2 BRI CF 1"1/2	63.5	1"1/2	79.38				1.211
046443	1/2 BRI CF 2"	79.4	2"	96.82				2.015

Bride SAE Monobloc inox

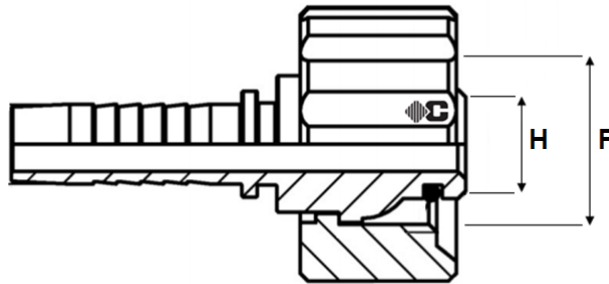


Bride SAE Monobloc inox

Matière: Acier Inoxydable AISI 316-L

Code	Référence	Diamètre tuyau (mm)	Diamètre tuyau (pouce)	F (mm)	H (mm)	S (mm)	E (mm)	Poids
3000 PSI								
046444	BRI MONO CN 1/2	30.2	1/2"	38.1				0.12
046445	BRI MONO CN 3/4	38.1	3/4"	47.63				0.16
046446	BRI MONO CN 1"	44.5	1"	52.37				0.22
046447	BRI MONO CN 1"1/4	50.8	1"1/4	58.72				0.3
046448	BRI MONO CN 1"1/2	60.3	1"1/2	69.85				0.44
046449	BRI MONO CN 2"	71.4	2"	77.77				0.52
100252	BRI MONO CN 2"1/2	84,1	2"1/2	88,9				0
132655	BRI MONO CN 3"	102.4	3"	106.38				0
132656	BRI MONO CN 4"	127	4"	130.18				0
6000 PSI								
046450	BRI MONO CF 1/2	31.8	1/2"	40.49				0.16
046451	BRI MONO CF 3/4	41.3	3/4"	50.8				0.32
046452	BRI MONO CF 1"	47.6	1"	57.15				0.48
046453	BRI MONO CF 1"1/4	54	1"1/4	66.68				0.76
046454	BRI MONO CF 1"1/2	63.5	1"1/2	79/38				1.3
046455	BRI MONO CF 2"	79.4	2"	96.82				1.98

Embout à sertir femelle pour lavage inox



EMBOUT POUR LAVEUR FEMELLE 22X150 (inox)

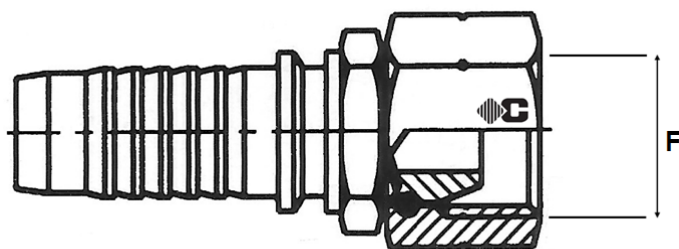
Matière: inox

Montage: Avec ou sans dénudage

Norme: Lavage haute pression

Code	Référence	Diamètre tuyau (mm)	Diamètre tuyau (pouce)	F (mm)	H (mm)	S (mm)	E (mm)	Poids
025431	S R 6 K 22X150 INOX	6	1/4"	M22X150	14			0.07
025430	S R 8 K 22X150 INOX	8	5/16"	M22X150	14			0
025432	S R 10 K 22X150 INOX	10	3/8"	M22X150	14			0

Embout à sertir femelle NPT inox



ECROU TOURNANT CONE 60°

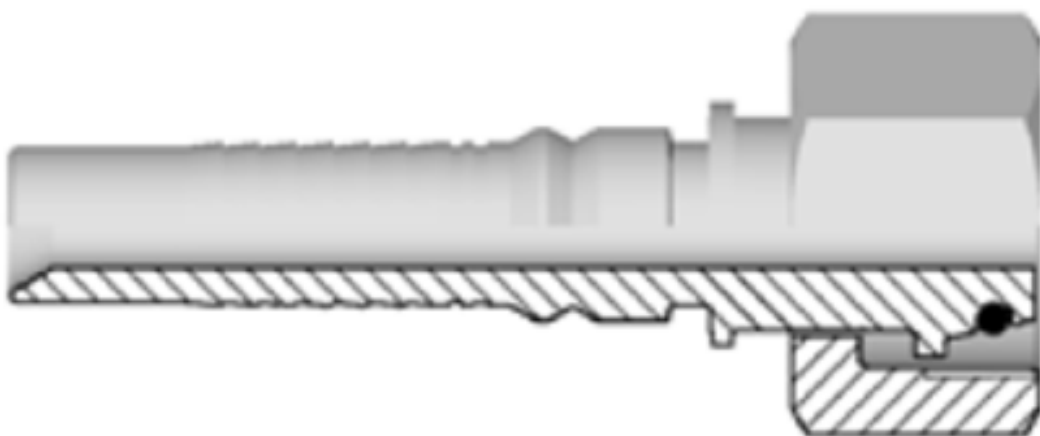
Matière: inox

Montage: Avec ou sans dénudage

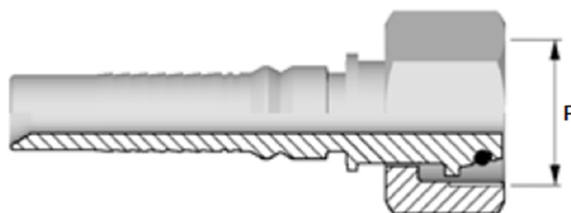
Norme: NPT femelle tournant (NPSM)

Code	Référence	Diamètre tuyau (mm)	Diamètre tuyau (pouce)	F (mm)	H (mm)	S (mm)	E (mm)	Poids
132817	S R 6 NPSMHI 1/4	6	1/4"	1/4"				0.035
132818	S R 10 NPSMHI 3/8	10	3/8"	3/8"				0.055
132819	S R 13 NPSMHI 1/2	13	1/2"	1/2"				0.084
132820	S R 19 NPSMHI 3/4	19	3/4"	3/4"				0.16
132821	S R 25 NPSMHI 1"	25	1"	1"				0.329

10- EMBOUTS À SERTIR INTERLOCK (HA)



Embout interlock femelle série S



DKOS - CONE 24° - SERIE LOURDE AVEC JOINT

Matière: acier

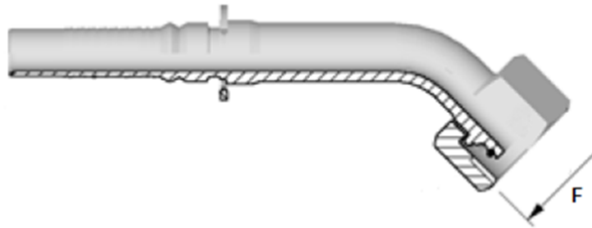
Montage: avec dénudage intérieur et extérieur

Norme: ISO 8434-1 (DIN 2353)

Type: 8061

Code	Référence	Diamètre tuyau (mm)	Diamètre tuyau (pouce)	F (mm)	H (mm)	S (mm)	E (mm)	Poids
008091	H A 16 EFR 20 S	16	5/8"	20S - M30X200				0.232
008121	H A 19 EFR 20 S	19	3/4"	20S - M30X200				0.232
008124	H A 19 EFR 25 S	19	3/4"	25S - M36X200				0.382
008174	H A 25 EFR 25 S	25	1"	25S - M36X200				0.443
008176	H A 25 EFR 30 S	25	1"	30S - M42X200				0.486
037294	H A 32 EFR 30 S	32	1"1/4	30S - M42X200				0.683
008219	H A 32 EFR 38 S	32	1"1/4	38S - M52X200				0.857
031171	H A 38 EFR 38 S	38	1"1/2	38S - M52X200				0.77

Embout interlock 45° femelle série S



DKOS 45° - CONE 24° - SERIE LOURDE AVEC JOINT

Matière: acier

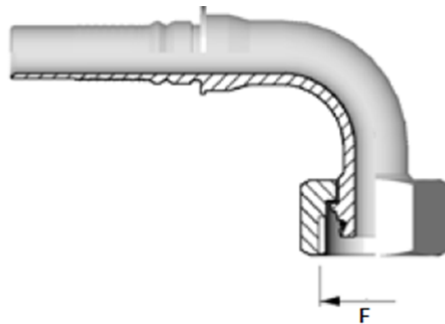
Montage: avec dénudage intérieur et extérieur

Norme: ISO 8434-1 (DIN 2353)

Type: 8063

Code	Référence	Diamètre tuyau (mm)	Diamètre tuyau (pouce)	F (mm)	H (mm)	S (mm)	E (mm)	Poids
008092	H A 16 EFR 20 S 45°	16	5/8"	20S - M30X200				0.275
008122	H A 19 EFR 20 S 45°	19	3/4"	20S - M30X200				0.303
008125	H A 19 EFR 25 S 45°	19	3/4"	25S - M36X200				0.445
035174	H A 25 EFR 25 S 45°	25	1"	25S - M36X200				0.629
008177	H A 25 EFR 30 S 45°	25	1"	30S - M42X200				0.676
008220	H A 32 EFR 38 S 45°	32	1"1/4	38S - M52X200				1.057
031172	H A 38 EFR 38 S 45°	38	1"1/2	38S - M52X200				0

Embout interlock 90° femelle série S



DKOS 90° - CONE 24° - SERIE LOURDE AVEC JOINT

Matière: acier

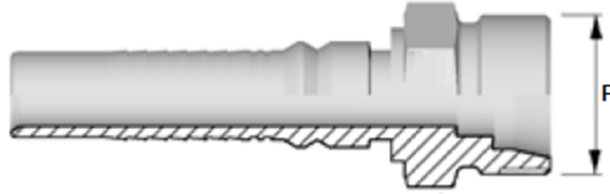
Montage: avec dénudage intérieur et extérieur

Norme: ISO 8434-1 (DIN 2353)

Type: 8062

Code	Référence	Diamètre tuyau (mm)	Diamètre tuyau (pouce)	F (mm)	H (mm)	S (mm)	E (mm)	Poids
008093	H A 16 EFR 20 S 90°	16	5/8"	20S - M30X200				0.289
008123	H A 19 EFR 20 S 90°	19	3/4"	20S - M30X200				0.303
008126	H A 19 EFR 25 S 90°	19	3/4"	25S - M36X200				0.456
008175	H A 25 EFR 25 S 90°	25	1"	25S - M36X200				0.631
008178	H A 25 EFR 30 S 90°	25	1"	30S - M42X200				0.681
101604	H A 32 EFR 30 S 90°	32	1"1/4	30S - M42X200				1.055
008221	H A 32 EFR 38 S 90°	32	1"1/4	38S - M52X200				1.055
069616	H A 38 EFR 38 S 90°	38	1"1/2	38S - M52X200				0

Embout interlock male série S



CES - CONE 24° - SERIE LOURDE

Matière: acier

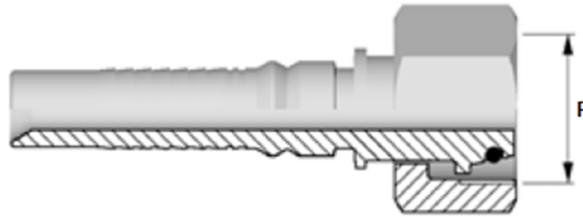
Montage: avec dénudage intérieur et extérieur

Norme: ISO 8434-1 (DIN 2353)

Type: 8060

Code	Référence	Diamètre tuyau (mm)	Diamètre tuyau (pouce)	F (mm)	H (mm)	S (mm)	E (mm)	Poids
008094	H A 16 EM 20 S	16	5/8"	20S - M30X200				0.162
008128	H A 19 EM 20 S	19	3/4"	20S - M30X200				0.187
008129	H A 19 EM 25 S	19	3/4"	25S - M36X200				0.271
094849	H A 19 EM 30 S	19	3/4"	30S - M42X200				0.232
035173	H A 25 EM 25 S	25	1"	25S - M36X200				0.336
008179	H A 25 EM 30 S	25	1"	30S - M42X200				0.398
008222	H A 32 EM 38 S	32	1"1/4	38S - M52X200				0.683
058666	H A 38 EM 38 S	38	1"1/2	38S - M52X200				0.681

Embout interlock femelle série L



DKOL - CONE 24° - SERIE LEGERE AVEC JOINT

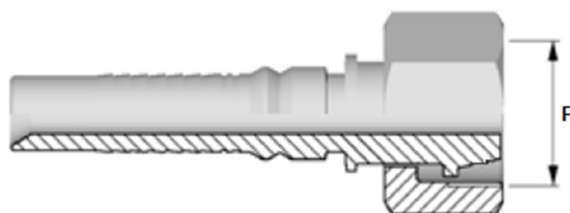
Matière: acier

Montage: avec dénudage intérieur et extérieur

Norme: ISO 8434-1 (DIN 2353)

Code	Référence	Diamètre tuyau (mm)	Diamètre tuyau (pouce)	F (mm)	H (mm)	S (mm)	E (mm)	Poids
036807	H A 38 EFR 42 L	38	1"1/2	42L - M52X200				0

Embout interlock femelle série GAZ française



CONE 24° - SERIE METRIQUE FRANCAISE

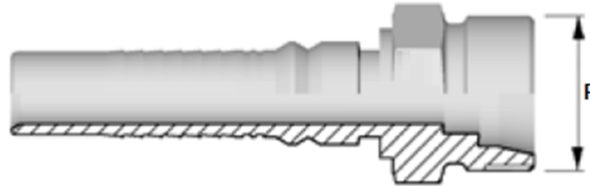
Matière: acier

Montage: avec dénudage intérieur et extérieur

Norme: Metrique Francaise

Code	Référence	Diamètre tuyau (mm)	Diamètre tuyau (pouce)	F (mm)	H (mm)	S (mm)	E (mm)	Poids
008090	*	16	5/8"	21G - M30X150				0
008119	H A 19 EFG 21	19	3/4"	21G - M30X150				
008120	H A 19 EFG 27	19	3/4"	27G - M36X150				0
008173	H A 25 EFG 33	25	1"	33G - M45X150				0
008218	H A 32 EFG 42	32	1"1/4	42G - M52X150				0

Embout interlock male série GAZ française



CONE 24° - SERIE METRIQUE FRANCAISE

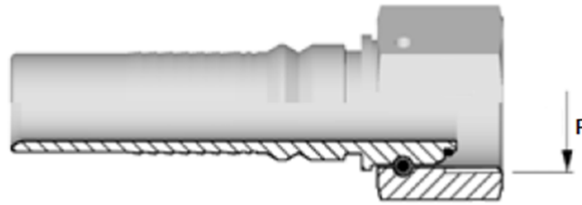
Matière: acier

Montage: avec dénudage intérieur et extérieur

Norme: Metrique Francaise

Code	Référence	Diamètre tuyau (mm)	Diamètre tuyau (pouce)	F (mm)	H (mm)	S (mm)	E (mm)	Poids
008095	H A 16 EMG 21	16	5/8"	21G - M30X150				0
008180	H A 25 EMG 33	25	1"	33G - M45X150				0

Embout interlock femelle BSP



DKOR - CONE 60° - AVEC ECROU A JONC ET JOINT

Matière: acier

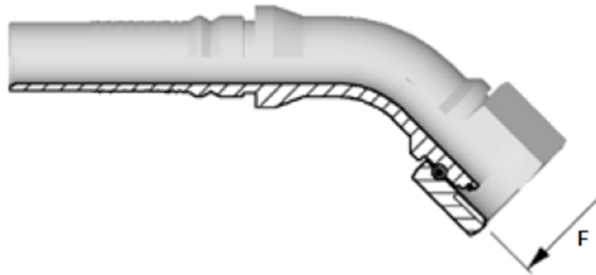
Montage: avec dénudage intérieur et extérieur

Norme: ISO 8434-6 (BS 5200)

Type: 8071

Code	Référence	Diamètre tuyau (mm)	Diamètre tuyau (pouce)	F (mm)	H (mm)	S (mm)	E (mm)	Poids
008149	H A 19 WF 3/4	19	3/4	3/4"				0.186
008196	H A 25 WF 1"	25	1"	1"				0.372
035229	H A 25 WF 1"1/4	25	1"	1"1/4				0.46
008231	H A 32 WF 1"1/4	32	1"1/4	1"1/4				0.572
008255	H A 38 WF 1"1/2	38	1"1/2	1"1/2				0.774
008273	H A 50 WF 2"	50	2"	2"				1.401

Embout interlock 45° femelle BSP



DKOR 45° - CONE 60° - AVEC ECROU A JONC ET JOINT

Matière: acier

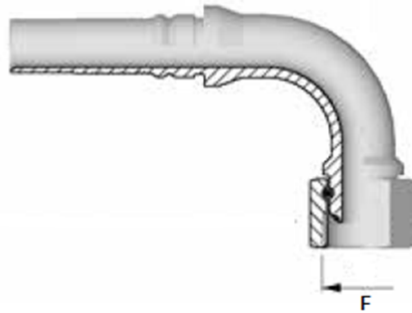
Montage: avec dénudage intérieur et extérieur

Norme: ISO 8434-6 (BS 5200)

Type: 8073

Code	Référence	Diamètre tuyau (mm)	Diamètre tuyau (pouce)	F (mm)	H (mm)	S (mm)	E (mm)	Poids
008150	H A 19 WF 3/4 45°	19	3/4	3/4"				0.294
008197	H A 25 WF 1" 45°	25	1"	1"				0.618
035230	H A 25 WF 1"1/4 45°	25	1"	1"1/4				0.701
008232	H A 32 WF 1"1/4 45°	32	1"1/4	1"1/4				0.932
008256	H A 38 WF 1"1/2 45°	38	1"1/2	1"1/2				1.349
008274	H A 50 WF 2" 45°	50	2"	2"				2.789

Embout interlock 90° femelle BSP



DKOR 90° - CONE 60° - AVEC ECROU A JONC ET JOINT

Matière: acier

Montage: avec dénudage intérieur et extérieur

Norme: ISO 8434-6 (BS 5200)

Type: 8072

Code	Référence	Diamètre tuyau (mm)	Diamètre tuyau (pouce)	F (mm)	H (mm)	S (mm)	E (mm)	Poids
008151	H A 19 WF 3/4 90°	19	3/4"	3/4"				0.298
008198	H A 25 WF 1" 90°	25	1"	1"				0.623
035231	H A 25 WF 1"1/4 90°	25	1"	1"1/4				0.691
008233	H A 32 WF 1"1/4 90°	32	1"1/4	1"1/4				0.939
008257	H A 38 WF 1"1/2 90°	38	1"1/2	1"1/2				1.349
008275	H A 50 WF 2" 90°	50	2"	2"				2.776

Embout interlock male BSP



AGR - CONE 60°

Matière: acier

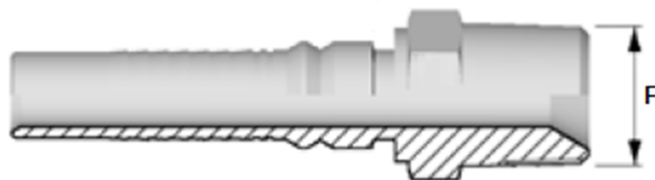
Montage: avec dénudage intérieur et extérieur

Norme: ISO 8434-6 (BS 5200)

Type: 8070

Code	Référence	Diamètre tuyau (mm)	Diamètre tuyau (pouce)	F (mm)	H (mm)	S (mm)	E (mm)	Poids
008152	H A 19 WM 3/4	19	3/4	3/4"				0.169
008199	H A 25 WM 1"	25	1"	1"				0.304
035228	H A 25 WM 1"1/4	25	1"	1"1/4				0.426
008234	H A 32 WM 1"1/4	32	1"1/4	1"1/4				0.549
008258	H A 38 WM 1"1/2	38	1"1/2	1"1/2				0.704
008276	H A 50 WM 2"	50	2"	2"				1.294

Embout interlock male GAZ conique



AGR-K

Matière: acier

Montage: avec dénudage intérieur et extérieur

Norme: AGR-K

Type: 8068

Code	Référence	Diamètre tuyau (mm)	Diamètre tuyau (pouce)	F (mm)	H (mm)	S (mm)	E (mm)	Poids
008131	H A 19 GM 3/4	19	3/4"	3/4"				0.167
008181	H A 25 GM 1"	25	1"	1"				0.311
008223	H A 32 GM 1"1/4	32	1"1/4	1"1/4				0.533
008250	H A 38 GM 1"1/2	38	1"1/2	1"1/2				0.743
008268	H A 50 GM 2"	50	2"	2"				1.278

Embout interlock male NPT (BRIGGS)

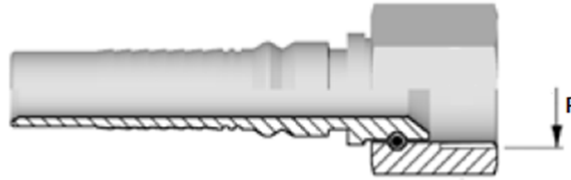


AGN

Matière: acier
Montage: avec dénudage intérieur et extérieur
Norme: AGN
Type: 8069

Code	Référence	Diamètre tuyau (mm)	Diamètre tuyau (pouce)	F (mm)	H (mm)	S (mm)	E (mm)	Poids
008103	H A 19 BM 3/4	19	3/4"	3/4"				0.17
035180	H A 19 BM 1"	19	3/4"	1"				0.25
008155	H A 25 BM 1"	25	1"	1"				0.323
035181	H A 25 BM 1 1/4	25	1"	1 1/4				0.429
008202	H A 32 BM 1 1/4	32	1 1/4	1 1/4				0.5
035182	H A 32 BM 1 1/2	32	1 1/4	1 1/2				1.6
008236	H A 38 BM 1 1/2	38	1 1/2	1 1/2				0.704
008260	H A 50 BM 2"	50	2"	2"				1.25

Embout interlock femelle JIC



DKJ - CONE 74° - AVEC ECROU A JONC OU A VOILE

Matière: acier

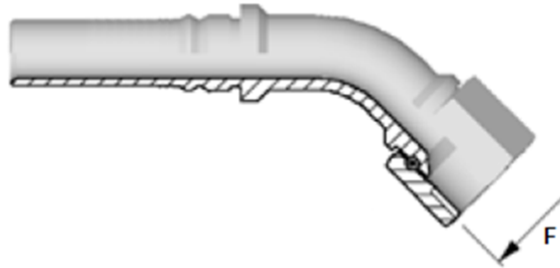
Montage: avec dénudage intérieur et extérieur

Norme: ISO 8434-2 (SAE J514)

Type: 8065

Code	Référence	Diamètre tuyau (mm)	Diamètre tuyau (pouce)	F (mm)	H (mm)	S (mm)	E (mm)	Poids
008132	H A 19 JF 1"1/16	19	3/4	1"1/16 - 12				0.174
008135	H A 19 JF 1"3/16	19	3/4"	1"3/16 - 12				0.208
008138	H A 19 JF 1"5/16	19	3/4	1"5/16 - 12				0.25
008182	H A 25 JF 1"5/16	25	1"	1"5/16 - 12				0.327
008185	H A 25 JF 1"5/8	25	1"	1"5/8 - 12				0.434
008224	H A 32 JF 1"5/8	32	1"1/4	1"5/8 - 12				0.533
035176	H A 32 JF 1"7/8	32	1"1/4	1"7/8 - 12				0.77
008251	H A 38 JF 1"7/8	38	1"1/2	1"7/8 - 12				0.852
008269	H A 50 JF 2"1/2	50	2"	2"1/2 - 12				1.462

Embout interlock 45° femelle JIC



DKJ 45° - CONE 74° - AVEC ECROU A JONC

Matière: acier

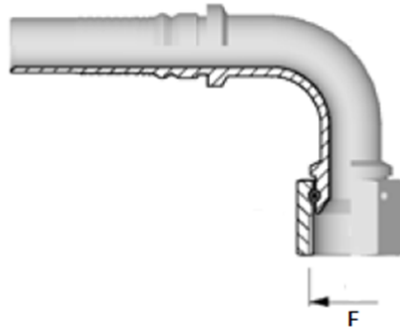
Montage: avec dénudage intérieur et extérieur

Norme: ISO 8434-2 (SAE J514)

Type: 8067

Code	Référence	Diamètre tuyau (mm)	Diamètre tuyau (pouce)	F (mm)	H (mm)	S (mm)	E (mm)	Poids
008133	H A 19 JF 1"1/16 45°	19	3/4	1"1/16 - 12				0.271
008136	H A 19 JF 1"3/16 45°	19	3/4"	1"3/16 - 12				0.301
008139	H A 19 JF 1"5/16 45°	19	3/4"	1"5/16 - 12				0.335
008183	H A 25 JF 1"5/16 45°	25	1"	1"5/16 - 12				0.555
008186	H A 25 JF 1"5/8 45°	25	1"	1"5/8 - 12				0.659
008225	H A 32 JF 1"5/8 45°	32	1"1/4	1"5/8 - 12				0.929
035178	H A 32 JF 1"7/8 45°	32	1"1/4	1"7/8 - 12				1.163
008252	H A 38 JF 1"7/8 45°	38	1"1/2	1"7/8 - 12				1.482
008270	H A 50 JF 2"1/2 45°	50	2"	2"1/2 - 12				2.888

Embout interlock 90° femelle JIC



DKJ 90° - CONE 74° - AVEC ECROU A JONC

Matière: acier

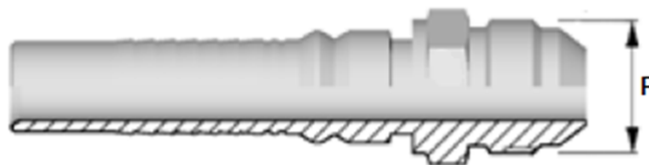
Montage: avec dénudage intérieur et extérieur

Norme: ISO 8434-2 (SAE J514)

Type: 8066

Code	Référence	Diamètre tuyau (mm)	Diamètre tuyau (pouce)	F (mm)	H (mm)	S (mm)	E (mm)	Poids
008134	H A 19 JF 1"1/16 90°	19	3/4	1"1/16 - 12				0.282
008137	H A 19 JF 1"3/16 90°	19	3/4"	1"3/16 - 12				0.297
008140	H A 19 JF 1"5/16 90°	19	3/4"	1"5/16 - 12				0.341
008184	H A 25 JF 1"5/16 90°	25	1"	1"5/16 - 12				0.567
008187	H A 25 JF 1"5/8 90°	25	1"	1"5/8 - 12				0.672
008226	H A 32 JF 1"5/8 90°	32	1"1/4	1"5/8 - 12				0.939
035177	H A 32 JF 1"7/8 90°	32	1"1/4	1"7/8 - 12				1.158
008253	H A 38 JF 1"7/8 90°	38	1"1/4	1"7/8 - 12				1.477
008271	H A 50 JF 2"1/2 90°	50	2"	2"1/2 - 12				2.876

Embout interlock male JIC



AGJ - CONE 74°

Matière: acier

Montage: avec dénudage intérieur et extérieur

Norme: ISO 8434-2 (SAE J514)

Type: 8064

Code	Référence	Diamètre tuyau (mm)	Diamètre tuyau (pouce)	F (mm)	H (mm)	S (mm)	E (mm)	Poids
008147	H A 19 JM 1"1/16	19	3/4	1"1/16 - 12				0.184
026124	H A 19 JM 1"3/16	19	3/4"	1"3/16 - 12				0.21
026182	H A 19 JM 1"5/16	19	3/4"	1"5/16 - 12				0.202
008194	H A 25 JM 1"5/16	25	1"	1"5/16 - 12				0.295
008195	H A 25 JM 1"5/8	25	1"	1"5/8 - 12				0.356
008230	H A 32 JM 1"5/8	32	1"1/4	1"5/8 - 12				0.519
035175	H A 32 JM 1"7/8	32	1"1/4	1"7/8 - 12				0
008254	H A 38 JM 1"7/8	38	1"1/2	1"7/8 - 12				0.671
008272	H A 50 JM 2"1/2	50	2"	2"1/2 - 12				1.282

Embout interlock femelle ORFS



ORFS - FOND PLAT

Matière: acier

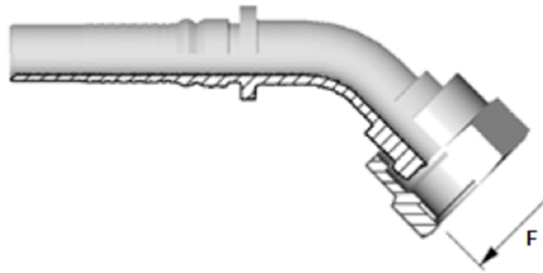
Montage: avec dénudage intérieur et extérieur

Norme: ISO 8434-3 (SAE J1453)

Type: 8075

Code	Référence	Diamètre tuyau (mm)	Diamètre tuyau (pouce)	F (mm)	H (mm)	S (mm)	E (mm)	Poids
083976	H A 16 JFP 1"	16	5/8"	1" - 12				0
008099	H A 16 JFP 1"3/16	16	5/8"	1"3/16 - 12				0
008141	H A 19 JFP 1"3/16	19	3/4"	1"3/16 - 12				0.241
008144	H A 19 JFP 1"7/16	19	3/4"	1"7/16 - 12				0
008191	H A 25 JFP 1"7/16	25	1"	1"7/16 - 12				0.382
008188	H A 25 JFP 1"11/16	25	1"	1"11/16 - 12				0
008227	H A 32 JFP 1"11/16	32	1"1/4	1"11/16 - 12				0.521
033866	H A 38 JFP 2"	38	1"1/2	2" - 12				0.816

Embout interlock 45° femelle ORFS



ORFS 45° - FOND PLAT

Matière: acier

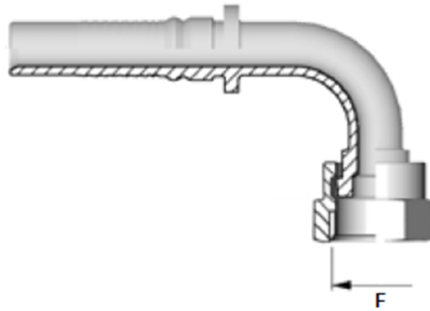
Montage: avec dénudage intérieur et extérieur

Norme: ISO 8434-3 (SAE J1453)

Type: 8077

Code	Référence	Diamètre tuyau (mm)	Diamètre tuyau (pouce)	F (mm)	H (mm)	S (mm)	E (mm)	Poids
008100	H A 16 JFP 1"3/16 45°	16	5/8"	1"3/16 - 12				0
008142	H A 19 JFP 1"3/16 45	19	3/4"	1"3/16 - 12				0.296
008145	H A 19 JFP 1"7/16 45°	19	3/4"	1"7/16 - 12				0
008192	H A 25 JFP 1"7/16 45	25	1"	1"7/16 - 12				0.562
008189	H A 25 JFP 1"11/16 45	25	1"	1"11/16 - 12				0
008228	H A 32 JFP 1"11/16 45	32	1"1/4	1"11/16 - 12				0.829
054458	H A 38 JFP 2" 45°	38	1"1/2	2" - 12				1.31

Embout interlock 90° femelle ORFS



ORFS 90° - FOND PLAT

Matière: acier

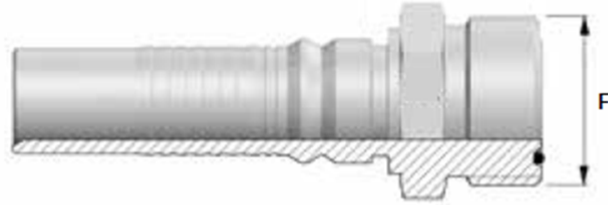
Montage: avec dénudage intérieur et extérieur

Norme: ISO 8434-3 (SAE J1453)

Type: 8076

Code	Référence	Diamètre tuyau (mm)	Diamètre tuyau (pouce)	F (mm)	H (mm)	S (mm)	E (mm)	Poids
008101	H A 16 JFP 1"3/16 90°	16	5/8"	1"3/16 - 12				0
008143	H A 19 JFP 1"3/16 90°	19	3/4"	1"3/16 - 12				0.309
008146	H A 19 JFP 1"7/16 90°	19	3/4"	1"7/16 - 12				0
008193	H A 25 JFP 1"7/16 90°	25	1"	1"7/16 - 12				0.562
008190	H A 25 JFP 1"11/16 90°	25	1"	1"11/16 - 12				0
008229	H A 32 JFP 1"11/16 90°	32	1"1/4	1"11/16 - 12				0.833
054454	H A 38 JFP 2" 90°	38	1"1/2	2" - 12				1.309

Embout interlock male ORFS



ORFS - FOND PLAT - AVEC JOINT

Matière: acier

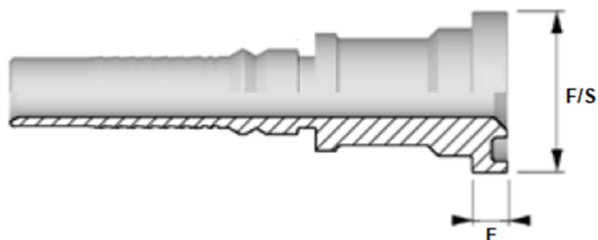
Montage: avec dénudage intérieur et extérieur

Norme: ISO 8434-3 (SAE J1453)

Type: 8074

Code	Référence	Diamètre tuyau (mm)	Diamètre tuyau (pouce)	F (mm)	H (mm)	S (mm)	E (mm)	Poids
035233	H A 19 JMP 1"3/16	19	3/4"	1"3/16 - 12				0.224
035235	H A 19 JMP 1"7/16	19	3/4"	1"7/16 - 12				0
061022	H A 25 JMP 1"7/16	25	1"	1"7/16 - 12				0.369
035234	H A 25 JMP 1"11/16	25	1"	1"11/16 - 12				0
061023	H A 32 JMP 1"11/16	32	1"1/4	1"11/16 - 12				0.566
061025	H A 38 JMP 2"	38	1"1/2	2" - 12				0.782

Embout interlock à bride 3000 PSI



SFL - COLLET 3000 PSI

Matière: acier

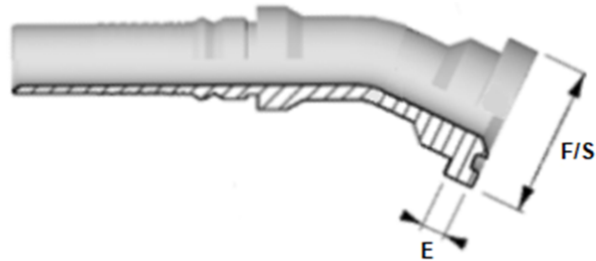
Montage: avec dénudage intérieur et extérieur

Norme: SAE J518 - serie 3000 psi

Type: 8078

Code	Référence	Diamètre tuyau (mm)	Diamètre tuyau (pouce)	F (mm)	H (mm)	S (mm)	E (mm)	Poids
008116	H A 19 CN 3/4	19	3/4	3/4"		38.1mm	6.7mm	0.246
008113	H A 19 CN 1"	19	3/4	1"		44.5mm	8mm	0.284
026126	H A 25 CN 3/4	25	1"	3/4"		38.1mm	6.7mm	0.318
008168	H A 25 CN 1"	25	1"	1"		44.5mm	8mm	0.391
008171	H A 25 CN 1"1/4	25	1"	1"1/4		50.8mm	8mm	0.45
061241	H A 32 CN 1"	32	1"1/4	1"		44.5mm	8mm	0.412
008215	H A 32 CN 1"1/4	32	1"1/4	1"1/4		50.8mm	8mm	0.622
008212	H A 32 CN 1"1/2	32	1"1/4	1"1/2		60.3mm	8mm	0.707
071731	H A 38 CN 1"1/4	38	1"1/2	1"1/4		50.8mm	8mm	0.662
008243	H A 38 CN 1"1/2	38	1"1/2	1"1/2		60.3mm	8mm	0.827
008246	H A 38 CN 2"	38	1"1/2	2"		71.4mm	9.5mm	1.012
008264	H A 50 CN 2"	50	2"	2"		71.4mm	9.5mm	1.375

Embout interlock à bride 22,5° 3000 PSI



SFL 22,5 - COLLET 3000 PSI

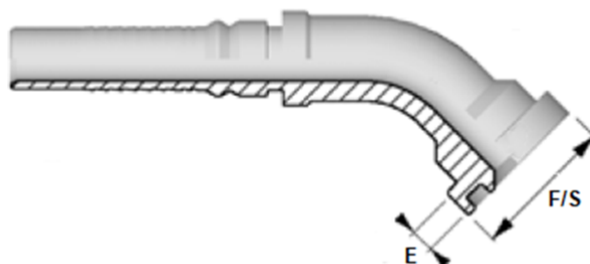
Matière: acier

Montage: avec dénudage intérieur et extérieur

Norme: SAE J518 - serie 3000 psi

Code	Référence	Diamètre tuyau (mm)	Diamètre tuyau (pouce)	F (mm)	H (mm)	S (mm)	E (mm)	Poids
024262	H A 19 CN 3/4 22,5°	19	3/4"	3/4"		38.1mm	6.7mm	0
024264	H A 19 CN 1" 22,5°	19	3/4"	1"		44.5mm	8mm	0
024278	H A 25 CN 1" 22,5°	25	1"	1"		44.5mm	8mm	0
024279	H A 25 CN 1"1/4 22,5°	25	1"	1"1/4		50.8mm	8mm	0
024293	H A 32 CN 1"1/4 22,5°	32	1"1/4	1"1/4		50.8mm	8mm	0
024294	H A 32 CN 1"1/2 22,5°	32	1"1/4	1"1/2		60.3mm	8mm	0

Embout interlock 45° à bride 3000 PSI



SFL45 - COLLET 3000 PSI

Matière: acier

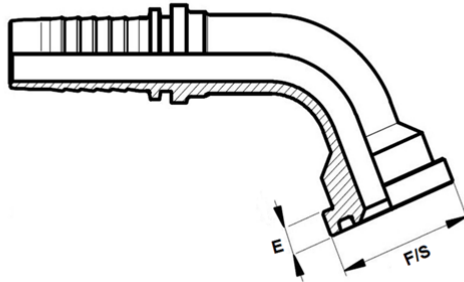
Montage: avec dénudage intérieur et extérieur

Norme: SAE J518 - serie 3000 psi

Type: 8080

Code	Référence	Diamètre tuyau (mm)	Diamètre tuyau (pouce)	F (mm)	H (mm)	S (mm)	E (mm)	Poids
008117	H A 19 CN 3/4 45°	19	3/4	3/4"		38.1mm	6.7mm	0.272
008114	H A 19 CN 1" 45°	19	3/4	1"		44.5mm	8mm	0.342
026127	H A 25 CN 3/4 45°	25	1"	3/4"		38.1mm	6.7mm	0.379
008169	H A 25 CN 1" 45°	25	1"	1"		44.5mm	8mm	0.494
018819	H A 25 CN 1"1/4 45°	25	1"	1"1/4		50.8mm	8mm	0.54
008216	H A 32 CN 1"1/4 45°	32	1"1/4	1"1/4		50.8mm	8mm	0.799
008213	H A 32 CN 1"1/2 45°	32	1"1/4	1"1/2		60.3mm	8mm	0.895
008244	H A 38 CN 1"1/2 45°	38	1"1/2	1"1/2		60.3mm	8mm	1.158
008247	H A 38 CN 2" 45°	38	1"1/2	2"		71.4mm	9.5mm	1.355
008265	H A 50 CN 2" 45°	50	2"	2"		71.4mm	9.5mm	2.306

Embout interlock 67° à bride 3000 PSI



SFL67 - COLLET 3000 PSI

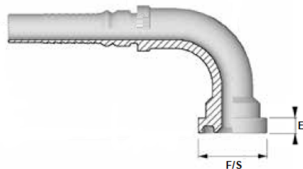
Matière: acier

Montage: avec dénudage intérieur et extérieur

Norme: SAE J518 - serie 3000 psi

Code	Référence	Diamètre tuyau (mm)	Diamètre tuyau (pouce)	F (mm)	H (mm)	S (mm)	E (mm)	Poids
024267	H A 19 CN 3/4 67°	19	3/4"	3/4"		38.1mm	6.7mm	0
024268	H A 19 CN 1" 67°	19	3/4"	1"		44.5mm	8mm	0
024280	H A 25 CN 1" 67°	25	1"	1"		44.5mm	8mm	0
024281	H A 25 CN 1"1/4 67°	25	1"	1"1/4		50.8mm	8mm	0
024295	H A 32 CN 1"1/4 67°	32	1"1/4	1"1/4		50.8mm	8mm	0
024296	H A 32 CN 1"1/2 67°	32	1"1/4	1"1/2		60.3mm	8mm	0

Embout interlock 90° à bride 3000 PSI



SFL90 - COLLET 3000 PSI

Matière: acier

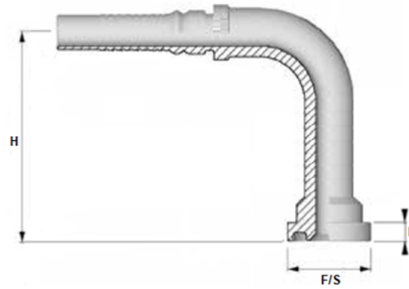
Montage: avec dénudage intérieur et extérieur

Norme: SAE J518 - serie 3000 psi

Type: 8079

Code	Référence	Diamètre tuyau (mm)	Diamètre tuyau (pouce)	F (mm)	H (mm)	S (mm)	E (mm)	Poids
008118	H A 19 CN 3/4 90°	19	3/4	3/4"		38.1mm	6.7mm	0.266
008115	H A 19 CN 1" 90°	19	3/4"	1"		44.5mm	8mm	0.317
026128	H A 25 CN 3/4 90°	25	1"	3/4"		38.1mm	6.7mm	0
008170	H A 25 CN 1" 90°	25	1"	1"		44.5mm	8mm	0.495
008172	H A 25 CN 1"1/4 90°	25	1"	1"1/4		50.8mm	8mm	0.552
092662	H A 32 CN 1" 90°	32	1"	1"1/4		50.8mm	8mm	0.412
008217	H A 32 CN 1"1/4 90°	32	1"1/4	1"1/4		50.8mm	8mm	0.795
008214	H A 32 CN 1"1/2 90°	32	1"1/4	1"1/2		60.3mm	8mm	0.902
074738	H A 38 CN 1"1/4 90°	38	1"1/2	1"1/4		50.8mm	8mm	1.355
008245	H A 38 CN 1"1/2 90°	38	1"1/4	1"1/2		60.3mm	8mm	1.156
008248	H A 38 CN 2" 90°	38	1"1/2	2"		71.4mm	9.5mm	1.355
008266	H A 50 CN 2" 90°	50	2"	2"		71.4mm	9.5mm	2.315

Embout interlock 90° long à bride 3000 PSI



SFL90 LONG - COLLET 3000 PSI

Matière: acier

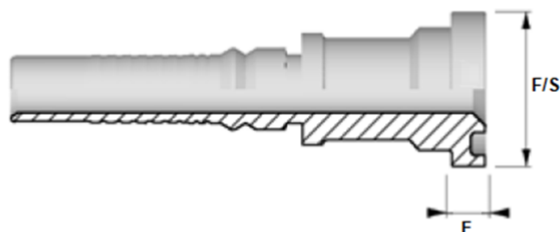
Montage: avec dénudage intérieur et extérieur

Norme: SAE J518 - serie 3000 psi

Code	Référence	Diamètre tuyau (mm)	Diamètre tuyau (pouce)	F (mm)	H (mm)	S (mm)	E (mm)	Poids
024272	H A 19 CN 3/4 90° L110	19	3/4"	3/4"	110mm	38.1mm	6.7mm	0
024273	H A 19 CN 1" 90° L110	19	3/4"	1"	110mm	44.5mm	8mm	0
070140	H A 19 CN 1" 90° L150	19	3/4"	1"	150mm	44.5mm	8mm	0
024289	H A 25 CN 1" 90° L130	25	1"	1"	130mm	44.5mm	8mm	0
024290	H A 25 CN 1"1/4 90° L130	25	1"	1"1/4	130mm	50.8mm	8mm	0
081547	H A 25 CN 1"1/4 90° L150	25	1"	1"1/4	150mm	50.8mm	8mm	0
024291	H A 32 CN 1"1/4 90° L150	32	1"1/4	1"1/4	150mm	50.8mm	8mm	0
069975	H A 38 CN 1"1/2 90° L180	38	1"1/2	1"1/2	180mm	60.3mm	8mm	0



Embout interlock à bride 6000 PSI



SFS - COLLET 6000 PSI

Matière: acier

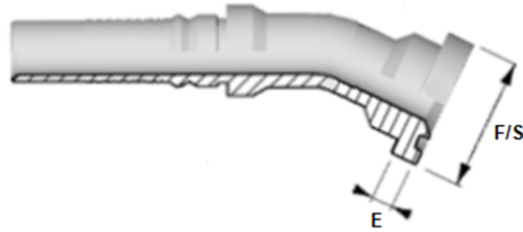
Montage: avec dénudage intérieur et extérieur

Norme: SAE J518 - serie 6000 psi

Type: 8081

Code	Référence	Diamètre tuyau (mm)	Diamètre tuyau (pouce)	F (mm)	H (mm)	S (mm)	E (mm)	Poids
102648	H A 25 CF 1"1/2	25	1"	1"1/2		63.5mm	12.6mm	0.457
008088	H A 16 CF 3/4	16	5/8	3/4"		41.3mm	8.8mm	0
008110	H A 19 CF 3/4	19	3/4	3/4"		41.3mm	8.8mm	0.282
008107	H A 19 CF 1"	19	3/4	1"		47.6mm	9.5mm	0.368
016916	H A 25 CF 3/4	25	1"	3/4"		41.3mm	8.8mm	0.352
008159	H A 25 CF 1"	25	1"	1"		47.6mm	9.5mm	0.457
008164	H A 25 CF 1"1/4	25	1"	1"1/4		54mm	10.3mm	0.596
035146	H A 32 CF 1"	32	1"1/4	1"		47.6mm	9.5mm	0.648
008209	H A 32 CF 1"1/4	32	1"1/4	1"1/4		54mm	10.3mm	0.745
008206	H A 32 CF 1"1/2	32	1"1/4	1"1/2		63.5mm	12.6mm	0.936
055459	H A 38 CF 1"1/4	38	1"1/2	1"1/4		54mm	10.3mm	0.785
008237	H A 38 CF 1"1/2	38	1"1/2	1"1/2		63mm	12.6mm	1.036
008240	H A 38 CF 2"	38	1"1/2	2"		79.4mm	12.6mm	1.582
008261	H A 50 CF 2"	50	2"	2"		79.4mm	12.6mm	1.897

Embout interlock 22,5° à bride 6000 PSI



SFS22,5 - COLLET 6000 PSI

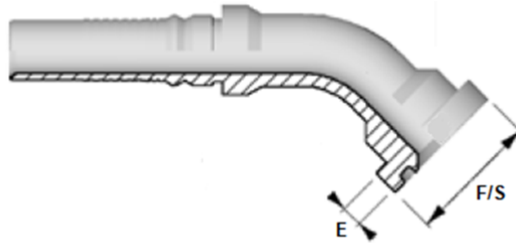
Matière: acier

Montage: avec dénudage intérieur et extérieur

Norme: SAE J518 - serie 6000 psi

Code	Référence	Diamètre tuyau (mm)	Diamètre tuyau (pouce)	F (mm)	H (mm)	S (mm)	E (mm)	Poids
024302	H A 19 CF 3/4 22,5°	19	3/4"	3/4"		41.3mm	8.8mm	0
024263	H A 19 CF 1" 22,5°	19	3/4"	1"		47.6mm	9.5mm	0
024283	H A 25 CF 1" 22,5°	25	1"	1"		47.6mm	9.5mm	0
024284	H A 25 CF 1"1/4 22,5°	25	1"	1"1/4		54mm	10.3mm	0
024297	H A 32 CF 1"1/4 22,5	32	1"1/4	1"1/4		54mm	10.3mm	0
024298	H A 32 CF 1"1/2 22,5°	32	1"1/4	1"1/2		63.5mm	12.6mm	0

Embout interlock 45° à bride 6000 PSI



SFS45 - COLLET 6000 PSI

Matière: acier

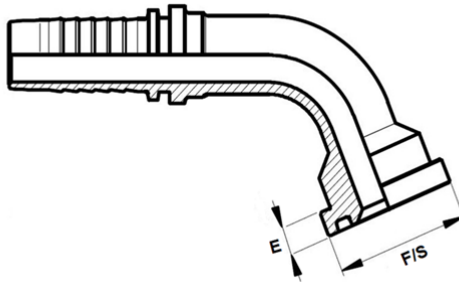
Montage: avec dénudage intérieur et extérieur

Norme: SAE J518 - serie 6000 psi

Type: 8083

Code	Référence	Diamètre tuyau (mm)	Diamètre tuyau (pouce)	F (mm)	H (mm)	S (mm)	E (mm)	Poids
018820	H A 16 CF 3/4 45°	16	5/8"	3/4"		41.3mm	8.8mm	0.272
008111	H A 19 CF 3/4 45°	19	3/4"	3/4"		41.3mm	8.8mm	0.321
008108	H A 19 CF 1" 45°	19	3/4"	1"		47.6mm	9.5mm	0.408
024104	H A 25 CF 3/4 45°	25	1"	3/4"		41.3mm	8.8mm	0.545
008160	H A 25 CF 1" 45°	25	1"	1"		47.6mm	9.5mm	0.569
008165	H A 25 CF 1"1/4 45°	25	1"	1"1/4"		54mm	10.3mm	0.704
028350	H A 32 CF 1" 45°	32	1"1/4"	1"		47.6mm	9.5mm	0.735
008210	H A 32 CF 1"1/4 45°	32	1"1/4"	1"1/4"		54mm	10.3mm	0.918
008207	H A 32 CF 1"1/2 45°	32	1"1/4"	1"1/2"		63.5mm	12.6mm	1.138
008238	H A 38 CF 1"1/2 45°	38	1"1/2"	1"1/2"		63.5mm	12.6mm	1.383
008241	H A 38 CF 2" 45°	38	1"1/2"	2"		79.4mm	12.6mm	1.817
008262	H A 50 CF 2" 45°	50	2"	2"		79.4mm	12.6mm	2.844

Embout interlock 67° à bride 6000 PSI



SFS67 - COLLET 6000 PSI

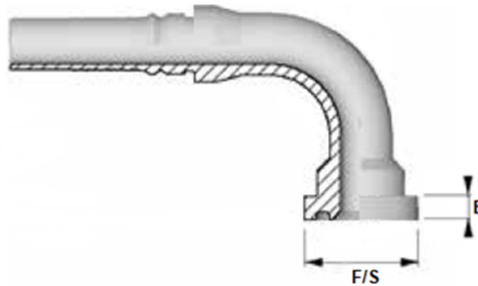
Matière: acier

Montage: avec dénudage intérieur et extérieur

Norme: SAE J518 - serie 6000 psi

Code	Référence	Diamètre tuyau (mm)	Diamètre tuyau (pouce)	F (mm)	H (mm)	S (mm)	E (mm)	Poids
024270	H A 19 CF 3/4 67°	19	3/4"	3/4"		41.3mm	8.8mm	0
024271	H A 19 CF 1" 67°	19	3/4"	1"		47.6mm	9.5mm	0
024285	H A 25 CF 1" 67°	25	1"	1"		47.6mm	9.5mm	0
024286	H A 25 CF 1"1/4 67°	25	1"	1"1/4		54mm	10.3mm	0
024299	H A 32 CF 1"1/4 67°	32	1"1/4	1"1/4		54mm	10.3mm	0
024300	H A 32 CF 1"1/2 67°	32	1"1/4	1"1/2		63.5mm	12.6mm	0

Embout interlock 90° à bride 6000 PSI



SFS90 - COLLET 6000 PSI

Matière: acier

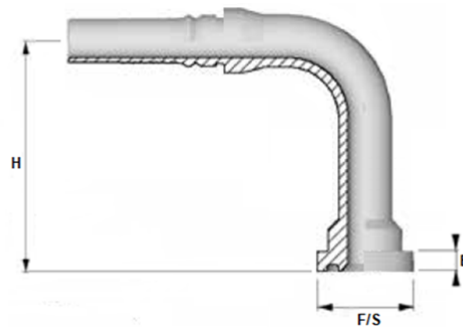
Montage: avec dénudage intérieur et extérieur

Norme: SAE J518 - serie 6000 psi

Type: 8080

Code	Référence	Diamètre tuyau (mm)	Diamètre tuyau (pouce)	F (mm)	H (mm)	S (mm)	E (mm)	Poids
008089	H A 16 CF 3/4 90°	16	5/8	3/4"		41.3mm	8.8mm	0.304
008112	H A 19 CF 3/4 90°	19	3/4	3/4"		41.3mm	8.8mm	0.316
096244	H A 19 CF 3/4 90° L61	19	3/4"	3/4"		41.3mm	8.8mm	0.316
008109	H A 19 CF 1" 90°	19	3/4	1"		47.6mm	9.5mm	0.403
008167	H A 25 CF 3/4 90°	25	1"	3/4"		41.3mm	8.8mm	0.597
008161	H A 25 CF 1" 90°	25	1"	1"		47.6mm	9.5mm	0.569
008166	H A 25 CF 1"1/4 90°	25	1"	1"1/4		54mm	10.3mm	0.696
015675	H A 32 CF 1" 90°	32	1"1/4	1"		47.6mm	9.5mm	0.784
008211	H A 32 CF 1"1/4 90°	32	1"1/4	1"1/4		54mm	10.3mm	0.928
008208	H A 32 CF 1"1/2 90°	32	1"1/4	1"1/2		63.5mm	12.6mm	1.145
061800	H A 38 CF 1"1/4 90°	38	1"1/2	1"1/4		54mm	10.3mm	1.11
008239	H A 38 CF 1"1/2 90°	38	1"1/2	1"1/2		63.5mm	12.6mm	1.393
008242	H A 38 CF 2" 90°	38	1"1/2	2"		79.4mm	12.6mm	2.288
008263	H A 50 CF 2" 90°	50	2"	2"		79.4mm	12.6mm	2.88

Embout interlock 90° long à bride 6000 PSI



SFS90 LONG - COLLET 6000 PSI

Matière: acier

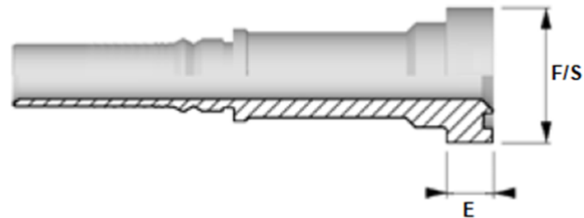
Montage: avec dénudage intérieur et extérieur

Norme: SAE J518 - serie 6000 psi

Code	Référence	Diamètre tuyau (mm)	Diamètre tuyau (pouce)	F (mm)	H (mm)	S (mm)	E (mm)	Poids
024274	H A 19 CF 3/4 90° L110	19	3/4"	3/4"	110mm	41.3mm	8.8mm	0
024277	H A 19 CF 1" 90° L110	19	3/4"	1"	110mm	47.7mm	9.5mm	0
024303	H A 25 CF 1" 90° L130	25	1"	1"	130mm	47.6mm	9.5mm	0
024288	H A 25 CF 1"1/4 90° L130	25	1"	1"1/4	130mm	54mm	10.3mm	0
024292	H A 32 CF 1"1/4 90° L150	32	1"1/4	1"1/4	150mm	54mm	10.3mm	0
077237	H A 32 CF 1"1/4 90° L200	32	1"1/4	1"1/4	200mm	54mm	10.3mm	0
069974	H A 38 CF 1"1/2 90° L180	38	1"1/2	1"1/2	180mm	63.5mm	12.6mm	0



Embout interlock à bride type CATER



SFS - COLLET 9000 PSI

Matière: acier

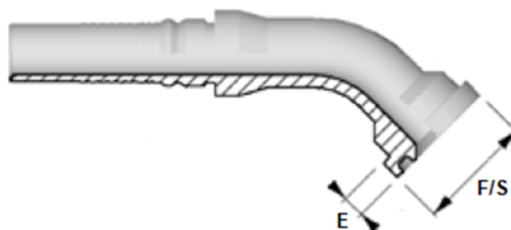
Montage: avec dénudage intérieur et extérieur

Norme: serie 9000 psi - Type CATER

T

Code	Référence	Diamètre tuyau (mm)	Diamètre tuyau (pouce)	F (mm)	H (mm)	S (mm)	E (mm)	Poids
015549	H A 19 CAT 3/4	19	3/4"	3/4"		41mm	14.3mm	0
015550	H A 19 CAT 1"	19	3/4"	1"		48mm	14.3mm	0
015551	H A 25 CAT 1"	25	1"	1"		48mm	14.3mm	0
015552	H A 25 CAT 1"1/4	25	1"	1"1/4		54mm	14.3mm	0
015553	H A 32 CAT 1"1/4	32	1"1/4	1"1/4		54mm	14.3mm	0
015554	H A 32 CAT 1"1/2	32	1"1/4	1"1/2		63mm	14.3mm	0

Embout interlock 45° à bride type CATER



SFS45 - COLLET 9000 PSI

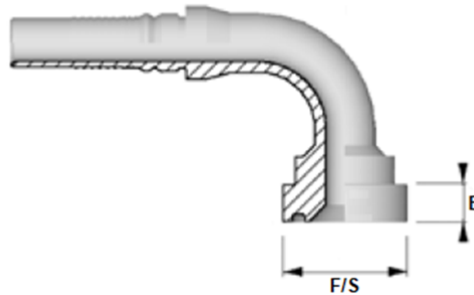
Matière: acier

Montage: avec dénudage intérieur et extérieur

Norme: serie 9000 psi - Type CATER

Code	Référence	Diamètre tuyau (mm)	Diamètre tuyau (pouce)	F (mm)	H (mm)	S (mm)	E (mm)	Poids
015555	H A 19 CAT 3/4 45°	19	3/4"	3/4"		41mm	14.3mm	0
015556	H A 19 CAT 1" 45°	19	3/4"	1"		48mm	14.3mm	0
015557	H A 25 CAT 1" 45°	25	1"	1"		48mm	14.3mm	0
015558	H A 25 CAT 1"1/4 45°	25	1"	1"1/4		54mm	14.3mm	0
015559	H A 32 CAT 1"1/4 45°	32	1"1/4	1"1/4		54mm	14.3mm	0
015560	H A 32 CAT 1"1/2 45°	32	1"1/4	1"1/2		63mm	14.3mm	0

Embout interlock 90° à bride type CATER



SFS90 - COLLET 9000 PSI

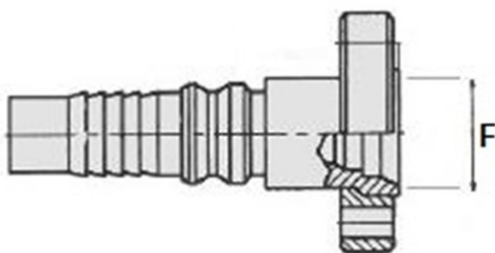
Matière: acier

Montage: avec dénudage intérieur et extérieur

Norme: serie 9000 psi - Type CATER

Code	Référence	Diamètre tuyau (mm)	Diamètre tuyau (pouce)	F (mm)	H (mm)	S (mm)	E (mm)	Poids
015561	H A 19 CAT 3/4 90°	19	3/4"	3/4"		41mm	14.3mm	0
015562	H A 19 CAT 1" 90°	19	3/4"	1"		48mm	14.3mm	0
015563	H A 25 CAT 1" 90°	25	1"	1"		48mm	14.3mm	0
015564	H A 25 CAT 1"1/4 90°	25	1"	1"1/4		54mm	14.3mm	0
015566	H A 32 CAT 1"1/4 90°	32	1"1/4	1"1/4		54mm	14.3mm	0
015567	H A 32 CAT 1"1/2 90°	32	1"1/4	1"1/2		54mm	14.3mm	0

Embout interlock male à bride type POCLAIN



ANCIEN MODELE TYPE POCLAIN AVEC BRIDE TOURNANTE

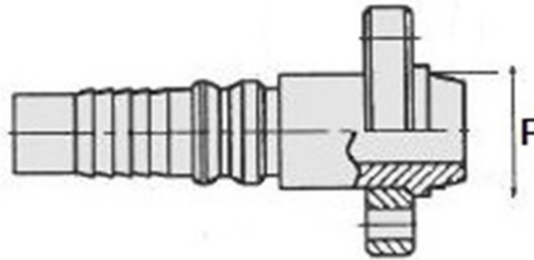
Matière: acier

Montage: avec dénudage intérieur et extérieur

Norme: Type POCLAIN

Code	Référence	Diamètre tuyau (mm)	Diamètre tuyau (pouce)	F (mm)	H (mm)	S (mm)	E (mm)	Poids
008104	H A 19 BRPM 27 G	19	3/4"	26.75mm				0
008156	H A 25 BRPM 34 G	25	1"	33.50mm				0
008203	H A 32 BRPM 42G	32	1"1/4	42.25mm				0

Embout interlock tournant à bride type POCLAIN



ANCIEN MODELE TYPE POCLAIN AVEC BRIDE TOURNANTE

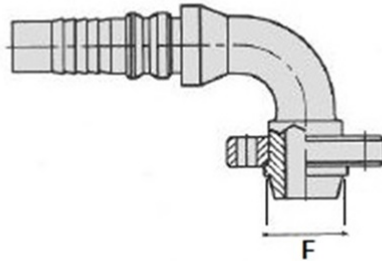
Matière: acier

Montage: avec dénudage intérieur et extérieur

Norme: Type POCLAIN

Code	Référence	Diamètre tuyau (mm)	Diamètre tuyau (pouce)	F (mm)	H (mm)	S (mm)	E (mm)	Poids
008105	H A 19 BRPT 27 G	19	3/4"	26.75mm				0
008157	H A 25 BRPT 34 G	25	1"	33.50mm				0
008204	H A 32 BRPT 42 G	32	1"1/4	42.25mm				0

Embout interlock tournant 90° à bride type POCLAIN



ANCIEN MODELE TYPE POCLAIN AVEC BRIDE TOURNANTE

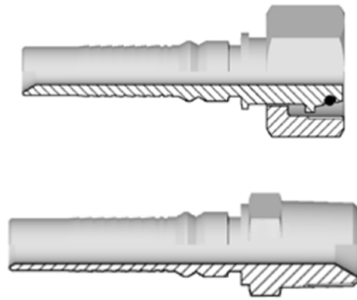
Matière: acier

Montage: avec dénudage intérieur et extérieur

Norme: Type POCLAIN

Code	Référence	Diamètre tuyau (mm)	Diamètre tuyau (pouce)	F (mm)	H (mm)	S (mm)	E (mm)	Poids
008106	H A 19 BRPT 27 G 90°	19	3/4"	26.75mm				0
008158	H A 25 BRPT 34 G 90°	25	1"	33.50mm				0
008205	H A 32 BRPT 42 G 90°	32	1"1/4	42.25mm				0

Embout WATERBLAST



Montage exclusivement sur tuyau DUNLOP (Commercialisé uniquement en flexibles équipés)

Matière: acier
Montage: avec dénudage
Norme: Jupes type HW uniquement

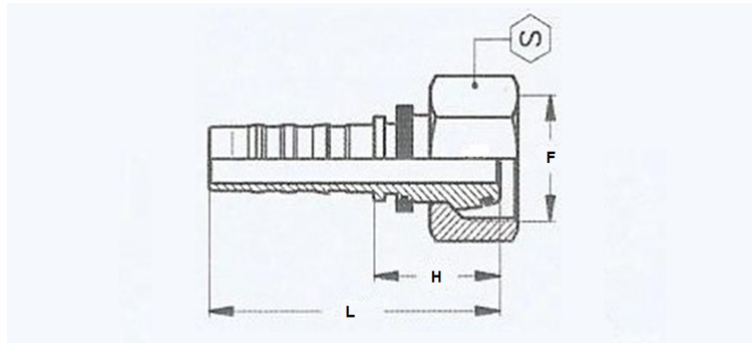
Non fourni au détail, fourni uniquement sur flexibles équipés

Code	Référence	Diamètre tuyau (mm)	Diamètre tuyau (pouce)	F (mm)	H (mm)	S (mm)	E (mm)	Poids
061809	H W 10 F22X150	10	3/8"	22X150 FEM				0.12
051725	H W 10 F24X150	10	3/8"	24X150 FEM				0.15
041268	H W 13 F24X150	13	1/2"	24X150 FEM				0.166
041270	H W 19 F36X200	19	3/4"	36X200 FEM				0.4
074680	H W 10 BM 3/8	10	3/8"	3/8 MNPT				0.114
008319	H W 13 BM 1/2	13	1/2"	1/2 MNPT				0.114
101556	H W 10 WFRJ 3/8	10	3/8"	3/8 BSP FEM				0.114
070153	H W 13 WFR 1/2	13	1/2"	1/2 BSP FEM				0.204
061879	H W 19 WFR 3/4	19	3/4"	3/4 BSP FEM				0.332

11- EMBOUTS 46 NAPPES SANS DÉNUDAGE (SN)



Embout sans dénudage femelle série S

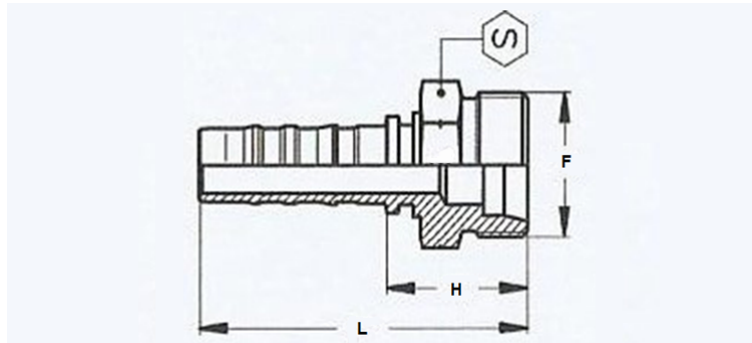


DKOS - CONE 24° - SERIE LOURDE AVEC JOINT POUR TUYAU 4SP-4SH-R13-R15

Matière : Acier
Montage: Sans dénudage
Norme: ISO 8434-1 (DIN 2353)

Code	Référence	Diamètre tuyau (mm)	Diamètre tuyau (pouce)	F	H (mm)	K (mm)	S / E (mm)	L	Poids
078780	S N 19 EFR 20 S	19	3/4"	20S - M30X200	37.0mm		36	88.0mm	0.28
078781	S N 19 EFR 25 S	19	3/4"	25S - M36X200	39.0mm		46	90.0mm	0.38
078782	S N 25 EFR 25 S	25	1"	25S - M36X200	41.0mm		46	97.0mm	0.54
078783	S N 25 EFR 30 S	25	1"	30S - M42X200	42.0mm		50	98.0mm	0.48
078784	S N 32 EFR 30 S	32	1"1/4	30S - M42X200	43.0mm		50	109.0mm	0.95
078785	S N 32 EFR 38 S	32	1"1/4	38S - M52X200	48.0mm		60	115.0mm	1.15
078786	S N 38 EFR 38 S	38	1"1/2	38S - M52X200	51.0mm		60	133.0mm	0

Embout sans dénudage male série S

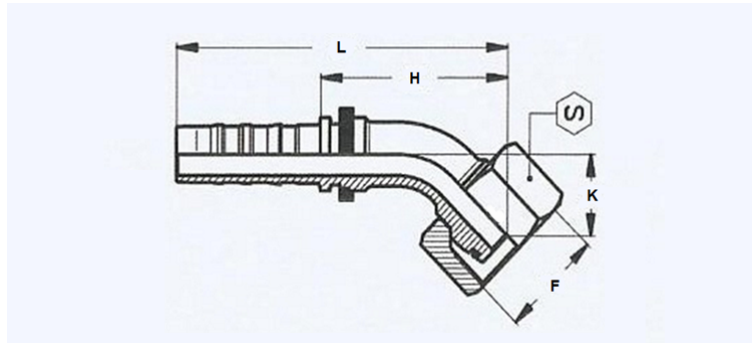


CES - CONE 24° - SERIE LOURDE POUR TUYAU 4SP-4SH-R13-R15

Matière : Acier
Montage: Sans dénudage
Norme: ISO 8434-1 (DIN 2353)

Code	Référence	Diamètre tuyau (mm)	Diamètre tuyau (pouce)	F	H (mm)	K (mm)	S / E (mm)	L	Poids
078787	S N 19 EM 20 S	19	3/4"	20S - M30X200	34.0mm		30	85.0mm	0.16
078788	S N 19 EM 25 S	19	3/4"	25S - M36X200	38.0mm		36	89.0mm	0
078789	S N 25 EM 25 S	25	1"	25S - M36X200	40.0mm		36	97.0mm	0.26
078790	S N 25 EM 30 S	25	1"	30S - M42X200	44.0mm		46	101.0mm	0.36
078791	S N 32 EM 30 S	32	1"1/4	30S - M42X200	47.0mm		46	113.0mm	0.35
078792	S N 32 EM 38 S	32	1"1/4	38S - M52X200	51.0mm		55	117.0mm	0.6
078793	S N 38 EM 38 S	38	1"1/2	38S - M52X200	53.0mm		55	135.0mm	0.72

Embout sans dénudage femelle 45° série S

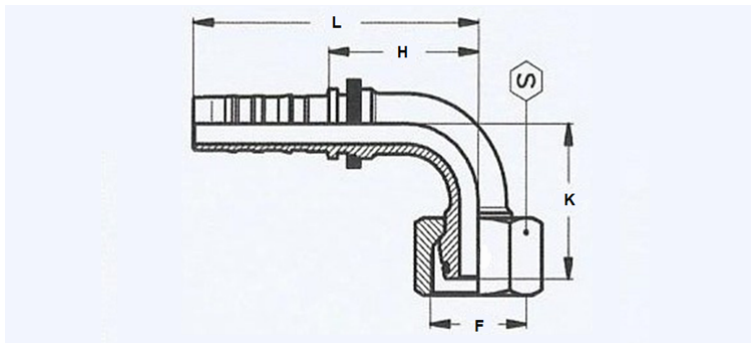


DKOS 45° - CONE 24° - SERIE LOURDE AVEC JOINT POUR TUYAU 4SP-4SH-R13-R15

Matière : Acier
Montage: Sans dénudage
Norme: ISO 8434-1 (DIN 2353)

Code	Référence	Diamètre tuyau (mm)	Diamètre tuyau (pouce)	F	H (mm)	K (mm)	S / E (mm)	L	Poids
078838	S N 19 EFR 20 S 45°	19	3/4"	20S - M30X200	65.0mm	27.0mm	36	116.0mm	0
078839	S N 19 EFR 25 S 45°	19	3/4"	25S - M36X200	66.0mm	28.0mm	46	117.0mm	0.45
078840	S N 25 EFR 25 S 45°	25	1"	25S - M36X200	83.0mm	34.0mm	46	140.0mm	0
078841	S N 25 EFR 30 S 45°	25	1"	30S - M42X200	82.0mm	32.0mm	50	138.0mm	0.69
078842	S N 32 EFR 30 S 45°	32	1"1/4	30S - M42X200	100.0mm	40.0mm	50	166.0mm	0
078843	S N 32 EFR 38 S 45°	32	1"1/4	38S - M52X200	97.0mm	38.0mm	60	164.0mm	1.17
078844	S N 38 EFR 38 S 45°	38	1"1/2	38S - M52X200	121.0mm	48.0mm	60	203.0mm	0

Embout sans dénudage femelle 90° série S

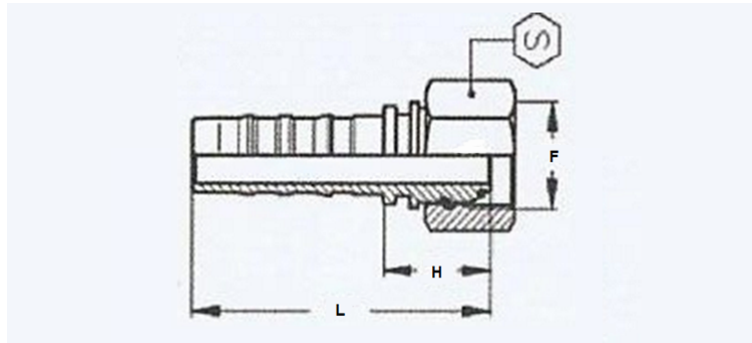


DKOS 90° - CONE 24° - SERIE LOURDE AVEC JOINT POUR TUYAU 4SP-4SH-R13-R15

Matière : Acier
Montage: Sans dénudage
Norme: ISO 8434-1 (DIN 2353)

Code	Référence	Diamètre tuyau (mm)	Diamètre tuyau (pouce)	F	H (mm)	K (mm)	S / E (mm)	L	Poids
078830	S N 19 EFR 20 S 90°	19	3/4"	30S - M30X200	55.0mm	55.0mm	36	106.0mm	0.437
078831	S N 19 EFR 25 S 90°	19	3/4"	25S - M36X200	55.0mm	55.0mm	46	106.0mm	0.474
078832	S N 25 EFR 25 S 90°	25	1"	25S - M36X200	71.0mm	69.0mm	46	128.0mm	0.738
078833	S N 25 EFR 30 S 90°	25	1"	30S - M42X200	71.0mm	50.0mm	50	128.0mm	0.724
078834	S N 32 EFR 30 S 90°	32	1"1/4	30S - M42X200	87.0mm	83.0mm	50	154.0mm	0
078836	S N 32 EFR 38 S 90°	32	1"1/4	38S - M52X200	87.0mm	80.0mm	60	154.0mm	1.235
078837	S N 38 EFR 38 S 90°	38	1"1/2	38S - M52X200	105.0mm	100.0mm	60	188.0mm	0

Embout sans dénudage femelle BSP

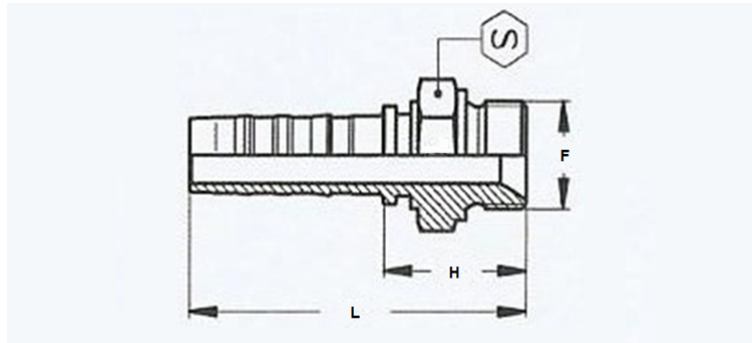


DKOR - CONE 60° - AVEC ECROU A JONC ET JOINT POUR TUYAU 4SP-4SH-R13-R15

Matière : Acier
Montage: Sans dénudage
Norme: ISO 8434-6 (BS 5200)

Code	Référence	Diamètre tuyau (mm)	Diamètre tuyau (pouce)	F	H (mm)	K (mm)	S / E (mm)	L	Poids
078719	S N 19 WFR 3/4	19	3/4"	3/4"-14	29.0mm		32	80.0mm	0.21
078720	S N 19 WFR 1"	19	3/4"	1"-11	33.0mm		41	84.0mm	0.28
078721	S N 25 WFR 1"	25	1"	1"-11	34.0mm		41	90.0mm	0.35
078722	S N 25 WFR 1"1/4	25	1"	1"1/4-11	38.0mm		50	95.0mm	0.57
078723	S N 32 WFR 1"1/4	32	1"1/4	1"1/4-11	39.0mm		50	106.0mm	0.6
078724	S N 32 WFR 1"1/2	32	1"1/4	1"1/2-11	42.0mm		60	109.0mm	1
078725	S N 38 WFR 1"1/2	38	1"1/2	1"1/2-11	43.0mm		60	125.0mm	1.1
078726	S N 50 WFR 2"	50	2"	2"-11	47.0mm		75	143.0mm	0

Embout sans dénudage male BSP

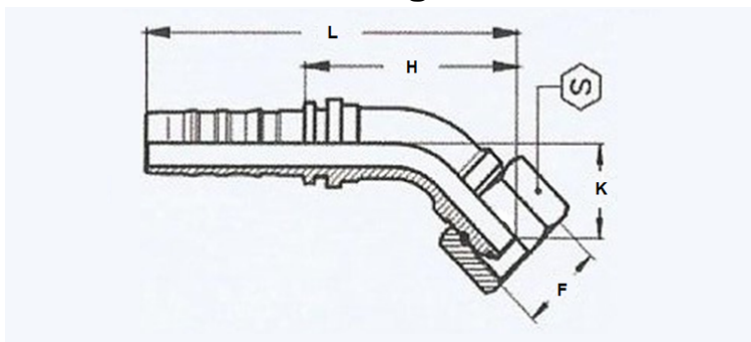


AGR - CONE 60° POUR TUYAU 4SP-4SH-R13-R15

Matière : Acier
Montage: Sans dénudage
Norme: ISO 8434 (BS 5200)

Code	Référence	Diamètre tuyau (mm)	Diamètre tuyau (pouce)	F	H (mm)	K (mm)	S / E (mm)	L	Poids
078727	S N 19 WM 3/4	19	3/4"	3/4"-14	38.0mm		32	89.0mm	0.17
078728	S N 19 WM 1"	19	3/4"	1"-11	43.0mm		41	94.0mm	0.29
078729	S N 25 WM 1"	25	1"	1"-11	45.0mm		41	101.0mm	0.31
078730	S N 25 WM 1"1/4	25	1"	1"1/4-11	48.0mm		50	104.0mm	0.44
078731	S N 32 WM 1"1/4	32	1"1/4	1"1/4-11	50.0mm		50	117.0mm	0.51
078732	S N 32 WM 1"1/2	32	1"1/4	1"1/2-11	FABRICATION	SUR DEMANDE			0
078733	S N 38 WM 1"1/2	38	1"1/2	1"1/2-11	55.0mm		55	138.0mm	0
078734	S N 50 WM 2"	50	2"	2"-11	63.0mm		70	159.0mm	1.7

Embout sans dénudage femelle 45° BSP

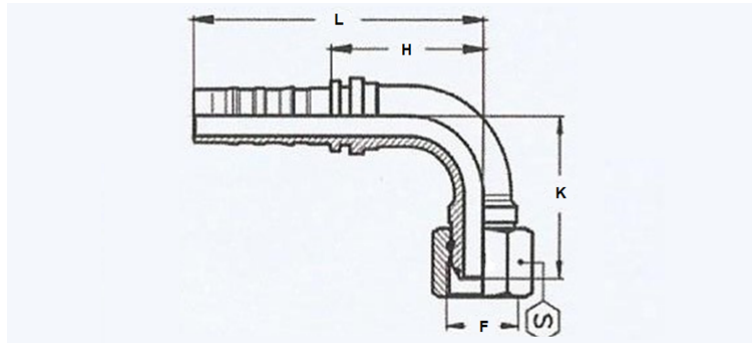


DKOR 45° - CONE 60° AVEC ECROU A JONC ET JOINT POUR TUYAU 4SP-4SH-R13-R15

Matière : Acier
Montage: Sans dénudage
Norme: ISO 8434-6 (BS 5200)

Code	Référence	Diamètre tuyau (mm)	Diamètre tuyau (pouce)	F	H (mm)	K (mm)	S / E (mm)	L	Poids
078744	S N 19 WFR 3/4 45°	19	3/4"	3/4"-14	67.0mm	29.0mm	32	118.0mm	0.39
078745	S N 19 WFR 1" 45°	19	3/4"	1"-11	70.0mm	32.0mm	41	121.0mm	0.38
078746	S N 25 WFR 1" 45°	25	1"	1"-11	86.0mm	36.0mm	41	142.0mm	0.5
078747	S N 25 WFR 1"1/4 45°	25	1"	1"1/4-11	87.0mm	37.0mm	50	143.0mm	0.65
078748	S N 32 WFR 1"1/4 45°	32	1"1/4	1"1/4-11	103.0mm	43.0mm	50	169.0mm	0.9
078749	S N 32 WFR 1"1/2 45°	32	1"1/4	1"1/2-11	FABRICATION	SUR DEMANDE			1
078750	S N 38 WFR 1"1/2 45°	38	1"1/2	1"1/2-11	123.0mm	51.0mm	60	208.0mm	1.67
079380	S N 50 WFR 2" 45°	50	2"	2"-11	160.0mm	65.0mm	75	257.0mm	0

Embout sans dénudage femelle 90° BSP

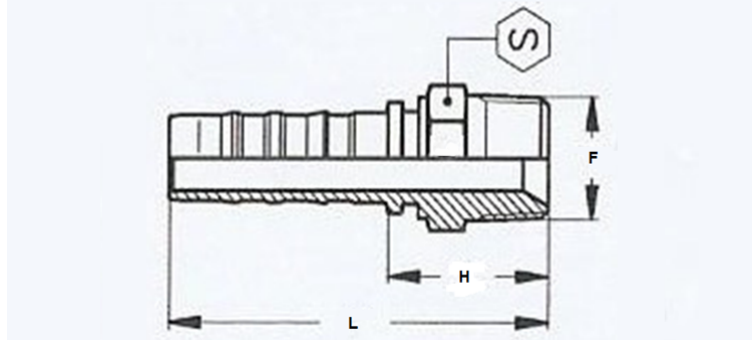


DKOR 90° - CONE 60° - AVEC ECROU A JONC ET JOINT POUR TUYAU 4SP-4SH-R13-R15

Matière : Acier
Montage: Sans dénudage
Norme: ISO 8434-6 (BS 5200)

Code	Référence	Diamètre tuyau (mm)	Diamètre tuyau (pouce)	F	H (mm)	K (mm)	S / E (mm)	L	Poids
078735	S N 19 WFR 3/4 90°	19	3/4"	3/4"-14	55.0mm	57.0mm	32	106.0mm	0.33
078736	S N 19 WFR 1" 90°	19	3/4"	1"-11	55.0mm	61.0mm	41	106.0mm	0.24
078737	S N 25 WFR 1" 90°	25	1"	1"-11	71.0mm	72.0mm	41	128.0mm	0.48
078738	S N 25 WFR 1"1/4 90°	25	1"	1"1/4-11	71.0mm	74.0mm	50	128.0mm	0.7
078739	S N 32 WFR 1"1/4 90°	32	1"1/4	1"1/4-11	87.0mm	88.0mm	50	154.0mm	0.92
078740	S N 32 WFR 1"1/2 90°	32	1"1/4	1"1/2-11	FABRICATION	SUR DEMANDE			1.1
078742	S N 38 WFR 1"1/2 90°	38	1"1/2	1"1/2-11	105.0mm	104.0mm	60	188.0mm	1.53
078743	S N 50 WFR 2" 90°	50	2"	2"-11	140.0mm	137.0mm	75	237.0mm	0

Embout sans dénudage male GAZ conique

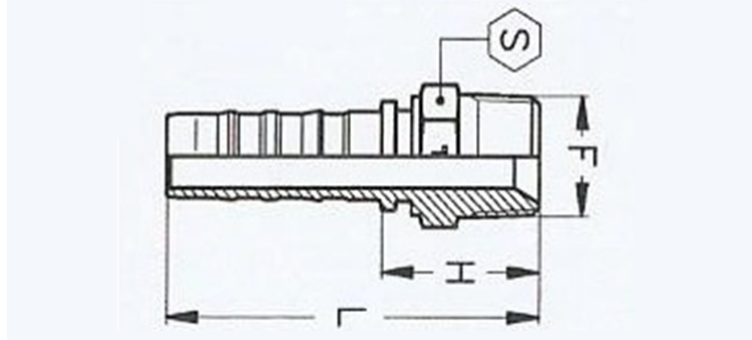


AGR-K POUR TUYAU 4SP-4SH-R13-R15

Matière : Acier
Montage: Sans dénudage
Norme: AGR-K

Code	Référence	Diamètre tuyau (mm)	Diamètre tuyau (pouce)	F	H (mm)	K (mm)	S / E (mm)	L	Poids
079695	S N 19 GM 3/4	19	3/4"	3/4"-14	39.0mm		27	90.0mm	0
079696	S N 25 GM 1"	25	1"	1"-11	44.0mm		36	101.0mm	0
079697	S N 32 GM 1"1/4	32	1"1/4	1"1/4-11	51.0mm		46	118.0mm	0
079698	S N 38 GM 1"1/2	38	1"1/2	1"1/2-11	54.0mm		50	137.0mm	0
079699	S N 50 GM 2"	50	2"	2"-11	64.0mm		65	160.0mm	0

Embout sans dénudage male NPT (BRIGGS)

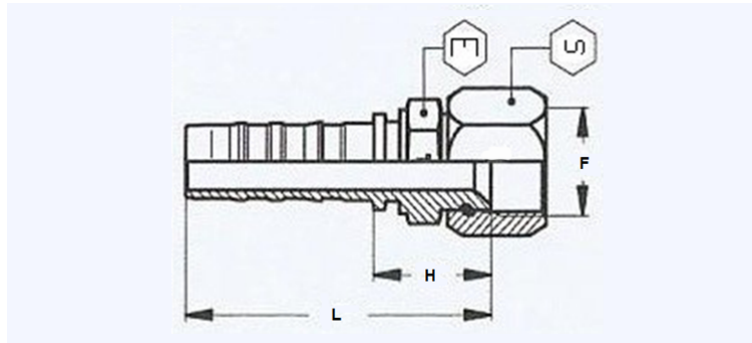


AGN POUR TUYAU 4SP-4SH-R13-R15

Matière : Acier
Montage: Sans dénudage
Norme: AGN

Code	Référence	Diamètre tuyau (mm)	Diamètre tuyau (pouce)	F	H (mm)	K (mm)	S / E (mm)	L	Poids
079684	S N 19 BM 3/4	19	3/4"	3/4"-14	39.0mm		27	90.0mm	0
079685	S N 19 BM 1"	19	3/4"	1"-11.5	FABRICATION	SUR DEMANDE			0
079687	S N 25 BM 3/4	25	1"	3/4"-14	FABRICATION	SUR DEMANDE			0
079686	S N 25 BM 1"	25	1"	1"-11.5	48.5mm		36	105.0mm	0
079688	S N 25 BM 1*1/4	25	1"	1*1/4-11.5	FABRICATION	SUR DEMANDE			0
079692	S N 32 BM 1"	32	1*1/4	1"-11.5	FABRICATION	SUR DEMANDE			0
079689	S N 32 BM 1*1/4	32	1*1/4	1*1/4-11.5	55.0mm		46	121.5mm	0
079693	S N 32 BM 1*1/2	32	1*1/4	1*1/2-11.5	FABRICATION	SUR DEMANDE			0
079690	S N 38 BM 1*1/2	38	1*1/2	1*1/2-11.5	61.0mm		50	143.5mm	0
079694	S N 38 BM 2"	38	1*1/2	2"-11.5	FABRICATION	SUR DEMANDE			0
079691	S N 50 BM 2"	50	2"	2"-11.5	70.5mm		65	167.0mm	0

Embout sans dénudage femelle JIC

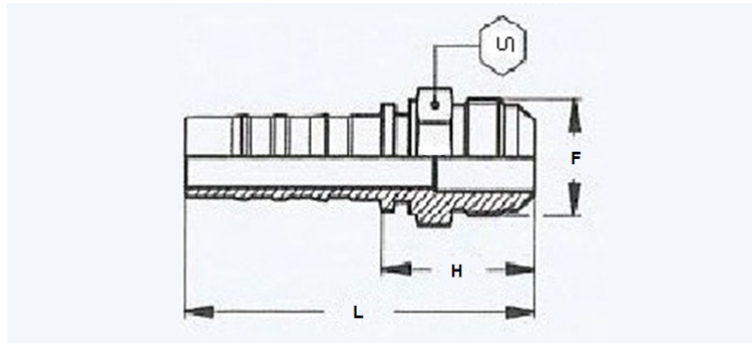


DKJ - CONE 74° - AVEC ECROU A JONC POUR TUYAU 4SP-4SH-R13-R15

Matière : Acier
Montage: Sans dénudage
Norme: ISO 8434-2 (SAE J514)

Code	Référence	Diamètre tuyau (mm)	Diamètre tuyau (pouce)	F	H (mm)	K (mm)	S / E (mm)	L	Poids
079393	S N 19 JF 7/8	19	3/4"	7/8"-14	FABRICATION	SUR DEMANDE			0
078751	S N 19 JF 1"1/16	19	3/4"	1"1/16-12	34.0mm		32 / 27	85.0mm	0.24
079394	S N 19 JF 1"3/16	19	3/4"	1"3/16-12	FABRICATION	SUR DEMANDE			0
078752	S N 19 JF 1"5/16	19	3/4"	1"5/16-12	38.0mm		41 / 32	89.0mm	0.28
079395	S N 25 JF 1"1/16	25	1"	1"1/16-12	36.5mm		32 / 32	93.0mm	0
078753	S N 25 JF 1"5/16	25	1"	1"5/16-12	39.5mm		41 / 32	96.0mm	0.35
078754	S N 25 JF 1"5/8	25	1"	1"5/8-12	46.0mm		50 / 41	102.5mm	0.56
079396	S N 32 JF 1"5/16	32	1"1/4	1"5/16-12	FABRICATION	SUR DEMANDE			0
078755	S N 32 JF 1"5/8	32	1"1/4	1"5/8-12	48.0mm		50 / 41	114.5mm	0.63
078756	S N 32 JF 1"7/8	32	1"1/4	1"7/8-12	51.0mm		60 / 46	117.5mm	0.87
078757	S N 38 JF 1"7/8	38	1"1/2	1"7/8-12	53.0mm		60 / 46	135.5mm	0.9
079397	S N 38 JF 2"1/2	38	1"1/2	2"1/2-12	FABRICATION	SUR DEMANDE			0
078758	S N 50 JF 2"1/2	50	2"	2"1/2-12	69.0mm		75 / 60	165.5mm	2

Embout sans dénudage male JIC

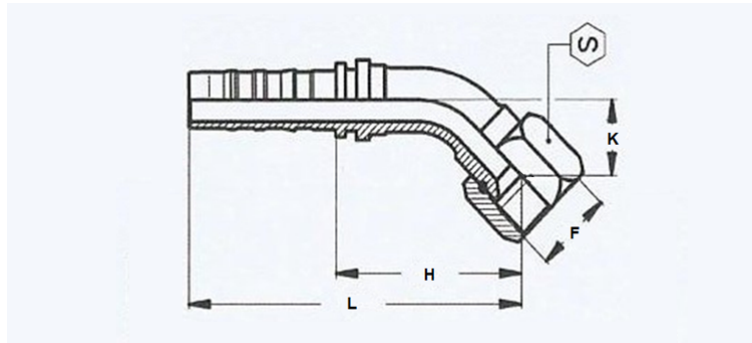


AGJ - CONE 74° - POUR TUYAU 4SP-4SH-R13-R15

Matière : Acier
Montage: Sans dénudage
Norme: ISO 8434-2 (SAE J514)

Code	Référence	Diamètre tuyau (mm)	Diamètre tuyau (pouce)	F	H (mm)	K (mm)	S / E (mm)	L	Poids
079381	S N 19 JM 7/8"	19	3/4"	7/8"-14	FABRICATION	SUR DEMANDE			0
078759	S N 19 JM 1"1/16	19	3/4"	1"1/16-12	40.0mm		27	88.0mm	0.15
079382	S N 19 JM 1"3/16	19	3/4"	1"3/16	FABRICATION	SUR DEMANDE			0
078760	S N 19 JM 1"5/16	19	3/4"	1"5/16-12	43.0mm		36	94.0mm	0.22
079383	S N 25 JM 1"1/16	25	1"	1"1/16-12	FABRICATION	SUR DEMANDE			0
078761	S N 25 JM 1"5/16	25	1"	1"5/16-12	45.0mm		36	101.5mm	0.39
078762	S N 25 JM 1"5/8	25	1"	1"5/8-12	48.0mm		46	104.5mm	0.41
079384	S N 32 JM 1"5/16	32	1"1/4	1"5/16-12	FABRICATION	SUR DEMANDE			0
078764	S N 32 JM 1"5/8	32	1"1/4	1"5/8-12	50.5mm		46	117.0mm	0.67
079385	S N 32 JM 1"7/8	32	1"1/4	1"7/8-12	FABRICATION	SUR DEMANDE			0
078765	S N 38 JM 1"7/8	38	1"1/2	1"7/8-12	57.0mm		50	139.5mm	0
079386	S N 38 JM 2"1/2	38	1"1/2	2"1/2-12	FABRICATION	SUR DEMANDE			0
079387	S N 50 JM 2"1/2	50	2"	2"1/2-12	68.5mm		65	165.0mm	0

Embout sans dénudage 45° femelle JIC

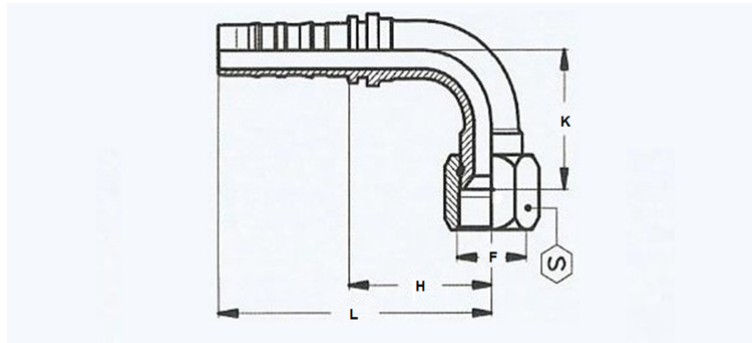


DKJ 45° - CONE 74° - AVEC ECROU A JONC POUR TUYAU 4SP-4SH-R13-R15

Matière : Acier
Montage: Sans dénudage
Norme: ISO 8434-2 (SAE J514)

Code	Référence	Diamètre tuyau (mm)	Diamètre tuyau (pouce)	F	H (mm)	K (mm)	S / E (mm)	L	Poids
079398	S N 19 JF 7/8 45°	19	3/4"	7/8"-14	FABRICATION	SUR DEMANDE			0
078773	S N 19 JF 1"1/16 45°	19	3/4"	1"1/16-12	63.0mm	25.0mm	32	114.0mm	0.27
079399	S N 19 JF 1"3/16 45°	19	3/4"	1"3/16-12	FABRICATION	SUR DEMANDE			0
078774	S N 19 JF 1"5/16 45°	19	3/4"	1"5/16-12	66.0mm	28.0mm	41	117.0mm	0
079400	S N 25 JF 1"1/16 45°	25	1"	1"1/16-12	FABRICATION	SUR DEMANDE			0
078775	S N 25 JF 1"5/16 45°	25	1"	1"5/16-12	52.0mm	32.0mm	41	138.0mm	0.48
078776	S N 25 JF 1"5/8 45°	25	1"	1"5/8-12	FABRICATION	SUR DEMANDE			0.7
079401	S N 32 JF 1"5/16 45°	32	1"1/4	1"5/16-12	FABRICATION	SUR DEMANDE			0
078777	S N 32 JF 1"5/8 45°	32	1"1/4	1"5/8-12	98.0mm	38.0mm	50	164.0mm	0.8
079402	S N 32 JF 1"7/8 45°	32	1"1/4	1"7/8-12	FABRICATION	SUR DEMANDE			0
078778	S N 38 JF 1"7/8 45°	38	1"1/2	1"7/8-12	118.0mm	46.0mm	60	201.0mm	0
079403	S N 38 JF 2"1/2 45°	38	1"1/2	2"1/2-12	FABRICATION	SUR DEMANDE			0
078779	S N 50 JF 2"1/2 45°	50	2"	2"1/2-12	157.0mm	62.0mm	75	253.0mm	2.7

Embout sans dénudage femelle 90° JIC

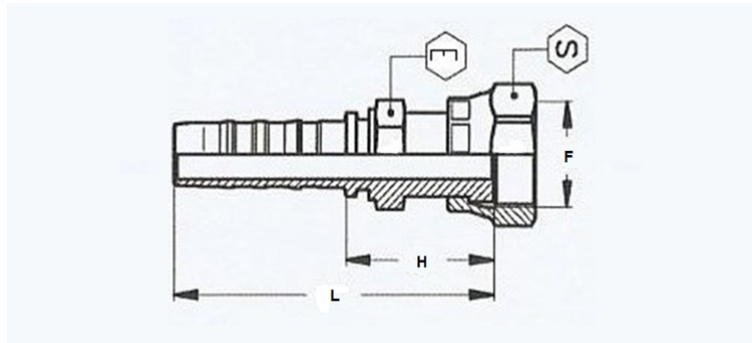


DKJ 90° - CONE 74° - AVEC ECROU A JONC POUR TUYAU 4SP-4SH-R13-R15

Matière : Acier
Montage: Sans dénudage
Norme: ISO 8434-2 (SAE J514)

Code	Référence	Diamètre tuyau (mm)	Diamètre tuyau (pouce)	F	H (mm)	K (mm)	S / E (mm)	L	Poids
079405	S N 19 JF 7/8 90°	19	3/4"	7/8"-14	FABRICATION	SUR DEMANDE			0
079404	S N 19 JF 1"1/16 90°	19	3/4"	1"1/16-12	55.0mm	52.0mm	32	106.0mm	0.33
079406	S N 19 JF 1"3/16 90°	19	3/4"	1"3/16-12	FABRICATION	SUR DEMANDE			0
078767	S N 19 JF 1"5/16 90°	19	3/4"	1"5/16-12	55.0mm	56.0mm	41	106.0mm	0.4
079407	S N 25 JF 1"1/16 90°	25	1"	1"1/16-12	71.0mm	71.0mm	32.0mm	128.0mm	0
078768	S N 25 JF 1"5/16 90°	25	1"	1"5/16-12	71.0mm	67.0mm	41	128.0mm	0.49
078769	S N 25 JF 1"5/8 90°	25	1"	1"5/8-12	FABRICATION	SUR DEMANDE			0.68
079408	S N 32 JF 1"5/16 90°	32	1"1/4	1"5/16-12	FABRICATION	SUR DEMANDE			0
078770	S N 32 JF 1"5/8 90°	32	1"1/4	1"5/8-12	87.0mm	81.0mm	50	154.0mm	0.9
078771	S N 32 JF 1"7/8 90°	32	1"1/4	1"7/8-12	FABRICATION	SUR DEMANDE			1.66
078772	S N 38 JF 1"7/8 90°	38	1"1/2	1"7/8-12	105.0mm	97.0mm	60	188.0mm	1.6
079409	S N 38 JF 2"1/2 90°	38	1"1/2	2"1/2-12	FABRICATION	SUR DEMANDE			0
079410	S N 50 JF 2"1/2 90°	50	2"	2"1/2-12	140.0mm	132.0mm	75	237.0mm	0

Embout sans dénudage femelle ORFS

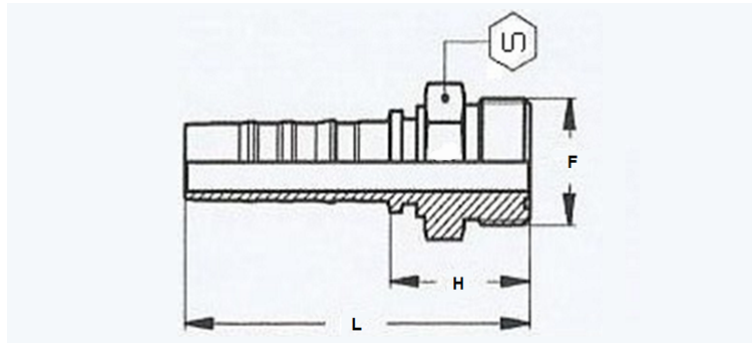


DKJ 90° - CONE 74° - AVEC ECROU A JONC POUR TUYAU 4SP-4SH-R13-R15

Matière : Acier
Montage: Sans dénudage
Norme: ISO 8434-2 (SAE J1453)

Code	Référence	Diamètre tuyau (mm)	Diamètre tuyau (pouce)	F	H (mm)	K (mm)	S / E (mm)	L	Poids
078845	S N 19 JFP 1"	19	3/4"	1"-14	43.0mm		30 / 27	94.0mm	0
078846	S N 19 JFP 1"3/16	19	3/4"	1"3/16-12	46.0mm		36 / 30	97.0mm	0.276
078847	S N 19 JFP 1"7/16	19	3/4"	1"7/16-12	49.0mm		41 / 36	100.0mm	0.405
078848	S N 25 JFP 1"7/16	25	1"	1"7/16-12	51.0mm		41 / 36	107.0mm	0.425
078849	S N 25 JFP 1"11/16	25	1"	1"11/16-12	52.0mm		50 / 41	109.0mm	0.57
078850	S N 32 JFP 1"11/16	32	1"1/4	1"11/16-12	55.0mm		50 / 41	121.0mm	0.698
078851	S N 38 JFP 2"	38	1"1/2	2"-12	60.0mm		60 / 50	142.0mm	1.039

Embout sans dénudage male ORFS

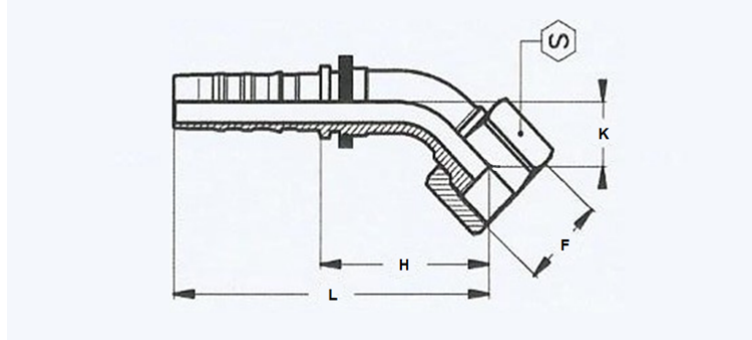


ORFS - FOND PLAT AVEC JOINT POUR TUYAU 4SP-4SH-R13-R15

Matière : Acier
Montage: Sans dénudage
Norme: ISO 8434-3 (J1453)

Code	Référence	Diamètre tuyau (mm)	Diamètre tuyau (pouce)	F	H (mm)	K (mm)	S / E (mm)	L	Poids
107724	S N 19 JMP 1"7/16								0
078852	S N 19 JMP 1"3/16	19	3/4"	1"3/16-12	36.0mm		32	87.0mm	0
078853	S N 25 JMP 1"7/16	25	1"	1"7/16-12	41.0mm		41	97.0mm	0
078854	S N 32 JMP 1"11/16	32	1"1/4	1"11/16-12	44.0mm		46	111.0mm	0
078855	S N 38 JMP 2"	38	1"1/2	2"-12	48.0mm		55	131.0mm	0

Embout sans dénudage femelle 45° ORFS

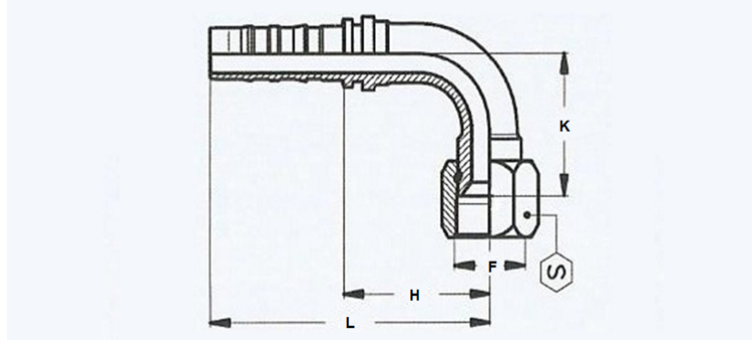


ORFS 45° - FOND PLAT POUR TUYAU 4SP-4SH-R13-R15

Matière : Acier
Montage: Sans dénudage
Norme: ISO 8434-3 (SAE J1453)

Code	Référence	Diamètre tuyau (mm)	Diamètre tuyau (pouce)	F	H (mm)	K (mm)	S / E (mm)	L	Poids
078863	S N 19 JFP 1"3/16 45°	19	3/4	1"3/16-12	60.0mm	22.0mm	36	111.0mm	0.368
078864	S N 19 JFP 1"7/16 45°	19	3/4	1"7/16-12	61.0mm	23.0mm	41	112.0mm	0.36
078865	S N 25 JFP 1"7/16 45°	25	1"	1"7/16	78.0mm	29.0mm	41	134.0mm	0.4
078866	S N 25 JFP 1"11/16 45°	25	1"	1"11/16-12	78.0mm	29.0mm	50	134.0mm	0
078867	S N 32 JFP 1"11/16 45°	32	1"1/4	1"11/16-12	90.0mm	34.0mm	50	159.0mm	0.889
079411	S N 38 JFP 2" 45°	38	1"1/2	2"-12	FABRICATION	SUR DEMANDE			0

Embout sans dénudage femelle 90° ORFS

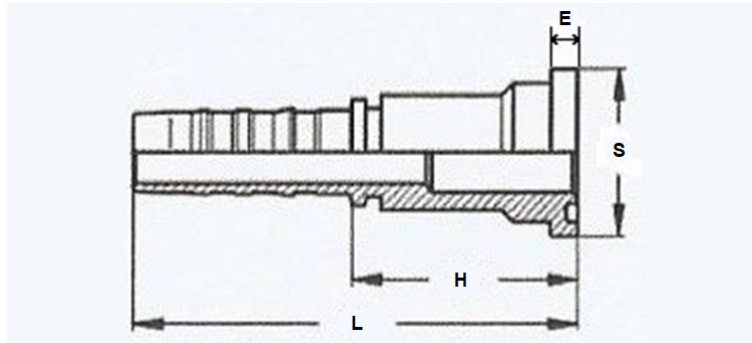


ORFS 90° - FOND PLAT POUR TUYAU 4SP-4SH-R13-R15

Matière : Acier
Montage: Sans dénudage
Norme: ISO 8434-3 (SAE J1453)

Code	Référence	Diamètre tuyau (mm)	Diamètre tuyau (pouce)	F	H (mm)	K (mm)	S / E (mm)	L	Poids
078856	S N 19 JFP 1"3/16 90°	19	3/4"	1"3/16-12	54.0mm	36.0mm	36	105.0mm	0.316
078858	S N 19 JFP 1"7/16 90°	19	3/4"	1"7/16-12	54.0mm	49.0mm	41	105.0mm	0.454
078859	S N 25 JFP 1"7/16 90°	25	1"	1"7/16-12	71.0mm	62.0mm	41	127.0mm	0.454
078860	S N 25 JFP 1"11/16 90°	25	1"	1"11/16-12	71.0mm	62.0mm	50	127.0mm	0
078861	S N 32 JFP 1"11/16 90°	32	1"1/4	1"11/16-12	87.0mm	75.0mm	50	153.0mm	0.99
078862	S N 38 JFP 2" 90°	38	1"1/2	2"-12	105.0mm	90.0mm	60	187.0mm	0

Embout sans dénudage à bride 3000 PSI

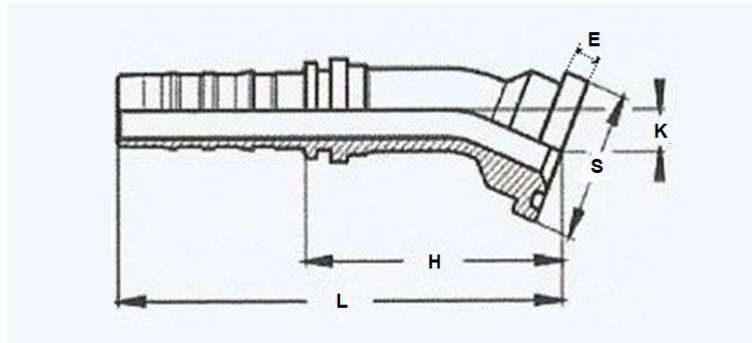


SFL - COLLET 3000 PSI POUR TUYAU 4SP-4SH-R13-R15

Matière : Acier
Montage: Sans dénudage
Norme: SAE J518 - Série 3000 psi

Code	Référence	Diamètre tuyau (mm)	Diamètre tuyau (pouce)	F	H (mm)	K (mm)	S / E (mm)	L	Poids
078868	S N 19 CN 3/4	19	3/4"	3/4"	55.0mm		38.1 / 6.7	106.0mm	0.234
078869	S N 19 CN 1"	19	3/4"	1"	57.0mm		44.5 / 8.0	108.0mm	0.288
078870	S N 25 CN 3/4	25	1"	3/4"	58.0mm		38.1 / 6.7	115.0mm	0
078871	S N 25 CN 1"	25	1"	1"	58.0mm		44.5 / 8.0	115.0mm	0.37
078872	S N 25 CN 1"1/4	25	1"	1"1/4	63.0mm		50.8 / 8.0	120.0mm	0.411
079428	S N 32 CN 1"	32	1"1/4	1"	64.0mm		44.4 / 8.0	131.0mm	0
078873	S N 32 CN 1"1/4	32	1"1/4	1"1/4	64.0mm		50.8 / 8.0	131.0mm	0.596
078874	S N 32 CN 1"1/2	32	1"1/4	1"1/2	68.0mm		60.3 / 8.0	135.0mm	0.682
090844	S N 38 CN 1"1/4	38	1"1/2	1"1/4	FABRICATION	SUR DEMANDE			0
078875	S N 38 CN 1"1/2	38	1"1/2	1"1/2	73.0mm		60.3 / 8.0	156.0mm	0.818
078876	S N 38 CN 2"	38	1"1/2	2"	76.0mm		71.4 / 9.5	159.0mm	0
078877	S N 50 CN 2"	50	2"	2"	77.0mm		71.4 / 9.5	177.0mm	1.535

Embout sans dénudage 22,5° à bride 3000 PSI

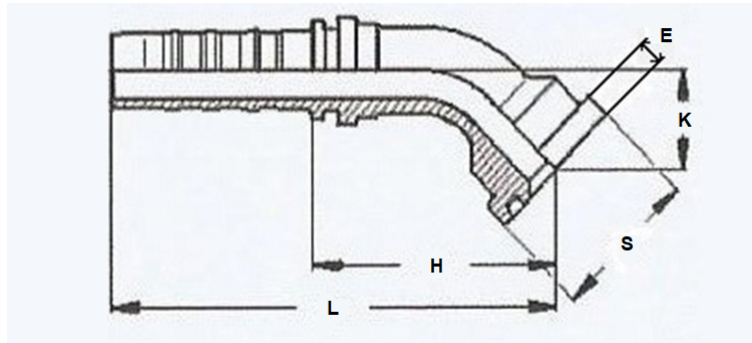


SFL 22,5° - COLLET 3000 PSI POUR TUYAU 4SP-4SH-R13-R15

Matière : Acier
Montage: Sans dénudage
Norme: SAE J518 - Série 3000 psi

Code	Référence	Diamètre tuyau (mm)	Diamètre tuyau (pouce)	F	H (mm)	K (mm)	S / E (mm)	L	Poids
079450	S N 19 CN 3/4 22.5°	19	3/4"	3/4"	70.0mm	11.0mm	38.1 / 6.7	121.0mm	0
079451	S N 19 CN 1" 22.5°	19	3/4"	1"	FABRICATION	SUR DEMANDE			0
079452	S N 25 CN 1" 22.5°	25	1"	1"	86.0mm	12.0mm	44.4 / 8.0	142.0mm	0
079453	S N 25 CN 1"1/4 22.5°	25	1"	1"1/4	FABRICATION	SUR DEMANDE			0
079454	S N 32 CN 1"1/4 22.5°	32	1"1/4	1"1/4	100.0mM	13.0mm	50.8 / 8.0	166.0mm	0
079455	S N 32 CN 1"1/2 22.5°	32	1"1/4	1"1/2	FABRICATION	SUR DEMANDE			0
079456	S N 38 CN 1"1/2 22.5°	38	1"1/2	1"1/2	FABRICATION	SUR DEMANDE			0

Embout sans dénudage 45° à bride 3000 PSI

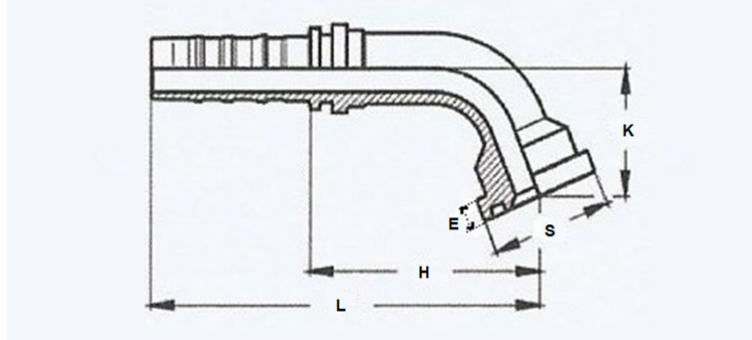


SFL 45° - COLLET 3000 PSI POUR TUYAU 4SP-4SH-R13-R15

Matière : Acier
Montage: Sans dénudage
Norme: SAE J518 - Série 3000 psi

Code	Référence	Diamètre tuyau (mm)	Diamètre tuyau (pouce)	F	H (mm)	K (mm)	S / E (mm)	L	Poids
078888	S N 19 CN 3/4 45°	19	3/4"	3/4"	63.0mm	25.0mm	38.1 / 6.7	114.0mm	0.306
078889	S N 19 CN 1" 45°	19	3/4"	1"	65.0mm	27.0mm	44.5 / 8.0	116.0mm	0.402
078890	S N 25 CN 3/4 45°	25	1"	3/4"	81.0mm	31.0mm	38.1 / 6.7	137.0mm	0
078891	S N 25 CN 1" 45°	25	1"	1"	78.0mm	28.0mm	44.4 / 8.0	134.0mm	0.456
078892	S N 25 CN 1"1/4 45°	25	1"	1"1/4	78.0mm	28.0mm	50.8 / 8.0	134.0mm	0.574
079431	S N 32 CN 1" 45°	32	1"1/4	1"	FABRICATION	SUR DEMANDE			0
078893	S N 32 CN 1"1/4 45°	32	1"1/4	1"1/4	91.0mm	32.0mm	50.8 / 8.0	157.0mm	0.771
078894	S N 32 CN 1"1/2 45°	32	1"1/4	1"1/2	91.0mm	32.0mm	60.3 / 8.0	157.0mm	0
078895	S N 38 CN 1"1/2 45°	38	1"1/2	1"1/2	108.0mm	36.0mm	60.3 / 8.0	191.0mm	1.049
078896	S N 38 CN 2" 45°	38	1"1/2	2"	107.0mm	35.0mm	71.4 / 9.5	189.0mm	0
078897	S N 50 CN 2" 45°	50	2"	2"	151.0mm	57.0mm	71.4 / 9.5	245.0mm	2.132

Embout sans dénudage 67° à bride 3000 PSI

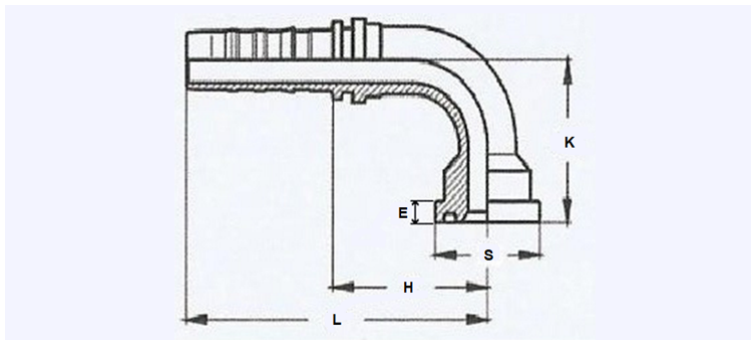


SFL 67° - COLLET 3000 PSI POUR TUYAU 4SP-4SH-R13-R15

Matière : Acier
Montage: Sans dénudage
Norme: SAE J518 - Série 3000 psi

Code	Référence	Diamètre tuyau (mm)	Diamètre tuyau (pouce)	F	H (mm)	K (mm)	S / E (mm)	L	Poids
079459	S N 19 CN 3/4 67.5°	19	3/4"	3/4"	72.0mm	39.0mm	38.1 / 6.7	123.0mm	0
079460	S N 19 CN 1" 67.5°	19	3/4"	1"	FABRICATION	SUR DEMANDE			0
079461	S N 25 CN 1" 67.5°	25	1"	1"	92.0mm	45.0mm	44.5 / 8.0	148.0mm	0
079462	S N 25 CN 1"1/4 67.5°	25	1"	1"1/4	FABRICATION	SUR DEMANDE			0
079463	S N 32 CN 1"1/4 67.5°	32	1"1/4	1"1/4	111.0mm	52.0mm	50.8 / 8.0	178.0mm	0
079464	S N 32 CN 1"1/2 67.5°	32	1"1/4	1"1/2	FABRICATION	SUR DEMANDE			0
079465	S N 38 CN 1"1/2 67.5°	38	1"1/2	1"1/2	FABRICATION	SUR DEMANDE			0

Embout sans dénudage 90° à bride 3000 PSI

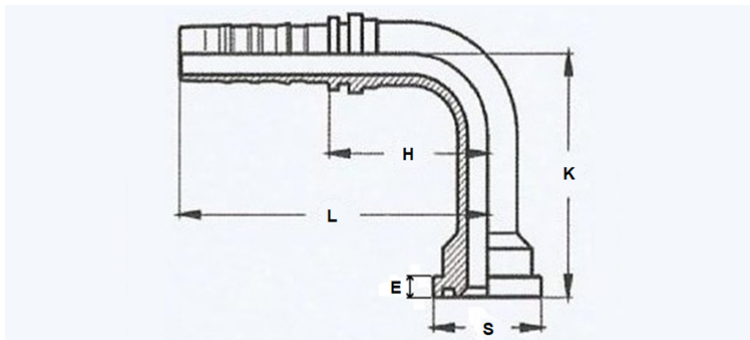


SFL 90° - COLLET 3000 PSI POUR TUYAU 4SP-4SH-R13-R15

Matière : Acier
Montage: Sans dénudage
Norme: SAE J518 - Série 3000 psi

Code	Référence	Diamètre tuyau (mm)	Diamètre tuyau (pouce)	F	H (mm)	K (mm)	S / E (mm)	L	Poids
078878	S N 19 CN 3/4 90°	19	3/4"	3/4"	55.0mm	51.0mm	38.1 / 6.7	106.0mm	0.364
078879	S N 19 CN 1" 90°	19	3/4"	1"	55.0mm	55.0mm	44.5 / 8.0	106.0mm	0.415
078880	S N 25 CN 3/4 90°	25	1"	3/4"	71.0mm	65.0mm	38.1 / 6.7	128.0mm	0
078881	S N 25 CN 1" 90°	25	1"	1"	71.0mm	61.0mm	44.5 / 8.0	128.0mm	0.512
078882	S N 25 CN 1"1/4 90°	25	1"	1"1/4	71.0mm	61.0mm	50.8 / 8.0	128.0mm	0.547
079435	S N 32 CN 1" 90°	32	1"1/4	1"	87.0mm	79.0mm	44.5 / 8.0	154.0mm	0
078883	S N 32 CN 1"1/4 90°	32	1"1/4	1"1/4	87.0mm	71.0mm	50.8 / 8.0	154.0mm	0.872
078884	S N 32 CN 1"1/2 90°	32	1"1/4	1"1/2	87.0mm	71.0mm	60.3 / 8.0	154.0mm	0.912
078885	S N 38 CN 1"1/2 90°	38	1"1/2	1"1/2	105.0mm	83.0mm	60.3 / 8.0	188.0mm	1.224
078886	S N 38 CN 2" 90°	38	1"1/2	2"	105.0mm	81.0mm	71.4 / 9.5	188.0mm	0
078887	S N 50 CN 2" 90°	50	2"	2"	140.0mm	122.0mm	71.4 / 9.5	237.0mm	2.58

Embout sans dénudage 90° long à bride 3000 PSI

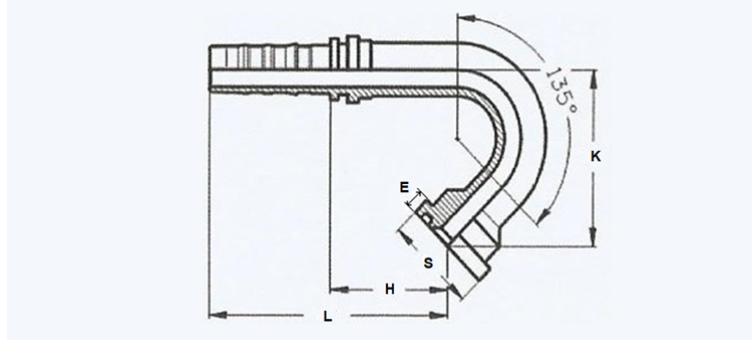


SFL 90° LONG - COLLET 3000 PSI POUR TUYAU 4SP-4SH-R13-R15

Matière : Acier
Montage: Sans dénudage
Norme: SAE J518 - Série 3000 psi

Code	Référence	Diamètre tuyau (mm)	Diamètre tuyau (pouce)	F	H (mm)	K (mm)	S / E (mm)	L	Poids
109167	S N 19 CN 3/4 90° L150	19	3/4"	3/4"	55.0mm	150mm	38.1 / 6.7	106.0mm	0
109168	S N 19 CN 1" 90° L150	19	3/4"	1"	55.0mm	150.0mm	44.5 / 8.0	106.0mm	0
109169	S N 19 CN 1" 90° L170	19	3/4"	1"	55.0mm	170.0mm	44.5 / 8.0	106.0mm	0
109176	S N 25 CN 1" 90° L150	25	1"	1"	71.0mm	150.0mm	44.5 / 8.0	128.0mm	0
109181	S N 25 CN 1" 90° L170	25	1"	1"	71.0mm	170.0mm	44.5 / 8.0	128.0mm	0
079479	S N 19 CN 3/4 90° L120	19	3/4"	3/4"	55.0mm	120.0mm	38.1 / 6.7	106.0mm	0
079480	S N 19 CN 1" 90° L120	19	3/4"	1"	55.0mm	120.0mm	44.5 / 8.0	106.0mm	0
079481	S N 25 CN 1" 90° L140	25	1"	1"	71.0mm	140.0mm	44.5 / 8.0	128.0mm	0
079482	S N 25 CN 1"1/4 90° L140	25	1"	1"1/4	71.0mm	140.0mm	50.8 / 8.0	128.0mm	0
079486	S N 32 CN 1"1/4 90° L160	32	1"1/4	1"1/4	87.0mm	60.0mm	50.8 / 8.0	154.0mm	0

Embout sans dénudage 135° à bride 3000 PSI

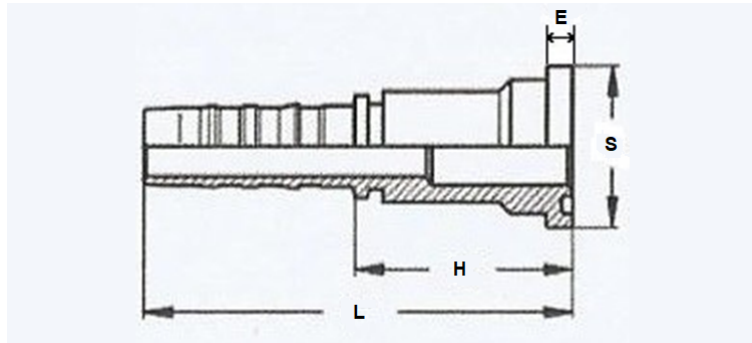


SFL 135° - COLLET 3000 PSI POUR TUYAU 4SP-4SH-R13-R15

Matière : Acier
Montage: Sans dénudage
Norme: SAE J518 - Série 3000 psi

Code	Référence	Diamètre tuyau (mm)	Diamètre tuyau (pouce)	F	H (mm)	K (mm)	S / E (mm)	L	Poids
079468	S N 19 CN 3/4 135°	19	3/4"	3/4"	69.0mm	70.0mm	38.1 / 6.7	120.0mm	0
079470	S N 25 CN 1" 135°	25	1"	1"	57.0mm	86.0mm	44.5 / 8.0	113.0mm	0
094889	S N 32 CN 1"1/4 135°	32	1"1/4	1"1/4	FABRICATION	SUR DEMANDE			0

Embout sans dénudage à bride 6000 PSI

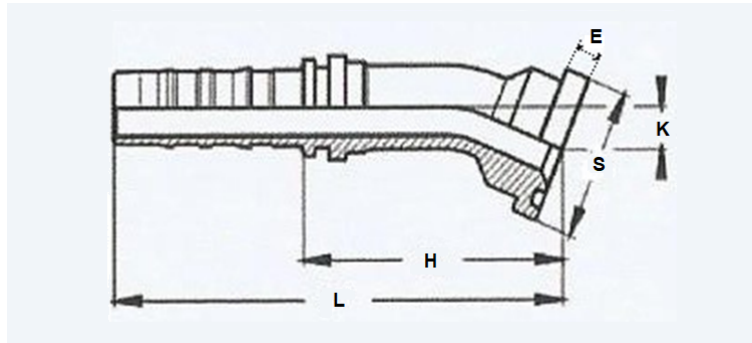


SFS - COLLET 6000 PSI POUR TUYAU 4SP-4SH-R13-R15

Matière : Acier
Montage: Sans dénudage
Norme: SAE J518 - Série 6000 psi

Code	Référence	Diamètre tuyau (mm)	Diamètre tuyau (pouce)	F	H (mm)	K (mm)	S / E (mm)	L	Poids
078898	S N 19 CF 3/4	19	3/4"	3/4"	59.0mm		41.3 / 8.8	110.0mm	0.284
078899	S N 19 CF 1"	19	3/4"	1"	61.0mm		47.6 / 9.5	112.0mm	0.35
078900	S N 25 CF 3/4	25	1"	3/4"	65.0mm		41.3 / 8.8	121.5mm	0.351
078901	S N 25 CF 1"	25	1"	1"	65.0mm		47.6 / 9.5	121.5mm	0.429
078902	S N 25 CF 1"1/4	25	1"	1"1/4	69.0mm		54.0 / 10.3	125.5mm	0.53
079437	S N 32 CF 1"	32	1"1/4	1"	70.0mm		47.6 / 9.5	136.5mm	0.543
078903	S N 32 CF 1"1/4	32	1"1/4	1"1/4	70.0mm		54.0 / 10.3	136.5mm	0.685
078904	S N 32 CF 1"1/2	32	1"1/4	1"1/2	80.0mm		63.5 / 12.6	146.5mm	0.896
090841	S N 38 CF 1"1/4	38	1"1/2	1"1/4	FABRICATION	SUR DEMANDE			0
078905	S N 38 CF 1"1/2	38	1"1/2	1"1/2	84.0mm		63.5 / 12.6	156.5mm	1.012
078906	S N 38 CF 2"	38	1"1/2	2"	99.0mm		79.4 / 12.6	181.5mm	1.563
090842	S N 50 CF 1"1/2	50	2"	1"1/2	FABRICATION	SUR DEMANDE			1.475
078907	S N 50 CF 2"	50	2"	2"	100.0mm		79.4 / 12.6	196.5mm	1.979

Embout sans dénudage 22,5° à bride 6000 PSI

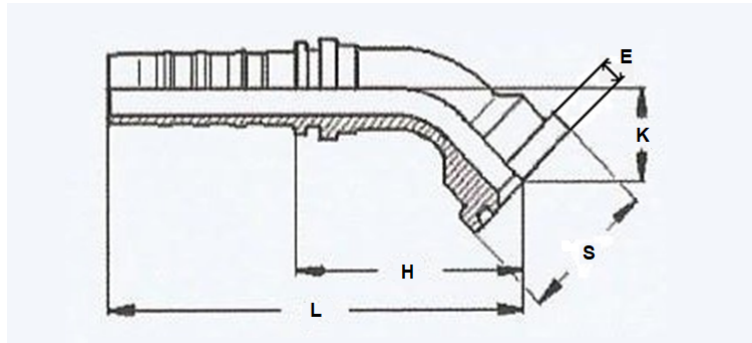


SFS 22,5° - COLLET 6000 PSI POUR TUYAU 4SP-4SH-R13-R15

Matière : Acier
Montage: Sans dénudage
Norme: SAE J518 - Série 6000 psi

Code	Référence	Diamètre tuyau (mm)	Diamètre tuyau (pouce)	F	H (mm)	K (mm)	S / E (mm)	L	Poids
079566	S N 19 CF 3/4 22.5°	19	3/4"	3/4"	74.0mm	13.0mm	41.3 / 8.8	125.0mm	0
079568	S N 19 CF 1" 22.5°	19	3/4"	1"	FABRICATION	SUR DEMANDE			0
079570	S N 25 CF 1" 22.5°	25	1"	1"	89.0mm	13.0mm	47.6 / 9.5	145.0mm	0
079571	S N 25 CF 1"1/4 22.5°	25	1"	1"1/4	FABRICATION	SUR DEMANDE			0
079574	S N 32 CF 1"1/4 22.5°	32	1"1/4	1"1/4	103.0mm	15.0mm	54.0 / 10.3	169.0mm	0
079575	S N 32 CF 1"1/2 22.5°	32	1"1/4	1"1/2	FABRICATION	SUR DEMANDE			0
079578	S N 38 CF 1"1/2 22.5°	38	1"1/2	1"1/2	FABRICATION	SUR DEMANDE			0

Embout sans dénudage 45° à bride 6000 PSI

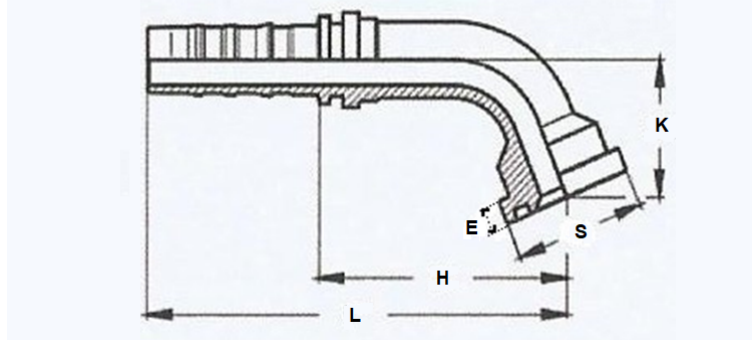


SFS 45° - COLLET 6000 PSI POUR TUYAU 4SP-4SH-R13-R15

Matière : Acier
Montage: Sans dénudage
Norme: SAE J518 - Série 6000 psi

Code	Référence	Diamètre tuyau (mm)	Diamètre tuyau (pouce)	F	H (mm)	K (mm)	S / E (mm)	L	Poids
078918	S N 19 CF 3/4 45°	19	3/4"	3/4"	66.0mm	28.0mm	41.3 / 8.8	117.0mm	0.347
078919	S N 19 CF 1" 45°	19	3/4"	1"	68.0mm	29.0mm	47.6 / 9.5	118.0mm	0.427
078920	S N 25 CF 3/4 45°	25	1"	3/4"	81.0mm	31.0mm	41.3 / 8.8	137.0mm	0.415
078921	S N 25 CF 1" 45°	25	1"	1"	80.0mm	30.0mm	47.6 / 9.5	136.0mm	0.538
078922	S N 25 CF 1"1/4 45°	25	1"	1"1/4	80.0mm	30.0mm	54.0 / 10.3	136.0mm	0.684
079438	S N 32 CF 1" 45°	32	1"1/4	1"	96.0mm	37.0mm	47.6 / 9.5	163.0mm	0
078923	S N 32 CF 1"1/4 45°	32	1"1/4	1"1/4	93.0mm	34.0mm	54.0 / 10.3	160.0mm	0.859
078924	S N 32 CF 1"1/2 45°	32	1"1/4	1"1/2	94.0mm	35.0mm	63.5 / 12.6	161.0mm	1.198
078925	S N 38 CF 1"1/2 45°	38	1"1/2	1"1/2	112.0mm	40.0mm	63.5 / 12.6	195.0mm	1.438
078926	S N 38 CF 2" 45°	38	1"1/2	2"	115.0mm	43.0mm	79.4 / 12.6	198.0mm	0
078927	S N 50 CF 2" 45°	50	2"	2"	150.0mm	61.0mm	79.4 / 12.6	247.0mm	2.673

Embout sans dénudage 67° à bride 6000 PSI

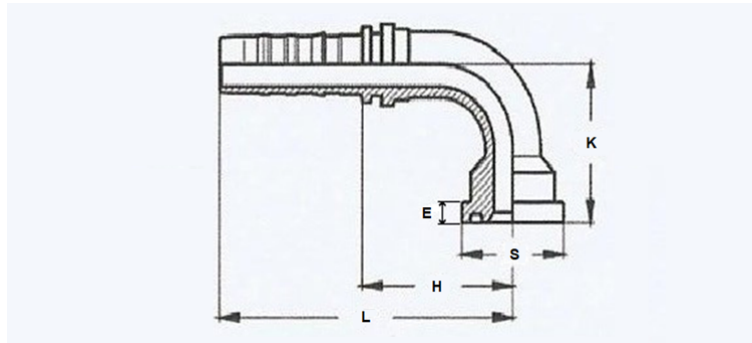


SFS 67° - COLLET 6000 PSI POUR TUYAU 4SP-4SH-R13-R15

Matière : Acier
Montage: Sans dénudage
Norme: SAE J518 - Série 6000 psi

Code	Référence	Diamètre tuyau (mm)	Diamètre tuyau (pouce)	F	H (mm)	K (mm)	S / E (mm)	L	Poids
079567	S N 19 CF 3/4 67.5°	19 test	3/4"	3/4"	74.0mm	43.0mm	41.3 / 8.8	125.0mm	0
079569	S N 19 CF 1" 67.5°	19	3/4"	1"	FABRICATION	SUR DEMANDE			0
079572	S N 25 CF 1" 67.5°	25	1"	1"	93.0mm	48.0mm	47.6 / 9.5	150.0mm	0
079573	S N 25 CF 1"1/4 67.5°	25	1"	1"1/4	FABRICATION	SUR DEMANDE			0
079576	S N 32 CF 1"1/4 67.5°	32	1"1/4	1"1/4	112.0mm	54.0mm	54.0 / 10.3	179.0mm	0
079577	S N 32 CF 1"1/2 67.5°	32	1"1/4	1"1/2	FABRICATION	SUR DEMANDE			0
079579	S N 38 CF 1"1/2 67.5°	38	1"1/2	1"1/2	FABRICATION	SUR DEMANDE			0

Embout sans dénudage 90° à bride 6000 PSI

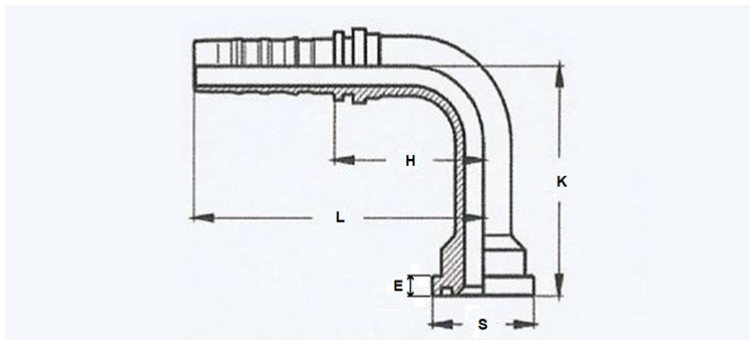


SFS 90° - COLLET 6000 PSI POUR TUYAU 4SP-4SH-R13-R15

Matière : Acier
Montage: Sans dénudage
Norme: SAE J518 - Série 6000 psi

Code	Référence	Diamètre tuyau (mm)	Diamètre tuyau (pouce)	F	H (mm)	K (mm)	S / E (mm)	L	Poids
078908	S N 19 CF 3/4 90°	19	3/4"	3/4"	55.0mm	56.0mm	41.3 / 8.8	106.0mm	0.407
078909	S N 19 CF 1" 90°	19	3/4"	1"	55.0mm	58.0mm	47.6 / 9.5	106.0mm	0.479
078910	S N 25 CF 3/4 90°	25	1"	3/4"	71.0mm	65.0mm	41.3 / 8.8	128.0mm	0.552
078911	S N 25 CF 1" 90°	25	1"	1"	71.0mm	64.0mm	47.6 / 9.5	128.0mm	0.597
078912	S N 25 CF 1"1/4 90°	25	1"	1"1/4	71.0mm	64.0mm	54.0 / 10.3	128.0mm	0.793
079439	S N 32 CF 1" 90°	32	1"1/4	1"	87.0mm	79.0mm	47.6 / 9.5	154.0mm	0.831
078913	S N 32 CF 1"1/4 90°	32	1"1/4	1"1/4	87.0mm	74.0mm	54.0 / 10.3	154.0mm	0.996
078914	S N 32 CF 1"1/2 90°	32	1"1/4	1"1/2	87.0mm	76.0mm	63.5 / 12.6	154.0mm	1.404
078915	S N 38 CF 1"1/2 90°	38	1"1/2	1"1/2	105.0mm	88.0mm	63.5 / 12.6	188.0mm	1.609
078916	S N 38 CF 2" 90°	38	1"1/2	2"	105.0mm	93.0mm	79.4 / 12.6	188.0mm	0
078917	S N 50 CF 2" 90°	50	2"	2"	140.0mm	123.0mm	79.4 / 12.6	237.0mm	3.301

Embout sans dénudage 90° long à bride 6000 PSI

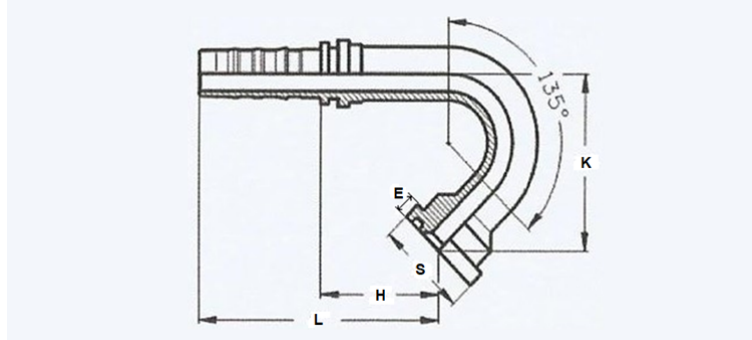


SFS 90° LONG - COLLET 6000 PSI POUR TUYAU 4SP-4SH-R13-R15

Matière : Acier
Montage: Sans dénudage
Norme: SAE J518 - Série 6000 psi

Code	Référence	Diamètre tuyau (mm)	Diamètre tuyau (pouce)	F	H (mm)	K (mm)	S / E (mm)	L	Poids
079508	S N 19 CF 3/4 90° L120	19	3/4"	3/4"	55.0mm	120.0mm	41.3 / 8.8	106.0mm	0
109182	S N 19 CF 3/4 90° L150	19	3/4"	3/4"	55.0mm	150.0mm	41.3 / 8.8	106.0mm	0
109184	S N 19 CF 3/4 90° L170	19	3/4"	3/4"	55.0mm	170.0mm	41.3 / 8.8	106.0mm	0
079509	S N 19 CF 1" 90° L120	19	3/4"	1"	55.0mm	120.0mm	47.6 / 9.5	106.0mm	0
109185	S N 19 CF 1" 90° L150	19	3/4"	1"	55.0mm	150.0mm	47.6 / 9.5	106.0mm	0
109186	S N 19 CF 1" 90° L170	19	3/4"	1"	55.0mm	170.0mm	47.6 / 9.5	106.0mm	0
079510	S N 25 CF 1" 90° L140	25	1"	1"	71.0mm	140.0mm	47.6 / 9.5	128.0mm	0
109187	S N 25 CF 1" 90° L150	25	1"	1"	71.0mm	150.0mm	47.6 / 9.5	128.0mm	0
109188	S N 25 CF 1" 90° L170	25	1"	1"	71.0mm	170.0mm	47.6 / 9.5	128.0mm	0
093059	S N 25 CF 1"1/4 90° L140	25	1"	1"1/4	71.0mm	140.0mm	54.0 / 10.3	128.0mm	0
079511	S N 32 CF 1"1/4 90° L160	32	1"1/4	1"1/4	87.0mm	160.0mm	54.0 / 10.3	154.0mm	0

Embout sans dénudage 135° à bride 6000 PSI

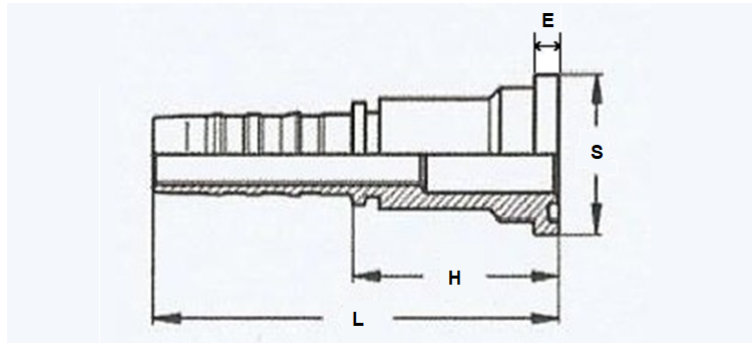


SFS 135° - COLLET 6000 PSI POUR TUYAU 4SP-4SH-R13-R15

Matière : Acier
Montage: Sans dénudage
Norme: SAE J518 - Série 6000 psi

Code	Référence	Diamètre tuyau (mm)	Diamètre tuyau (pouce)	F	H (mm)	K (mm)	S / E (mm)	L	Poids
093060	S N 19 CF 3/4 135°	19	3/4"	3/4"	69.0mm	70.0mm	41.3 / 8.8	120.0mm	0.284
093066	S N 25 CF 1" 135°	25	1"	1"	57.0mm	86.0mm	47.6 / 9.5	113.0mm	0.429
093068	S N 32 CF 1"1/4 135°	32	1"1/4	1"1/4			54.0 / 10.3		0.685

Embout sans dénudage à bride CAT

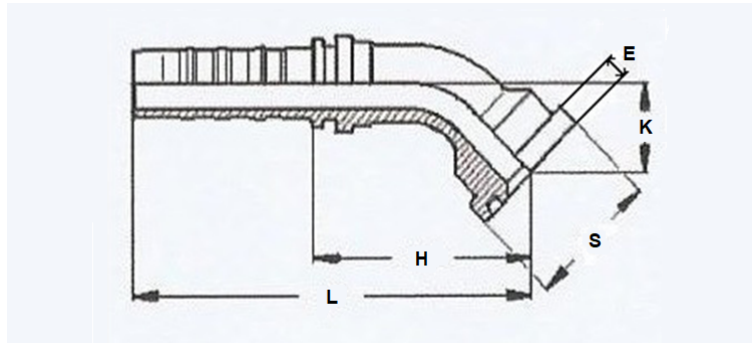


COLLET TYPE 9000 PSI POUR TUYAU 4SP-4SH-R13-R15

Matière : Acier
Montage: Sans dénudage
Norme: Série 9000 psi

Code	Référence	Diamètre tuyau (mm)	Diamètre tuyau (pouce)	F	H (mm)	K (mm)	S / E (mm)	L	Poids
078928	S N 19 CAT 3/4	19	3/4"	3/4"	84.0mm		41.3 / 14.3	135.0mm	0.35
078929	S N 19 CAT 1"	19	3/4"	1"	84.0mm		47.6 / 14.3	135.0mm	0.43
078930	S N 25 CAT 1"	25	1"	1"	90.0mm		47.6 / 14.3	146.5mm	0.57
078931	S N 25 CAT 1"1/4	25	1"	1"1/4	90.0mm		54.0 / 14.3	146.5mm	0.65
078932	S N 32 CAT 1"1/4	32	1"1/4	1"1/4	88.0mm		54.0 / 14.3	154.4mm	0.7
078933	S N 32 CAT 1"1/2	32	1"1/4	1"1/2	88.0mm		63.5 / 14.3	154.5mm	0.9
078934	S N 38 CAT 1"1/2	38	1"1/2	1"1/2	FABRICATION	SUR DEMANDE			1

Embout sans dénudage 45° à bride CAT

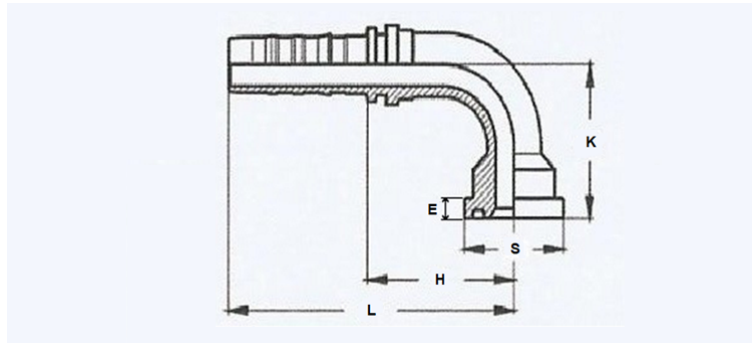


COLLET TYPE 9000 PSI 45° POUR TUYAU 4SP-4SH-R13-R15

Matière : Acier
Montage: Sans dénudage
Norme: Série 9000 psi

Code	Référence	Diamètre tuyau (mm)	Diamètre tuyau (pouce)	F	H (mm)	K (mm)	S / E (mm)	L	Poids
078941	S N 19 CAT 3/4 45°	19	3/4"	3/4"	74.0mm	34.0mm	41.3 / 14.3	123.0mm	0
079441	S N 19 CAT 1" 45°	29	3/4"	1"	72.0mm	36.0mm	47.6 / 14.3	125.0mm	0
078942	S N 25 CAT 1" 45°	25	1"	1"	86.0mm	36.0mm	47.6 / 14.3	143.0mm	0.52
079443	S N 25 CAT 1"1/4 45°	25	1"	1"1/4	86.0mm	36.0mm	54.0 / 14.3	143.0mm	0
078943	S N 32 CAT 1"1/4 45°	32	1"1/4	1"1/4	96.0mm	36.0mm	54.0 / 14.3	162.0mm	0.7
079445	S N 32 CAT 1"1/2 45°	32	1"1/4	1"1/2	FABRICATION	SUR DEMANDE			0
078944	S N 38 CAT 1"1/2 45°	38	1"1/2	1"1/2	FABRICATION	SUR DEMANDE			1.1

Embout sans dénudage 90° à bride CAT

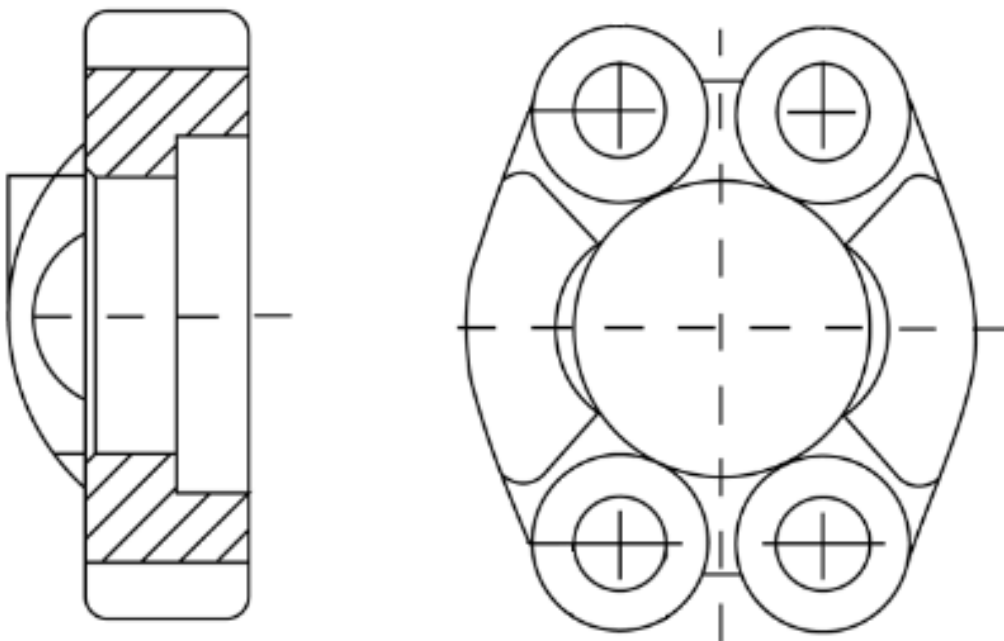


COLLET TYPE 9000 PSI 90° POUR TUYAU 4SP-4SH-R13-R15

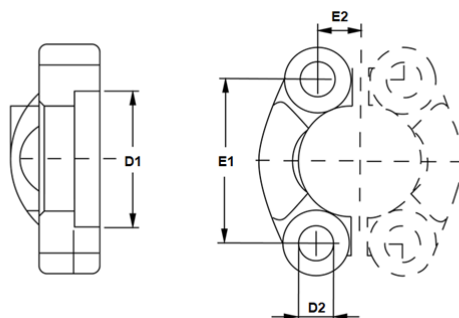
Matière : Acier
Montage: Sans dénudage
Norme: Série 9000 psi

Code	Référence	Diamètre tuyau (mm)	Diamètre tuyau (pouce)	F	H (mm)	K (mm)	S / E (mm)	L	Poids
078936	S N 19 CAT 3/4 90°	19	3/4"	3/4"	55.0mm	64.0mm	41.3 / 14.3	106.0mm	0.34
079442	S N 19 CAT 1" 90°	19	3/4"	1"	55.0mm	64.0mm	47.6 / 14.3	106.0mm	0
078937	S N 25 CAT 1" 90°	25	1"	1"	71.0mm	73.0mm	47.6 / 14.3	128.0mm	0.59
079444	S N 25 CAT 1"1/4 90°	25	1"	1"1/4	71.0mm	73.0mm	54.0 / 14.3	128.0mm	0
078938	S N 32 CAT 1"1/4 90°	32	1"1/4	1"1/4	87.0mm	77.0mm	54.0 / 14.3	154.0mm	0.83
079446	S N 32 CAT 1"1/2 90°	32	1"1/4	1"1/2	FABRICATION	SUR DEMANDE			0
078939	S N 38 CAT 1"1/2 90°	38	1"1/2	1"1/2	FABRICATION	SUR DEMANDE			1.33

12- JOINTS ET ACCESSOIRES



1/2 bride SAE 3000/6000 PSI



POUR COLLET OU EMBOUT 3000/6000 PSI

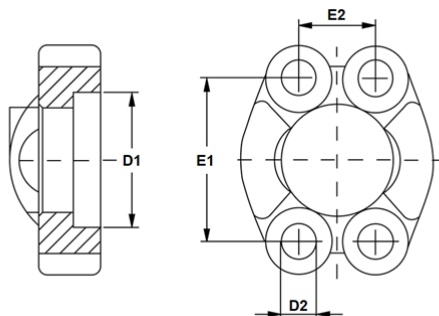
Matière : Acier

Montage: Avec vis CHC métriques ou UNF

Tarif à l'unité (x2 pour une paire)

Code	Référence	Taille	D1 (mm)	D2 (mm)	E1 (mm)	E2 (mm)	L1 (mm)	L2 (mm)	Poids
SAE 3000 PSI									
000140	1/2 BR CN 1/2	1/2	30,96mm	8,75mm	38,10mm	8,74mm			0.06
000144	1/2 BR CN 3/4	3/4	38,89mm	10,75mm	47,63mm	11,13mm			0.08
000137	1/2 BR CN 1"	1"	45,24mm	10,75mm	52,37mm	13,08mm			0.11
052494	1/2 BR CN 1"1/4 - VIS M10	1"1/4	51,59mm	10,75mm	58,72mm	15,09mm			0.15
000139	1/2 BR CN 1"1/4 - VIS M12	1"1/4	51,59mm	12,75mm	58,72mm	15,09mm			0.15
000138	1/2 BR CN 1"1/2 - VIS M12	1"1/2	61,09mm	13,50mm	69,85mm	17,86mm			0.21
058950	1/2 BR CN 1"1/2 - VIS M14	1"1/2	61,09mm	14,75mm	69,85mm	17,86mm			0.21
000141	1/2 BR CN 2" - VIS M12	2"	72,24mm	13,50mm	77,77mm	21,44mm			0.28
076592	1/2 BR CN 2" - VIS M14	2"	72,24mm	14,75mm	77,77mm	21,44mm			0.28
000142	1/2 BR CN 2"1/2 - VIS M12	2"1/2	89,94mm	13,50mm	88,90mm	25,40mm			0.37
076593	1/2 BR CN 2"1/2 - VIS M14	2"1/2	89,94mm	14,75mm	88,90mm	25,40mm			0.37
000143	1/2 BR CN 3"	3"	102,39mm	16,75mm	106,38mm	30,96mm			0.65
055218	1/2 BR CN 3"1/2	3"1/2	115,10mm	17,00mm	120,65mm	34,92mm			0.64
055220	1/2 BR CN 4"	4"	127,79mm	17,00mm	130,18mm	38,88mm			0.82
055219	1/2 BR CN 5"	5"	153,19mm	17,00mm	152,40mm	46,04mm			1.25
SAE 6000 PSI									
000134	1/2 BR CF 1/2	1/2	32,54mm	8,75mm	40,49mm	9,12mm			0.08
000136	1/2 BR CF 3/4	3/4	42,06mm	11,00mm	50,80mm	11,91mm			0.17
000131	1/2 BR CF 1"	1"	48,41mm	13,00mm	57,15mm	13,89mm			0.25
058955	1/2 BR CF 1"1/4 - VIS M12	1"1/4	54,76mm	13,50mm	66,68mm	15,88mm			0.4
000133	1/2 BR CF 1"1/4 - VIS M14	1"1/4	54,76mm	15,00mm	66,68mm	15,88mm			0.4
000132	1/2 BR CF 1"1/2	1"1/2	64,29mm	17,00mm	79,38mm	18,26mm			0.72
000135	1/2 BR CF 2"	2"	80,16mm	21,00mm	96,82mm	22,23mm			1.05

Bride monobloc SAE 3000/6000 PSI



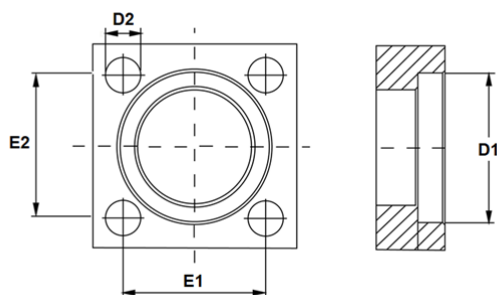
POUR COLLET OU EMBOUT 3000/6000 PSI

Matière : Acier

Montage : Avec vis CHC métriques ou UNF

Code	Référence	Taille	D1 (mm)	D2 (mm)	E1 (mm)	E2 (mm)	L1 (mm)	L2 (mm)	Poids
SAE 3000 PSI									
005985	BR MONO CN 1/2	1/2	30,96mm	8,75mm	38,10mm	17,48mm			0.12
005988	BR MONO CN 3/4	3/4	38,89mm	10,75mm	47,63mm	22,23mm			0.16
005981	BR MONO CN 1"	1"	45,24mm	10,75mm	52,37mm	26,19mm			0.22
052493	BR MONO CN 1"1/4 - VIS M10	1"1/4	51,59mm	10,75mm	58,72mm	30,18mm			0.3
005983	BR MONO CN 1"1/4 - VIS M12	1"1/4	51,59mm	12,75mm	58,72mm	30,18mm			0.3
005982	BR MONO CN 1"1/2 - VIS M12	1"1/2	61,09mm	13,50mm	69,85mm	35,71mm			0.43
076594	BR MONO CN 1"1/2 - VIS M14	1"1/2	61,09mm	14,75mm	69,85mm	35,71mm			0.43
005986	BR MONO CN 2" - VIS M12	2"	72,24mm	13,5mm	77,77mm	42,88mm			0.54
076595	BR MONO CN 2" - VIS M14	2"	72,24mm	14,75mm	77,77mm	42,88mm			0.54
030965	BR MONO CN 2"1/2 - VIS M12	2"1/2	84,94mm	13,50mm	88,90mm	50,80mm			0.74
076597	BR MONO CN 2"1/2 - VIS M14	2"1/2	84,94mm	14,75mm	88,90mm	50,80mm			0.74
005987	BR MONO CN 3"	3"	102,39mm	16,75mm	106,38mm	61,93mm			1.3
055216	BR MONO CN 3"1/2	3"1/2	115,10mm	17,00mm	120,65mm	69,85mm			1.27
037205	BR MONO CN 4"	4"	127,79mm	17,00mm	130,18mm	77,77mm			1.65
055217	BR MONO CN 5"	5"	153,19mm	27,00mm	152,40mm	92,08mm			2.5
SAE 6000 PSI									
005977	BR MONO CF 1/2	1/2	32,54mm	8,75mm	40,49mm	18,24mm			0.16
005980	BR MONO CF 3/4	3/4	42,06mm	11,00mm	50,80mm	23,80mm			0.34
005973	BR MONO CF 1"	1"	48,41mm	13,00mm	57,15mm	27,76mm			0.51
071171	BR MONO CF 1"1/4 - VIS M12	1"1/4	54,76mm	13,5mm	66,68mm	31,75mm			0.8
005976	BR MONO CF 1"1/4 - VIS M14	1"1/4	54,76mm	14,75mm	66,68mm	31,75mm			0.8
005974	BR MONO CF 1"1/2	1"1/2	64,29mm	17,00mm	79,38mm	36,50mm			1.44
005978	BR MONO CF 2"	2"	80,16mm	21,00mm	96,82mm	44,45mm			2.1
055238	BR MONO CF 2"1/2	2"1/2	89,50mm	26,00mm	123,80mm	58,70mm			4.6

Bride cetop série 250 et 400



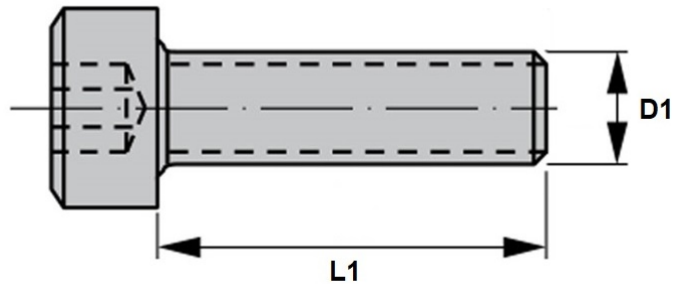
POUR COLLET OU EMBOUT 3000/6000 PSI

Matière : Acier

Montage : Avec vis CHC métriques ou UNF

Code	Référence	Taille	D1 (mm)	D2 (mm)	E1 (mm)	E2 (mm)	L1 (mm)	L2 (mm)	Poids
CETOP SERIE 250									
048113	BR CETOP250 1/2	1/2	31,00mm	8,50mm	29,70mm	29,70mm			0.13
048114	BR CETOP250 3/4	3/4	39,90mm	8,50mm	35,30mm	35,30mm			0.17
048115	BR CETOP250 1"	1"	45,30mm	11,00mm	43,8mm	43,8mm			0.36
048116	BR CETOP250 1*1/4	1*1/4	51,60mm	13,00mm	51,60mm	51,60mm			0.59
048117	BR CETOP250 1*1/2	1*1/2	61,10mm	15,00mm	60,00mm	60,00mm			0.8
048118	BR CETOP250 2"	2"	72,20mm	17,00mm	69,40mm	69,40mm			1.3
055221	BR CETOP250 2*1/2	2*1/2	88,00mm	21,00mm	83,40mm	83,40mm			2.2
055222	BR CETOP250 3"	3"	102,30mm	21,00mm	102,50mm	102,50mm			3.5
055224	BR CETOP250 3*1/2	3*1/2	120,00mm	21,00mm	102,50mm	102,50mm			3.6
055223	BR CETOP250 4"	4"	132,00mm	25,00mm	113,20mm	113,20mm			5.7
CETOP SERIE 400									
048119	BR CETOP400 1/2	1/2	32,50mm	8,50mm	29,70mm	29,70mm			0.16
048120	BR CETOP400 3/4	3/4	40,00mm	8,50mm	35,30mm	35,30mm			0.2
048121	BR CETOP400 1"	1"	48,40mm	11,00mm	43,80mm	43,80mm			0.45
048122	BR CETOP400 1*1/4	1*1/4	54,80mm	13,00mm	51,60mm	51,60mm			0.71
048123	BR CETOP400 1*1/2	1*1/2	64,30mm	15,00mm	60,00mm	60,00mm			1
048124	BR CETOP400 2"	2"	80,30mm	17,00mm	69,4mm	69,4mm			1.59
055227	BR CETOP400 2*1/2	2*1/2	95,00mm	21,00mm	83,40mm	83,40mm			2.55
055228	BR CETOP400 3"	3"	105,00mm	21,00mm	102,50mm	102,50mm			4.5
055230	BR CETOP400 3*1/2	3*1/2	120,00mm	21,00mm	102,50mm	102,50mm			3.6
071173	BR CETOP400 4"	4"	132,00mm	21,00mm	113,20mm	113,20mm			5.7

Vis CHC pour bride SAE 3000 et 6000 PSI

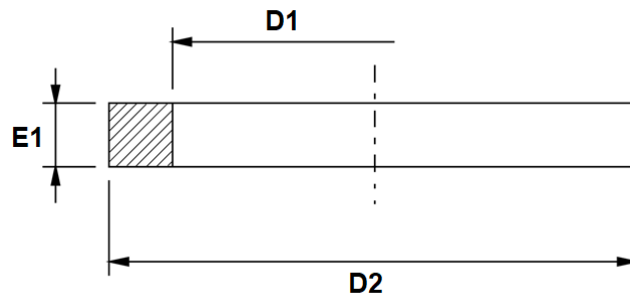


VIS CHC DIN 912 - CLASSE 12.9

Matière : Acier (12.9)

Code	Référence	Taille	D1 (mm)	D2 (mm)	E1 (mm)	E2 (mm)	L1 (mm)	L2 (mm)	Poids
VIS CF 6000 PSI									
017866	VIS CF 1/2 M 8X30.	1/2	08mm				30mm		0
017870	VIS CF 3/4 M10X35.	3/4	10mm				35mm		0
017874	VIS CF 1" M12X45.	1"	12mm				45mm		0
080380	VIS CF 1 1/4 M14X50.	1 1/4	14mm				50mm		0
080379	VIS CF 1 1/2 M16X55.	1 1/2	16mm				55mm		0
080381	VIS CF 2" M20X70.	2"	20mm				70mm		0
VIS CN 3000 PSI									
080376	VIS CN 1/2 M 8X30.	1/2	08mm				30mm		0
080377	VIS CN 3/4 M10X35.	3/4	10mm				35mm		0
017869	VIS CN 1" M10X35.	1"	10mm				35mm		0
080374	VIS CN 1 1/4 M10X40.	1 1/4	10mm				40mm		0
080373	VIS CN 1 1/2 M12X45.	1 1/2	12mm				45mm		0
017873	VIS CN 2" M12X45.	2"	12mm				45mm		0
034405	VIS CN 2 1/2 M12X65.	2 1/2	12mm				65mm		0
034406	VIS CN 3" M16X55.	3"	16mm				55mm		0
037575	VIS CN 4" M16X55.	4"	16mm				55mm		0
VIS UNF									
080386	VIS CN/CF UNF 5/16"X1 1/4.		5/16"				1 1/4		0
080385	VIS CN/CF UNF 3/8"X1 1/2.		3/8				1 1/2		0
080382	VIS CN/CF UNF 1/2"X1 3/4.		1/2				1 3/4		0
080387	VIS CN/CF UNF 7/16"X1 1/2.		7/16				1 1/2		0
080388	VIS CN/CF UNF 7/16"X1 3/4.		7/16				1 3/4		0

Bague acier pour bride type CAT

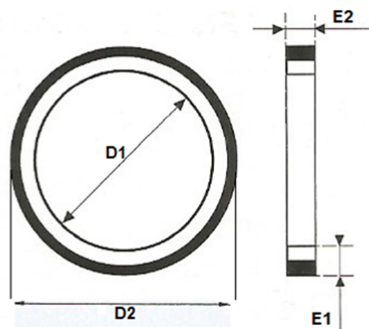


Bague de transformation bride 6000 PSI en bride CAT (9000 PSI)

Matière : Acier zingué

Code	Référence	Taille	D1 (mm)	D2 (mm)	E1 (mm)	E2 (mm)	L1 (mm)	L2 (mm)	Poids
041147	BAGUE CAT 3/4	3/4	32mm	41mm	6mm				0.023
041148	BAGUE CAT 1"	1"	38mm	48mm	5mm				0.023
041149	BAGUE CAT 1*1/4	1*1/4	44mm	54mm	4mm				0.023
041150	BAGUE CAT 1*1/2	1*1/2	51mm	63mm	2mm				0.015

Joint bi-matière SAE 3000 et 6000 PSI

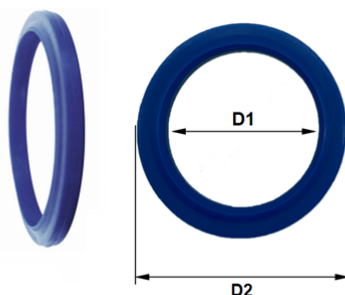


Joint d'étanchéité pour bride SAE série 3000 PSI et 6000 PSI - CAT (9000 PSI)

Bi-matière : Jaune/Noir

Code	Référence	Taille	D1 (mm)	D2 (mm)	E1 (mm)	E2 (mm)	L1 (mm)	L2 (mm)	Poids
019659	JOINT FLS 1/2	1/2	19,68mm	25,52mm	2,92mm	3,30mm			0
019660	JOINT FLS 3/4	3/4	26,03mm	31,87mm	2,92mm	3,30mm			0
019661	JOINT FLS 1"	1"	33,91mm	39,75mm	2,92mm	3,30mm			0
019662	JOINT FLS 1*1/4	1*1/4	38,73mm	44,57mm	2,92mm	3,30mm			0
019663	JOINT FLS 1*1/2	1*1/2	48,13mm	53,97mm	2,92mm	3,30mm			0
019664	JOINT FLS 2"	2"	57,66mm	63,50mm	2,92mm	3,30mm			0
034402	JOINT FLS 2*1/2	2*1/2	70,48mm	76,32mm	2,92mm	3,30mm			0
034403	JOINT FLS 3"	3"	86,23mm	92,07mm	2,92mm	3,30mm			0
058257	JOINT FLS 3*1/2	3*1/2	99mm	103mm	2,92mm	3,30mm			0
047397	JOINT FLS 4"	4"	111,38mm	117,22mm	2,92mm	3,30mm			0

Joint bleu pour bride 3000 et 6000 PSI



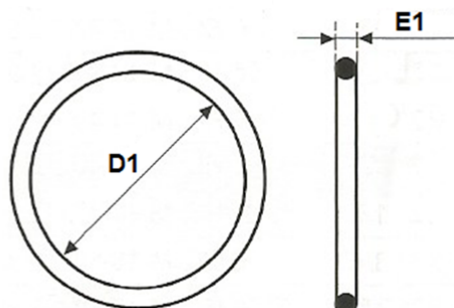
E1 = Epaisseur

Joint bleu pour bride 3000 et 6000 PSI

Matière : Polyuréthane
Température max : 200°C

Code	Référence	Taille	D1 (mm)	D2 (mm)	E1 (mm)	E2 (mm)	L1 (mm)	L2 (mm)	Poids
107268	JOINT BR BLEU 1/2	1/2"	17.02mm	25.40mm	2.79mm				0.001
107269	JOINT BR BLEU 3/4	3/4"	23.36mm	31.72mm	2.79mm				0.001
107270	JOINT BR BLEU 1"	1"	31.24mm	39.62mm	2.79mm				0.001
107271	JOINT BR BLEU 1*1/4	1*1/4	36.07mm	44.45mm	2.79mm				0.001
107272	JOINT BR BLEU 1*1/2	1*1/2	45.34mm	53.98mm	2.79mm				0.001
107273	JOINT BR BLEU 2"	2"	54.86mm	63.50mm	2.79mm				0.001

Joint torique de bride SAE 3000 et 6000 PSI

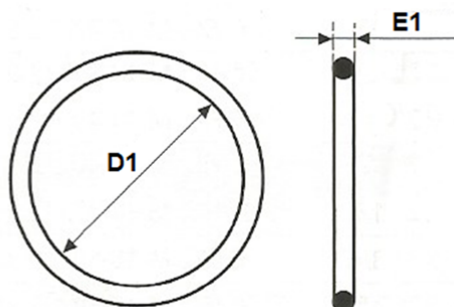


Joint torique pour étanchéité de bride SAE série 3000 PSI - 6000 PSI - CAT (9000 PSI)

Matière: Nitrile

Code	Référence	Taille	D1 (mm)	D2 (mm)	E1 (mm)	E2 (mm)	L1 (mm)	L2 (mm)	Poids
008644	JOINT BR 1/2	1/2	18,64mm		3,53mm				0.001
075737	JOINT BR 5/8 (KOMATSU)	5/8"	21,82mm		3,53mm				0
008648	JOINT BR 3/4	3/4	25,00mm		3,53mm				0.001
008641	JOINT BR 1"	1"	32,96mm		3,53mm				0.002
008643	JOINT BR 1"1/4	1"1/4	37,70mm		3,53mm				0.002
008642	JOINT BR 1"1/2	1"1/2	47,23mm		3,53mm				0.002
008645	JOINT BR 2"	2"	56,75mm		3,53mm				0.003
008646	JOINT BR 2"1/2	2"1/2	69,44mm		3,53mm				0.003
008647	JOINT BR 3"	3"	85,32mm		3,53mm				0.004
071174	JOINT BR 3"1/2	3"1/2	98,02mm		3,53mm				0.004
037208	JOINT BR 4"	4"	110,72mm		3,53mm				0.005
076331	JOINT BR 5"	5"	136,1mm		3,53mm				0.004

Joint torique viton pour bride SAE

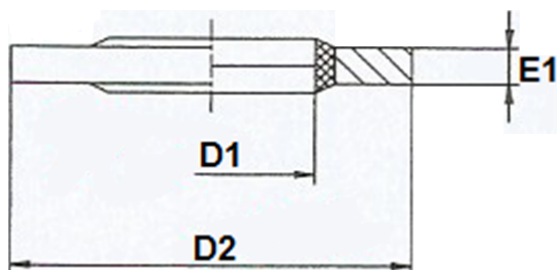


Joint torique pour étanchéité de bride SAE (série 3000 PSI - 6000 PSI - CAT (9000 PSI))

Matière : Viton
Température de service : -15°C à 200°C

Code	Référence	Taille	D1 (mm)	D2 (mm)	E1 (mm)	E2 (mm)	L1 (mm)	L2 (mm)	Poids
023603	JOINT VITON BR 1/2	1/2	18,64mm		3,53mm				0.001
023604	JOINT VITON BR 3/4	3/4	25,00mm		3,53mm				0.001
023605	JOINT VITON BR 1"	1"	32,93mm		3,53mm				0.002
023606	JOINT VITON BR 1*1/4	1*1/4	37,70mm		3,53mm				0.002
023607	JOINT VITON BR 1*1/2	1*1/2	47,23mm		3,53mm				0.002
023608	JOINT VITON BR 2"	2"	56,73mm		3,53mm				0.003
023609	JOINT VITON BR 2*1/2	2*1/2	69,44mm		3,53mm				0.003
023610	JOINT VITON BR 3"	3"	85,32mm		3,53mm				0.004
061471	JOINT VITON BR 4"	4"	110,72mm		3,53mm				0.005

Bague BS acier



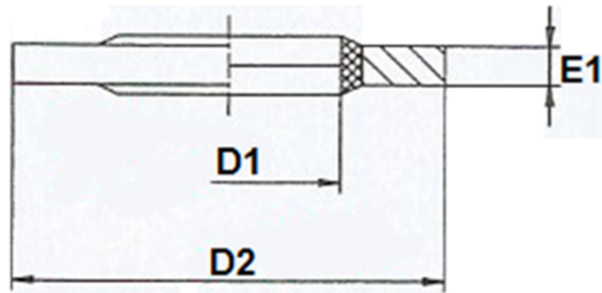
Bague BS pour étanchéité de raccords

Matière : Acier
Température de service : -30°C à +110°C

Avec languette de centrage nitrile

Code	Référence	Taille	D1 (mm)	D2 (mm)	E1 (mm)	E2 (mm)	L1 (mm)	L2 (mm)	Poids
005726	BAGUE BS 1/8	1/8	10.37mm	15.88mm	2mm				0.002
005725	BAGUE BS 1/4	1/4	13.74mm	20.57mm	2mm				0.003
005740	BAGUE BS 3/8	3/8	17.28mm	23.80mm	2mm				0.003
005724	BAGUE BS 1/2	1/2	21.54mm	28.58mm	2mm				0.004
014996	BAGUE BS 5/8	5/8	23.49mm	31.75mm	2.5mm				0.005
005739	BAGUE BS 3/4	3/4	27.05mm	34.93mm	2mm				0.006
005721	BAGUE BS 1"	1"	33.89mm	42.80mm	2.5mm				0.01
005723	BAGUE BS 1"1/4	1"1/4	42.93mm	52.38mm	2.5mm				0.015
005722	BAGUE BS 1"1/2	1"1/2	48.44mm	58.60mm	2.5mm				0.02
005734	BAGUE BS 2"	2"	60.58mm	73.03mm	2.5mm				0.023
025620	BAGUE BS 6	6mm	6.7mm	11mm	1mm				0.001
005720	BAGUE BS 8	8mm	8.7mm	13mm	1mm				0.001
005727	BAGUE BS 10.	10mm	10.7mm	16mm	1.5mm				0.002
005729	BAGUE BS 12	12mm	12.7mm	18mm	1.5mm				0.002
005730	BAGUE BS 14	14mm	14.7mm	22mm	1.5mm				0.003
005731	BAGUE BS 16	16mm	16.7mm	24mm	1.5mm				0.003
005732	BAGUE BS 18	18mm	18.7mm	26mm	1.5mm				0.003
005735	BAGUE BS 20	20mm	20.7mm	28mm	1.5mm				0.003
005736	BAGUE BS 22	22mm	22.7mm	30mm	2mm				0.005
005738	BAGUE BS 24	24mm	24.7mm	32mm	2mm				0.005
014997	BAGUE BS 26.	26mm	26.7mm	35mm	2mm				0.006
005741	BAGUE BS 30	31mm	31mm	39mm	2mm				0.007
014998	BAGUE BS 36	36mm	36.7mm	46mm	2mm				0.01
014999	BAGUE BS 42.	42mm	42.7mm	53mm	3mm				0.016

BAGUE BS INOX



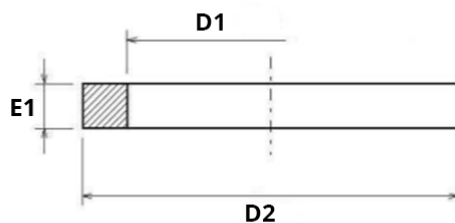
Bague BS pour étanchéité de raccords

Matière : Inox
Température de service : -15°C à 200°C

Avec languette de centrage viton

Code	Référence	Taille	D1 (mm)	D2 (mm)	E1 (mm)	E2 (mm)	L1 (mm)	L2 (mm)	Poids
035025	BAGUE BS 1/8 INOX/VITON	1/8	10.37mm	15.88mm	2mm				0.002
035026	BAGUE BS 1/4 INOX/VITON	1/4	13.74mm	20.57mm	2mm				0.003
035027	BAGUE BS 3/8 INOX/VITON	3/8	17.28mm	23.8mm	2mm				0.004
035028	BAGUE BS 1/2 INOX/VITON	1/2	21.54mm	28.58mm	2mm				0.004
035029	BAGUE BS 3/4 INOX/VITON	3/4	27.05mm	34.93mm	2mm				0.006
035030	BAGUE BS 1" INOX/VITON	1"	33.89mm	42.8mm	2.5mm				0.01
061363	BAGUE BS 1*1/4 INOX/VITON	1*1/4	42.93mm	52.38mm	2.5mm				0.015
061364	BAGUE BS 1*1/2 INOX/VITON	1*1/2	48.44mm	58.6mm	2.5mm				0.02
061365	BAGUE BS 2" INOX/VITON	2"	60.58mm	73.03mm	2.5mm				0.023
035031	BAGUE BS 12 INOX/VITON	12mm	12.7mm	18mm	1.5mm				0.002
035032	BAGUE BS 14 INOX/VITON	14mm	14.7mm	22mm	1.5mm				0.003
035033	BAGUE BS 16 INOX/VITON	16mm	16.7mm	24mm	1.5mm				0.003
035034	BAGUE BS 18 INOX/VITON	18mm	18.7mm	26mm	1.5mm				0.003
035035	BAGUE BS 22 INOX/VITON	22mm	22.7mm	30mm	2mm				0.005

Joint cuivre

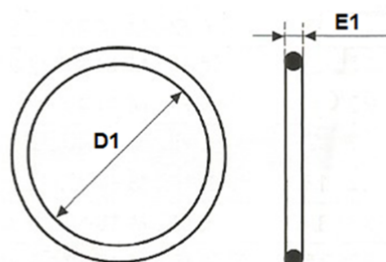


Joint pour étanchéité de raccord hydraulique

Matière: Cuivre

Code	Référence	Taille	D1 (mm)	D2 (mm)	E1 (mm)	E2 (mm)	L1 (mm)	L2 (mm)	Poids
008601	JC 1/8 10X14X1.5	1/8	10mm	14mm	1mm				0.001
008603	JC 1/4 13X18X1.5	1/4	13mm	18mm	1,5mm				0.002
008606	JC 3/8 17X21X1.5	3/8	17mm	21mm	1,5mm				0.002
008610	JC 1/2 21X27X1.5	1/2	21mm	26mm	1,5mm				0.004
008614	JC 3/4 27X33X2	3/4	27mm	33mm	2mm				0.004
008616	JC 1" 33X39X2	1"	33mm	39mm	2mm				0.005
008619	JC 1"1/4 42X49X2	1"1/4	42mm	49mm	2mm				0.008
008620	JC 1"1/2 48X55X2	1"1/2	48mm	55mm	2mm				0.007
008621	JC 2" 60X68X2.5	2"	60mm	68mm	2,5mm				0.011
061251	JC 5 05X09X1		5mm	9mm	1mm				0
008599	JC 6 06X10X1		6mm	10mm	1mm				0
008600	JC 8 08X12X1		8mm	12mm	1mm				0
025939	JC 10 10X14X1.5		14mm	14mm	1mm				0
025940	JC 12 12X17X1.5		12mm	18mm	1,5mm				0
025941	JC 14 14X18X1.5		14mm	18mm	1,5mm				0
037685	JC 15 15X20X1.5		15mm	20mm	1,5mm				0
025942	JC 16 16X20X1		16mm	22mm	1,5mm				0
025943	JC 18 18X22X1.5		18mm	22mm	1,5mm				0
025944	JC 20 20X24X1.5		20mm	24mm	1,5mm				0
025945	JC 22 22X27X1.5		22mm	27mm	1,5mm				0
025946	JC 24 24X30X2		24mm	30mm	2mm				0
030544	JC 26 26X31X2		26mm	31mm	2mm				0
025947	JC 30 30X36X2		30mm	36mm	2mm				0
025322	JC 36 36X42X2		36mm	42mm	2mm				0

Joint torique pour raccord DIN L et S

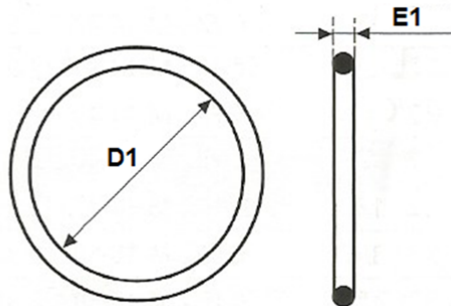


Joint torique pour raccords et embouts série DIN L et DIN S femelle

Matière : Nitrile

Code	Référence	Taille	D1 (mm)	D2 (mm)	E1 (mm)	E2 (mm)	L1 (mm)	L2 (mm)	Poids
SERIE L									
008654	JOINT EFR 6 L	6 L	4,0mm	1,5mm					0.001
008655	JOINT EFR 8 L	8 L	6,0mm	1,5mm					0.001
008656	JOINT EFR 10 L	10 L	7,5mm	1,5mm					0.001
008657	JOINT EFR 12 L	12 L	9,0mm	1,5mm					0.001
008659	JOINT EFR 15 L	15 L	12,0mm	2,0mm					0.001
008661	JOINT EFR 18 L	18 L	15,0mm	2,0mm					0.001
017982	JOINT EFR 22 L	22 L	20,0mm	2,0mm					0.001
008664	JOINT EFR 28 L	28 L	26,0mm	2,0mm					0.001
017983	JOINT EFR 35 L	35 L	31,6mm	2,4mm					0.001
017984	JOINT EFR 42 L	42 L	38,0mm	2,5mm					0.001
SERIE S									
071177	JOINT EFR 6 S.	6 S	4,0mm	1,5mm					0.001
071176	JOINT EFR 8 S.	8 S	6,0mm	1,5mm					0.001
071175	JOINT EFR 10 S.	10 S	7,5mm	1,5mm					0.001
008658	JOINT EFR 12 S.	12 S	9,0mm	1,5mm					0.001
017985	JOINT EFR 14 S	14 S	10,0mm	2,0mm					0.001
008660	JOINT EFR 16 S	16 S	12,0mm	2,0mm					0.001
008662	JOINT EFR 20 S	20 S	16,3mm	2,4mm					0.001
008663	JOINT EFR 25 S	25 S	20,3mm	2,4mm					0.001
008665	JOINT EFR 30 S	30 S	25,3mm	2,4mm					0.001
008666	JOINT EFR 38 S	38 S	33,3mm	2,4mm					0.001

Joint torique pour raccord ORFS

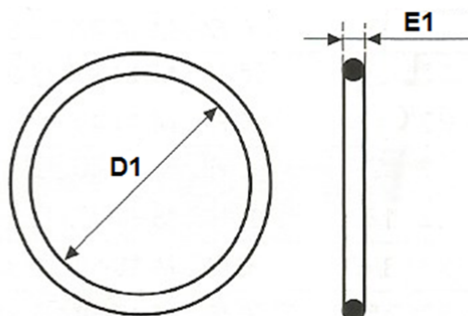


Joint pour raccords et embouts ORFS mâle

Matière: Nitrile

Code	Référence	Taille	D1 (mm)	D2 (mm)	E1 (mm)	E2 (mm)	L1 (mm)	L2 (mm)	Poids
016320	JOINT ORFS 9/16	9/16	7,66mm		1,78mm				0.001
008685	JOINT ORFS 11/16	11/16	9,25mm		1,78mm				0.001
008686	JOINT ORFS 13/16	13/16	12,42mm		1,78mm				0.001
008682	JOINT ORFS 1"	1"	16,60mm		1,78mm				0.001
008683	JOINT ORFS 1"3/16	1"3/16	18,77mm		1,78mm				0.001
008684	JOINT ORFS 1"7/16	1"7/16	23,52mm		1,78mm				0.001
016321	JOINT ORFS 1"11/16	1"11/16	29,87mm		1,78mm				0.001
016322	JOINT ORFS 2"	2"	33,82mm		1,78mm				0.001

Joint torique pour femelle BSP

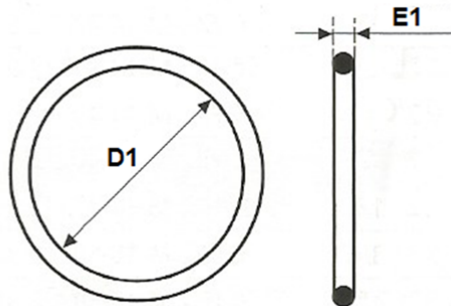


Joint pour embout à sertir femelle BSP

Matière: Nitrile
Température de service: -30°C à +110°C

Code	Référence	Taille	D1 (mm)	D2 (mm)	E1 (mm)	E2 (mm)	L1 (mm)	L2 (mm)	Poids
059760	JOINT WFR 1/8	1/8	4mm		1mm				0.001
059761	JOINT WFR 1/4	1/4	6mm		1mm				0.001
059762	JOINT WFR 3/8	3/8	8mm		1mm				0.001
059763	JOINT WFR 1/2	1/2	12mm		1mm				0.001
059764	JOINT WFR 5/8	5/8	16mm		1mm				0.001
059765	JOINT WFR 3/4	3/4	18mm		1mm				0.001
059766	JOINT WFR 1"	1"	22mm		1mm				0.001
059767	JOINT WFR 1*1/4	1*1/4	30mm		1mm				0.001
059768	JOINT WFR 1*1/2	1*1/2	35mm		1mm				0.001
059769	JOINT WFR 2"	2"	48mm		1mm				0.001

Joint torique pour raccord SAE



Joint pour raccords et embouts SAE mâle

Matière: Nitrile

Code	Référence	Taille	D1 (mm)	D2 (mm)	E1 (mm)	E2 (mm)	L1 (mm)	L2 (mm)	Poids
017782	JOINT SAE 7/16	7/16	8.92mm		1.83mm				0.001
017783	JOINT SAE 1/2	1/2	10.52mm		1.83mm				0.001
017784	JOINT SAE 9/16	9/16	11.90mm		1.98mm				0.001
017785	JOINT SAE 3/4	3/4	16.36mm		2.20mm				0.001
017786	JOINT SAE 7/8	7/8	19.18mm		2.46mm				0.001
017787	JOINT SAE 1*1/16	1*1/16	23.47mm		2.95mm				0.001
017788	JOINT SAE 1*3/16	1*3/16	26.62mm		2.95mm				0.001
017789	JOINT SAE 1*5/16	1*5/16	29.74mm		2.95mm				0.001
017790	JOINT SAE 1*5/8	1*5/8	37.46mm		3.00mm				0.002
017792	JOINT SAE 1*7/8	1*7/8	43.69mm		3.00mm				0.002
017796	JOINT SAE 2*1/2	2*1/2	59.36mm		3.00mm				0.002

Poignée tuyau de lavage traditionnelle



Poignée de protection pour tuyau de lavage haute-pression

Matière: PVC annelé
Couleurs: Noir, bleu, gris
 PVC spécial, nettement plus résistant aux UV et à l'ozone que le caoutchouc traditionnel

Code	Référence	Taille	D1 (mm)	D2 (mm)	E1 (mm)	E2 (mm)	L1 (mm)	L2 (mm)	Poids
NOIR									
LAV308605	POIGNEE K 8 NOIR	08	8mm						0
LAV308705	POIGNEE K 10 NOIR	10	10mm						0
BLEU									
LAV309055	POIGNEE K 8 BLEU	08	8mm						0
LAV309155	POIGNEE K 10 BLEU	10	10mm						0
LAV309165	POIGNEE K 13 BLEU	13	13mm						0
GRIS									
LAV309005	POIGNEE K 8 GRIS	08	8mm						0

Poignée tuyau de lavage lisse



Poignée de protection pour tuyau de lavage haute-pression

Matière : elastomer
Couleurs : Noir, bleu, gris

Code	Référence	Taille	D1 (mm)	D2 (mm)	E1 (mm)	E2 (mm)	L1 (mm)	L2 (mm)	Poids
NOIR									
LAV30850	POIGNEE K 6 NOIR LISSE	06	6mm						0
LAV30860	POIGNEE K 8 NOIR LISSE	08	8mm						0
LAV30870	POIGNEE K 10 NOIR LISSE	10	10mm						0
LAV30876	POIGNEE K 13 NOIR LISSE	13	13mm						0
BLEU									
LAV30851	POIGNEE K 6 BLEU LISSE	06	6mm						0
LAV30905	POIGNEE K 8 BLEU LISSE	08	8mm						0
LAV30915	POIGNEE K 10 BLEU LISSE	10	10mm						0
LAV30916	POIGNEE K 13 BLEU LISSE	13	13mm						0
GRIS									
LAV30853	POIGNEE K 6 GRIS LISSE	06	6mm						0
LAV30900	POIGNEE K 8 GRIS LISSE	08	8mm						0
LAV30910	POIGNEE K 10 GRIS LISSE	10	10mm						0

Bouchon YELLOC pack vert



Bouchons yelloc diamètre 1 à 43

Multi-utilisations :

- **Stoppe la pollution** : empêche les fuites d'huiles ou de produits chimiques lors des opérations d'entretien.
- Réduit les coûts d'intervention (pas d'ajout de fluide).
- Stoppe l'entrée des impuretés.

Matière : Caoutchouc haute qualité, résistant à l'huile et aux produits chimiques (caoutchouc sans silicone).
Températures : -25°C et +90°C.

Pack mini : 2mm - 14mm / 20 pièces
Pack moyen : 5mm - 24mm / 10 pièces
Pack maxi : 15mm - 45mm / 4 pièces
Pack mixte : **Mixte** / 3 mini + 4 standard + 2 maxi

Code	Référence	Taille	D1 (mm)	D2 (mm)	E1 (mm)	E2 (mm)	L1 (mm)	L2 (mm)	Poids
PACK MAXI									
135960	COFFRET BOUCHON VERT PACK MAXI								0
PACK MINI									
135961	COFFRET BOUCHON VERT PACK MINI								0
PACK MIXTE									
135962	COFFRET BOUCHON VERT PACK MIXTE								0
PACK MOYEN									
135964	COFFRET BOUCHON VERT PACK MOYEN								0

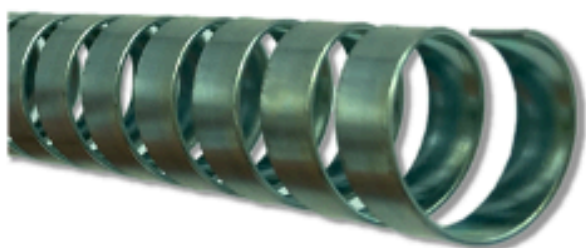
Pistolet ultra-clean



Malette pistolet anti pollution pour nettoyage des flexibles hydraulique - Mousse de nettoyage pour pistolet

Code	Référence	Taille	D1 (mm)	D2 (mm)	E1 (mm)	E2 (mm)	L1 (mm)	L2 (mm)	Poids
069122	MOUSSE DN 6 - DIAM 10 (x100p)								0
069106	MOUSSE DN 8 - DIAM 12 (x100p)								0
069107	MOUSSE DN 10 - DIAM 14 (x100p)								0
069108	MOUSSE DN 12 - DIAM 16 (x100p)								0
069109	MOUSSE DN 13 - DIAM 18 (x100p)								0
069110	MOUSSE DN 15 - DIAM 20 (x50p)								0
069111	MOUSSE DN 16 - DIAM 22 (x50p)								0
069112	MOUSSE DN 19 - DIAM 26 (x50p)								0
069113	MOUSSE DN 25 - DIAM 33 (x40p)								0
069115	MOUSSE DN 32 - DIAM 40 (x30p)								0
069119	MOUSSE DN 38 - DIAM 50 (x20p)								0
069116	MOUSSE DN 42 - DIAM 55 (x15p)								0
069117	MOUSSE DN 50 - DIAM 60 (x15p)								0
069120	MOUSSE DN 63 - DIAM 75 (x10p)								0
069121	MOUSSE DN 76 - DIAM 90 (x10p)								0

13- BOUCHONS ET PROTECTION



Gaine de protection RP-ZIP

E1 : épaisseur

Mode
d'emploi



L'outil de montage est livré avec chaque emballage

Gaine de protection RP-ZIP

Matière : polypropylène **Couleur :** noir

Températures d'utilisation : -30°C à +85°C (90° C en pointe)

Résistivité transversale : 10¹² ohm cm - **Tenue à la flamme :** HB UL94

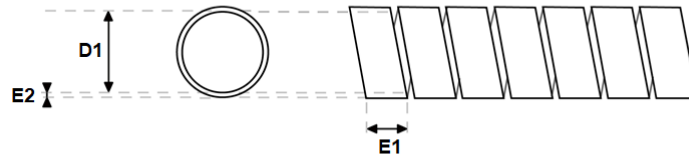
Résistance : bonne résistance aux UV, à la plupart des solvants et des agents chimiques, des graisses et huiles minérales, de l'essence

Applications : maintien et protection des tubes pneumatiques et hydrauliques ou des faisceaux électriques

Prix vendu au mètre

Code	Référence	Taille	D1 (mm)	D2 (mm)	E1 (mm)	E2 (mm)	L1 (mm)	L2 (mm)	Poids
COURONNE									
130346	RP-ZIP 08 100M	8mm			0,8mm		100M		0.01
130347	RP-ZIP 15 50M	15mm			0,8mm		50M		0.01
130348	RP-ZIP 20 30M	20mm			0,9mm		30M		0.01
130349	RP-ZIP 25 20M	25mm			1mm		20M		0.01
130350	RP-ZIP 32 15M	32mm			1,3mm		15M		0.01
OUTIL									
130351	OUTIL RP-ZIP 08								0.01
130352	OUTIL RP-ZIP 15								0.01
130353	OUTIL RP-ZIP 20/25								0.02
130354	OUTIL RP-ZIP 32								0.05

Ressort de protection PVC épaisseur 1mm x 8mm

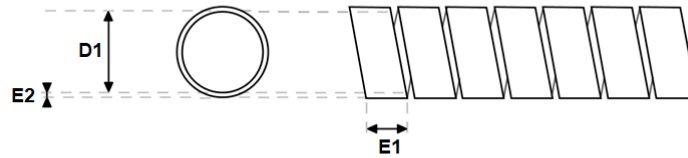


Ressort de protection en PVC épaisseur 1mm fin pour flexible hydraulique

Couleurs : Noir (Jaune ou autre sur demande)

Code	Référence	Taille	D1 (mm)	D2 (mm)	E1 (mm)	E2 (mm)	L1 (mm)	L2 (mm)	Poids
071905	RPS1X8 08		8mm	100M	8mm	1mm			0.06
071904	RPS1X8 09		9mm	100M	8mm	1mm			0.065
071903	RPS1X8 10		10mm	100M	8mm	1mm			0.07
071902	RPS1X8 11		11mm	100M	8mm	1mm			0.08
042310	RPS1X8 12		12mm	100M	8mm	1mm			0.085
071906	RPS1X8 13		16mm	100M	8mm	1mm			0.09
071907	RPS1X8 14		14mm	100M	8mm	1mm			0.095
071908	RPS1X8 15		15mm	100M	8mm	1mm			0.1

Ressort de protection PVC épaisseur 1mm x 16mm

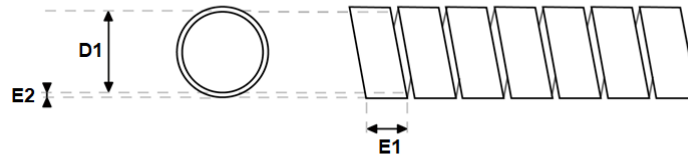


Ressort de protection en PVC épaisseur 1mm pour flexible hydraulique

Couleurs : Noir (Jaune ou autre sur demande)

Code	Référence	Taille	D1 (mm)	D2 (mm)	E1 (mm)	E2 (mm)	L1 (mm)	L2 (mm)	Poids
010756	RPS1X16 13		13mm	30M	16mm	1mm			0.1
049923	RPS1X16 14		14mm	30M	16mm	1mm			0.105
010757	RPS1X16 15		15mm	30M	16mm	1mm			0.11
010758	RPS1X16 16		16mm	30M	16mm	1mm			0.13
049924	RPS1X16 17		17mm	30M	16mm	1mm			0.14
010759	RPS1X16 18		18mm	30M	16mm	1mm			0.15
010760	RPS1X16 20		20mm	30M	16mm	1mm			0.16
049925	RPS1X16 21		21mm	100M	16mm	1mm			0.17
010761	RPS1X16 22		22mm	30M	16mm	1mm			0.18
010762	RPS1X16 25		25mm	30M	16mm	1mm			0.22
010763	RPS1X16 28		28mm	30M	16mm	1mm			0.24
010764	RPS1X16 30		30mm	30M	16mm	1mm			0.25
061194	RPS1X16 33		33mm	50M	16mm	1mm			0.27
061195	RPS1X16 35		35mm	50M	16mm	1mm			0.29
061196	RPS1X16 38		38mm	30M	16mm	1mm			0.31
061042	RPS1X16 40		40mm	30M	16mm	1mm			0.33

Ressort de protection PVC épaisseur 2mm x 16mm

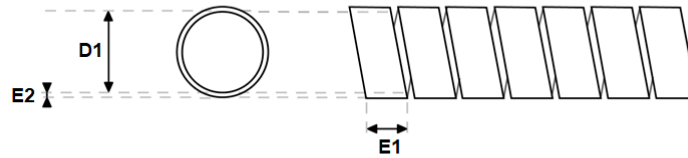


Ressort de protection en PVC épaisseur 2mm pour flexible hydraulique

Couleurs : Noir (Jaune ou autre sur demande)

Code	Référence	Taille	D1 (mm)	D2 (mm)	E1 (mm)	E2 (mm)	L1 (mm)	L2 (mm)	Poids
010765	RPS2X16 18		18mm	30M	16mm	2mm			0.23
010766	RPS2X16 20		20mm	30M	16mm	2mm			0.26
049926	RPS2X16 21		21mm	50M	16mm	2mm			0.27
010767	RPS2X16 22		22mm	30M	16mm	2mm			0.28
010768	RPS2X16 25		25mm	30M	16mm	2mm			0.29
010787	RPS2X16 28		28mm	30M	16mm	2mm			0.3
010769	RPS2X16 30		30mm	30M	16mm	2mm			0.35
010770	RPS2X16 33		33mm	30M	16mm	2mm			0.4
010771	RPS2X16 35		35mm	30M	16mm	2mm			0.41
049927	RPS2X16 38		38mm	30M	16mm	2mm			0.43
010772	RPS2X16 40		40mm	30M	16mm	2mm			0.45
049928	RPS2X16 42		42mm	25M	16mm	2mm			0.46
010773	RPS2X16 45		45mm	20M	16mm	2mm			0.48
049930	RPS2X16 48		48mm	20M	16mm	2mm			0.5
010774	RPS2X16 50		50mm	20M	16mm	2mm			0.55
017778	RPS2X16 55		55mm	20M	16mm	2mm			0.6
049931	RPS2X16 60		60mm	20M	16mm	2mm			0.75
010775	RPS2X16 65		65mm	15M	16mm	2mm			0.8
017779	RPS2X16 70		70mm	15M	16mm	2mm			0.9
017780	RPS2X16 75		75mm	20M	16mm	2mm			0.95
070860	RPS2X16 80		80mm	15M	16mm	2mm			1

Ressort de protection PVC épaisseur 3mm x 35mm

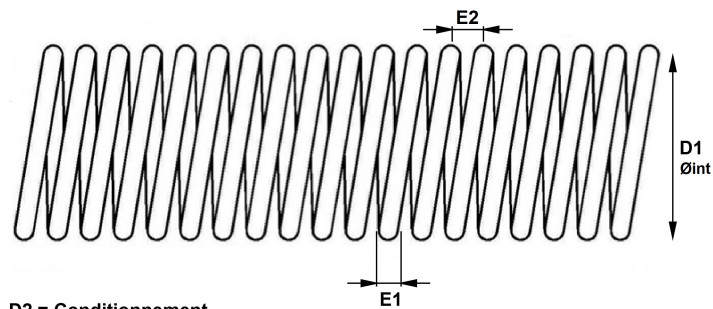


Ressort de protection en PVC épaisseur 3mm pour flexible hydraulique

Couleurs : Noir (Jaune ou autre sur demande)

Code	Référence	Taille	D1 (mm)	D2 (mm)	E1 (mm)	E2 (mm)	L1 (mm)	L2 (mm)	Poids
081779	RPS3X30 100		100mm	10M	30mm	3mm			1.9
081780	RPS3X30 140		140mm	5M	30mm	3mm			2.5
027165	RPS3X35 60		60mm	20M	35mm	3mm			1
036130	RPS3X35 80		80mm	10M	35mm	3mm			1.5
036131	RPS3X35 90		90mm	10M	35mm	3mm			1.7
036132	RPS3X35 100		100mm	5M	35mm	3mm			1.9
036133	RPS3X35 110		110mm	5M	35mm	3mm			2
036134	RPS3X35 125		125mm	5M	35mm	3mm			2.4
036135	RPS3X35 140		140mm	5M	35mm	3mm			2.5
036136	RPS3X35 190		190mm	5M	35mm	3mm			3

Ressort acier rond



RESSORT ACIER ROND LG 10M

Matière: Acier

Code	Référence	Taille	D1 (mm)	D2 (mm)	E1 (mm)	E2 (mm)	L1 (mm)	L2 (mm)	Poids
085018	RP 14X2.3-3MM 10M		14mm	10M	2.3mm	3mm			0
010701	RP 15X2.3-3MM 10M		15mm	10M	2.3mm	3mm			0
010702	RP 17X2.3-3MM 10M		17mm	10M	2.3mm	3mm			0
010703	RP 19X2.3-4.5MM 10M		19mm	10M	2.3mm	4.5mm			0
085019	RP 20X2.3-4.5MM 10M		20mm	10M	2.3mm	4.5mm			0
084535	RP 21X2.3-4.5MM 10M		21mm	10M	2.3mm	4.5mm			0.24
084536	RP 22X2.3-4.5MM 10M		22mm	10M	2.3mm	4.5mm			0.24
085020	RP 23X2.3-4.5MM 10M		23mm	10M	2.3mm	4.5mm			0.24
085021	RP 25X2.3-4.5MM 10M		25mm	10M	2.3mm	4.5mm			0.24
010705	RP 26X2.3-4.5MM 10M		26mm	10M	2.3mm	4.5mm			0
085022	RP 27X2.3-4.5MM 10M		27mm	10M	2.3mm	4.5mm			0
010706	RP 29X2.3-4.5MM 10M		29mm	10M	2.3mm	4.5mm			0
085023	RP 30X2.3-4.5MM 10M		30mm	10M	2.3mm	4.5mm			0
084537	RP 33X2.3-4.5MM 10M		33mm	10M	2.3mm	4.5mm			0.24
085025	RP 34X2.8-5.5MM 10M		34mm	10M	2.8mm	5.5mm			0.24
084538	RP 35X2.8-5.5MM 10M		35mm	10M	2.8mm	5.5mm			0.24
084539	RP 39X2.8-5.5MM 10M		39mm	10M	2.8mm	5.5mm			0.24
085026	RP 41X2.8-5.5MM 10M		41mm	10M	2.8mm	5.5mm			0.24
084540	RP 42X2.8-5.5MM 10M		42mm	10M	2.8mm	5.5mm			0.24
084541	RP 45X2.8-5.5MM 10M		45mm	10M	2.8mm	5.5mm			0.24
085027	RP 46X2.8-5.5MM 10M		46mm	10M	2.8mm	5.5mm			0.24
084542	RP 48X2.8-5.5MM 10M		48mm	10M	2.8mm	5.5mm			0.24
085028	RP 51X2.8-5.5MM 10M		51mm	10M	2.8mm	5.5mm			0.24
084543	RP 55X2.8-5.5MM 10M		55mm	10M	2.8mm	5.5mm			0.24
085029	RP 68X2.8-5.5MM 10M		68mm	10M	2.8mm	5.5mm			0.24

Ressort de protection acier plat



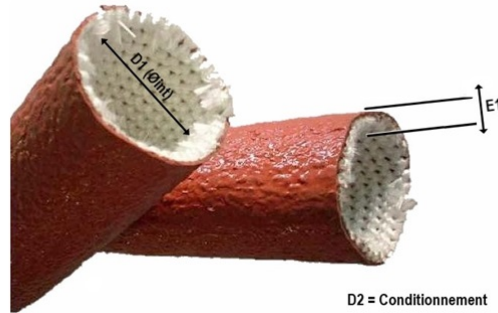
D2 = Conditionnement

Ressort en acier chromé plat pour la protection des flexibles hydrauliques

Matière: Acier

Code	Référence	Taille	D1 (mm)	D2 (mm)	E1 (mm)	E2 (mm)	L1 (mm)	L2 (mm)	Poids
010714	RPP 13 LG4M		13mm	4M					0
010715	RPP 15 LG4M		15mm	4M					0
010716	RPP 17 LG4M		17mm	4M					0
010717	RPP 19 LG4M		19mm	4M					0
010718	RPP 22 LG4M		22mm	4M					0
010719	RPP 26 LG4M		26mm	4M					0.48
010720	RPP 28 LG4M		28mm	4M					0.52
010721	RPP 30 LG4M		30mm	4M					0.49
010722	RPP 34 LG4M		34mm	4M					0.54
010723	RPP 41 LG4M		41mm	4M					0

Gaine fibre de verre siliconée



Gaine fibre de verre siliconée

Températures :

Mince : -60°C à +220°C (en continu) et +300°C (quelques heures)
Epaisse : -50°C à +260°C (en continu) et +1500°C (quelques heures)

Code	Référence	Taille	D1 (mm)	D2 (mm)	E1 (mm)	E2 (mm)	L1 (mm)	L2 (mm)	Poids
EPAISSE									
071951	GFVS 10 EPAISSE		10mm	30M	4mm				0.1
065811	GFVS 13 EPAISSE		13mm	30M	4mm				0.14
017803	GFVS 16 EPAISSE		16mm	30M	4mm				0.24
017804	GFVS 20 EPAISSE		20mm	30M	4mm				0.255
017805	GFVS 25 EPAISSE		25mm	30M	4mm				0.29
017806	GFVS 30 EPAISSE		30mm	30M	4mm				0.33
017807	GFVS 35 EPAISSE		35mm	30M	4mm				0.45
017808	GFVS 40 EPAISSE		40mm	30M	4mm				0.56
017809	GFVS 50 EPAISSE		50mm	30M	4mm				0.65
008018	GFVS 60 EPAISSE		60mm	30M	4mm				0.68
017810	GFVS 70 EPAISSE		70mm	30M	4mm				0.86
017811	GFVS 80 EPAISSE		50mm	30M	4mm				1.12
017812	GFVS 100 EPAISSE		100mm	30M	4mm				1.25
MINCE									
071950	GFVS 08 MINCE		8mm	50M	0.7mm				0.039
071949	GFVS 10 MINCE		10mm	50M	0.9mm				0.048
071948	GFVS 13 MINCE		12mm	50M	0.9mm				0.05
008014	GFVS 16 MINCE		15mm	50M	1.2mm				0.058
038249	GFVS 18 MINCE		18mm	50M	1.2mm				0.083
008015	GFVS 20 MINCE		20mm	50M	1.2mm				0.09
038250	GFVS 22 MINCE		22mm	50M	1.2mm				0.092
008016	GFVS 25 MINCE		25mm	30M	1.4mm				0.16
008017	GFVS 30 MINCE		30mm	30M	1.6mm				0.22
017801	GFVS 35 MINCE		35mm	30M	1.6mm				0.33
017802	GFVS 40 MINCE		40mm	30M	1.6mm				0.39

Tresse de protection inox



Tresse de protection pour flexibles hydrauliques

Matière: Inox

Code	Référence	Taille	D1 (mm)	D2 (mm)	E1 (mm)	E2 (mm)	L1 (mm)	L2 (mm)	Poids
049528	TRESSE INOX 304 8-10		08-10						0.08
049529	TRESSE INOX 304 10-12		10-12						0.08
049401	TRESSE INOX 304 12-14		12-14						0.111
043112	TRESSE INOX 304 14-16		14-16						0.08
043128	TRESSE INOX 304 16-21		16-21						0.232
049546	TRESSE INOX 304 21-26		21-26						0
043113	TRESSE INOX 304 26-32		26-32						0.323
049530	TRESSE INOX 304 32-41		32-41						0.403
025718	TRESSE INOX 304 41-50		41-50						0.48
049547	TRESSE INOX 304 50-60		50-60						0.76
049548	TRESSE INOX 304 60-80		60-80						0.96

Gaine brise jet



D2 : Conditionnement

Gaine brise jet pour flexible hydraulique

Matière : Polypropylène
Température : -60°C à +160°C

Code	Référence	Taille	D1 (mm)	D2 (mm)	E1 (mm)	E2 (mm)	L1 (mm)	L2 (mm)	Poids
084564	GAINÉ BRISÉ JET DN 20 (EPUISEMENT)	DN 20	33mm	100M					0.025
017825	GAINÉ BRISÉ JET DN 22	DN 22	35mm	100M					0.025
017826	GAINÉ BRISÉ JET DN 25	DN 25	40mm	100M					0.025
017827	GAINÉ BRISÉ JET DN 28	DN 28	45mm	100M					0.03
017828	GAINÉ BRISÉ JET DN 31	DN 31	50mm	100M					0.032
017829	GAINÉ BRISÉ JET DN 35	DN 35	55mm	100M					0.038
017830	GAINÉ BRISÉ JET DN 41	DN 41	65mm	100M					0.042
007968	GAINÉ BRISÉ JET DN 50	DN 50	80mm	100M					0.054
017831	GAINÉ BRISÉ JET DN 76	DN 76	120mm	100M					0.085
054589	GAINÉ BRISÉ JET DN 95	DN 95	150mm	100M					0.12
084570	GAINÉ BRISÉ JET DN 150 (EPUISEMENT)	DN 150	235mm	100M					0.025

Gaine brise jet avec velcro



D2 : Conditionnement

Gaine brise jet pour flexibles hydrauliques (installation possible sans démontage des flexibles) - Fermeture par bande velcro

Matière: Polypropylène

Code	Référence	Taille	D1 (mm)	D2 (mm)	E1 (mm)	E2 (mm)	L1 (mm)	L2 (mm)	Poids
084571	GAINÉ BRISÉ JET VELCRO DN 25	25.4	101mm	50M					0
072126	GAINÉ BRISÉ JET VELCRO DN 50	50.3	199mm	50M					0
082731	GAINÉ BRISÉ JET VELCRO DN 75	75.1	280mm	50M					0
082732	GAINÉ BRISÉ JET VELCRO DN100	101.9	358mm	50M					0
082733	GAINÉ BRISÉ JET VELCRO DN125	126.75	438mm	50M					0
082734	GAINÉ BRISÉ JET VELCRO DN150	152.8	518mm	50M					0
082735	GAINÉ BRISÉ JET VELCRO DN175	177.7	597mm	50M					0
082736	GAINÉ BRISÉ JET VELCRO DN200	203.2	597mm	50M					0

Tube flexible thermo rétractable avec couche adhésive



D1 (maxi)
D2 (mini)

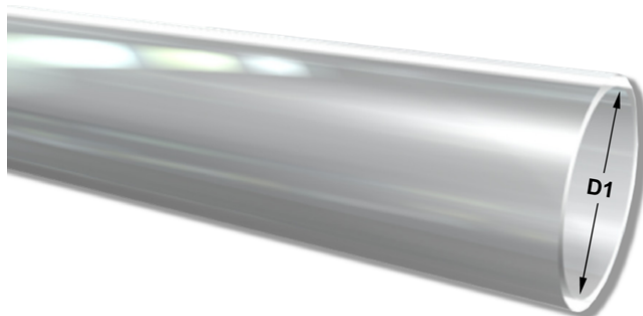
POUR REPERAGE DES FLEXIBLES OU PROTECTION

Matière: Polyoléfine réticulée modifiée
Température de service: -55°C à +110°C
Conditionnement: Tube de 1 mètre

Autres dimension ou couleurs sur demande

Code	Référence	Taille	D1 (mm)	D2 (mm)	E1 (mm)	E2 (mm)	L1 (mm)	L2 (mm)	Poids
055724	GAINÉ THERMO NOIR ADHESIVE 24/08		24mm	08mm					0
055725	GAINÉ THERMO NOIR ADHESIVE 30/10		30mm	10mm					0
055726	GAINÉ THERMO NOIR ADHESIVE 40/12		40mm	12mm					0
055727	GAINÉ THERMO NOIR ADHESIVE 50/18		50mm	18mm					0
600213	GAINÉ THERMO-RETRACTABLE 12-4 ROUGE		12mm	4mm					0
600214	GAINÉ THERMO-RETRACTABLE 12-4 NOIR		12mm	4mm					0

Gaine thermo transparente adhésive



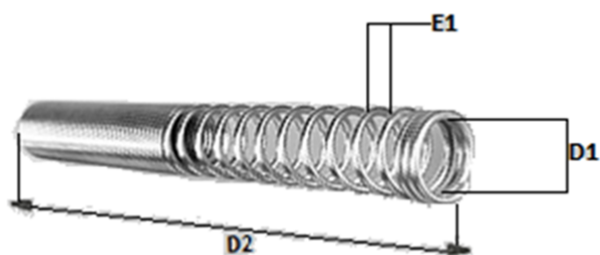
D2 = Ø de contraction min. (mm)

Tube flexible rétractable avec couche adhésive

Matière: Polyoléfine réticulée modifiée

Code	Référence	Taille	D1 (mm)	D2 (mm)	E1 (mm)	E2 (mm)	L1 (mm)	L2 (mm)	Poids
055728	GAINES THERMO TRANSP ADHESIVE 19/06		19mm	06mm					0
055731	GAINES THERMO TRANSP ADHESIVE 24/08		24mm	08mm					0
055729	GAINES THERMO TRANSP ADHESIVE 32/08		32mm	08mm					0
055730	GAINES THERMO TRANSP ADHESIVE 39/13		39mm	13mm					0
055732	GAINES THERMO TRANSP ADHESIVE 52/13		52mm	13mm					0

Ressort anti flexion

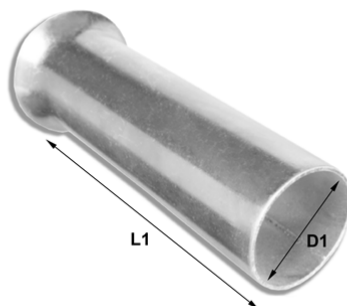


Ressort anti flexion pour flexible

Matière : Acier

Code	Référence	Taille	D1 (mm)	D2 (mm)	E1 (mm)	E2 (mm)	L1 (mm)	L2 (mm)	Poids
040266	RESSORT AFPZ DN 12.5 L 130		12.5mm	130mm	1.6mm				0.035
040267	RESSORT AFPZ DN 15 L 130		15mm	130mm	1.6mm				0.037
040271	RESSORT AFPZ DN 16.4 L 130		16.4mm	130mm	1.6mm				0.037
040269	RESSORT AFPZ DN 17.5 L 130		17.5mm	130mm	2.0mm				0.061
040270	RESSORT AFPZ DN 18.5 L 130		18.5mm	130mm	2.0mm				0.045
036544	RESSORT AF DN 18 L 210X2.5		18mm	240mm	2.5mm				0.13
036545	RESSORT AF DN 22.3 L 210X2.5		22.3mm	210mm	2.5mm				0.15
036546	RESSORT AF DN 23 L 210X2.5		23mm	210mm	2.5mm				0.15
036547	RESSORT AF DN 25.7 L 210X3		25.7mm	210mm	3mm				0.23
036548	RESSORT AF DN 29.3 L 230X3.5		29.3mm	230mm	3.5mm				0.3
036550	RESSORT AF DN 34 L 250X3.5		34mm	250mm	3.5mm				0.44
036551	RESSORT AF DN 42 L 280X3.5		42mm	280mm	3.5mm				0.53

Manchette acier AF

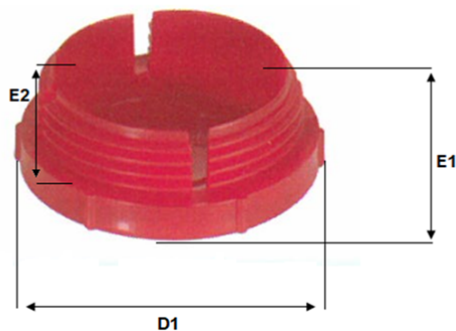


Protection antiflexion pour flexible hydraulique

Matière: Acier

Code	Référence	Taille	D1 (mm)	D2 (mm)	E1 (mm)	E2 (mm)	L1 (mm)	L2 (mm)	Poids
077659	MANCHETTE ACIER AF DN19 L140	19	38.5mm				140mm		0
077660	MANCHETTE ACIER AF DN25 L160	25	38.5mm				160mm		0
077661	MANCHETTE ACIER AF DN31 L190	31	56.5mm				190mm		0
077662	MANCHETTE ACIER AF DN38 L205	38	64.5mm				205mm		0

Bouchon male MÉTRIQUE

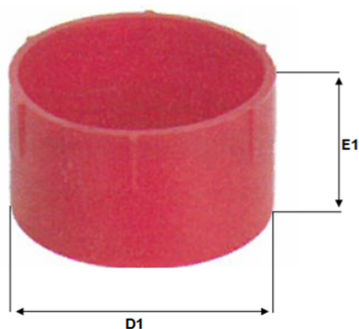


Bouchon de protection (anti-poussière) pour raccords et embouts femelle métrique (série DIN L - DIN S - GAZ)

Matière : PVC

Code	Référence	Taille	D1 (mm)	D2 (mm)	E1 (mm)	E2 (mm)	L1 (mm)	L2 (mm)	Poids
053407	AB PVC M12X150	M12X150	18mm	6L	13.5mm	8mm			0.001
053408	AB PVC M14X150	M14X150	20.5mm	8L - 6S	14.5mm	8.5mm			0.001
053410	AB PVC M16X150	M16X150	19.5mm	10L - 8S	14mm	9mm			0.002
053411	AB PVC M18X150	M18X150	21.5mm	12L - 10S	15mm	9mm			0.002
053412	AB PVC M20X150	M20X150	25.5mm	12L - 13G	15mm	9mm			0.003
053413	AB PVC M22X150	M22X150	26mm	15L - 14S	13.5mm	8.5mm			0.003
053414	AB PVC M24X150	M24X150	29mm	16S - 17G	16mm	10mm			0.003
053415	AB PVC M26X150	M26X150	30mm	18L	15.5mm	11mm			0.003
053416	AB PVC M30X200	M30X200	35mm	20S - 22L	14mm	8mm			0.004
053417	AB PVC M36X200	M36X200	40mm	25S - 28L	16mm	10mm			0.01
053418	AB PVC M42X200	M42X200	47mm	30S	17.5mm	10.5mm			0.015
053419	AB PVC M45X200	M45X200	50mm	35L	17mm	11mm			0.02
053420	AB PVC M52X200	M52X200	60mm	38S - 42L	17.5mm	11.5mm			0.02

Capuchon femelle MÉTRIQUE

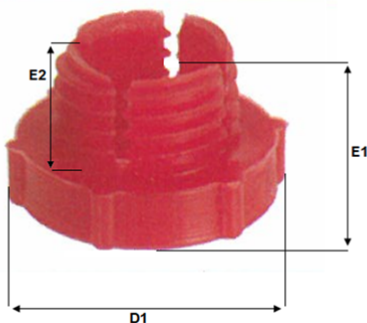


Capuchon de protection (anti-poussière) pour raccords et embouts mâle métrique (série DIN L - DIN S - GAZ)

Matière: PVC

Code	Référence	Taille	D1 (mm)	D2 (mm)	E1 (mm)	E2 (mm)	L1 (mm)	L2 (mm)	Poids
053443	AB PVC F12X150	M12X150	15mm	6L	14mm				0.001
053444	AB PVC F14X150	M14X150	16.5mm	8L - 6S	14.5mm				0.001
053445	AB PVC F16X150	M16X150	19mm	10L - 8S	11mm				0.001
053446	AB PVC F18X150	M18X150	21mm	12L - 10S	17mm				0.002
053447	AB PVC F20X150	M20X150	23mm	12S - 13G	14mm				0.002
053448	AB PVC F22X150	M22X150	25mm	15L - 14S	20.5mm				0.006
053449	AB PVC F24X150	M24X150	25mm	16S - 17G	20.5mm				0.006
053450	AB PVC F26X150	M26X150	29.5mm	18L	22mm				0.006
053451	AB PVC F30X200	M30X200	33mm	20S - 22L	17mm				0.008
053452	AB PVC F36X200	M36X200	38mm	25S - 28L	18.5mm				0.008
053453	AB PVC F42X200	M42X200	46.5mm	30S	23.5mm				0.009
053454	AB PVC F52X200	M52X200	55mm	38S - 42L	24.5mm				0.009

Bouchon male JIC

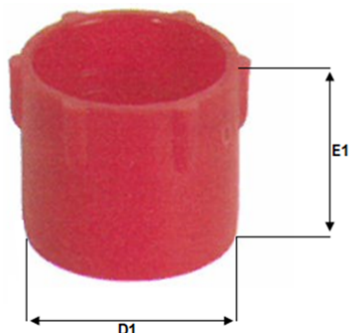


Bouchon de protection (anti-poussière) pour raccords et embouts femelle JIC

Matière: PVC

Code	Référence	Taille	D1 (mm)	D2 (mm)	E1 (mm)	E2 (mm)	L1 (mm)	L2 (mm)	Poids
053422	AB PVC MJ 7/16	7/16" UNF	16.5mm		12mm	7mm			0.001
053423	AB PVC MJ 1/2	1/2" UNF	18mm		13.5mm	7mm			0.001
053424	AB PVC MJ 9/16	9/16" UNF	20.5mm		13.5mm	8.5mm			0.001
053425	AB PVC MJ 3/4	3/4" UNF	21mm		15mm	10mm			0.001
053426	AB PVC MJ 7/8	7/8" UNF	26mm		13.5mm	8.5mm			0.002
053427	AB PVC MJ 1"1/16	1"1/16 UNF	30mm		17mm	11mm			0.003
053428	AB PVC MJ 1"5/16	1"5/16 UNF	37.5mm		15.5mm	10mm			0.005
053429	AB PVC MJ 1"5/8	1"5/8 UNF	47mm		17.5mm	10.5mm			0.009
053430	AB PVC MJ 1"7/8	1"7/8 UNF	54mm		16.5mm	10.5mm			0.01

Capuchon femelle JIC

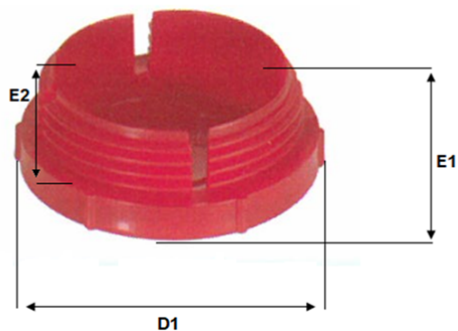


Capuchon de protection (anti-poussiere) pour raccords et embouts mâle JIC

Matière: PVC

Code	Référence	Taille	D1 (mm)	D2 (mm)	E1 (mm)	E2 (mm)	L1 (mm)	L2 (mm)	Poids
053455	AB PVC FJ 7/16	7/16" UNF	13.5mm		13.5mm				0.001
053456	AB PVC FJ 1/2	1/2" UNF	15mm		14mm				0.001
053457	AB PVC FJ 9/16	9/16" UNF	16.5mm		14.5mm				0.001
053458	AB PVC FJ 3/4	3/4" UNF	21mm		17mm				0.002
053459	AB PVC FJ 7/8	7/8" UNF	25mm		20.5mm				0.003
053460	AB PVC FJ 1"1/16	1"1/16 UNF	29.5mm		22mm				0.003
053461	AB PVC FJ 1"5/16	1"5/16	36mm		21.5mm				0.005
053462	AB PVC FJ 1"5/8	1"5/8 UNF	45mm		23.5mm				0.007
053463	AB PVC FJ 1"7/8	1"7/8 UNF	51mm		28mm				0.009

Bouchon male BSP

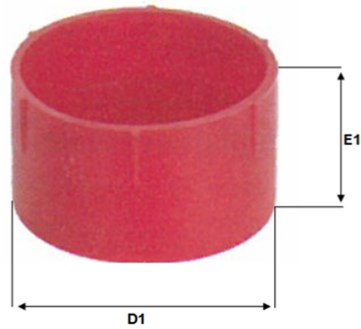


Bouchon de protection (anti-poussière) pour raccords et embouts femelle BSP et GAZ

Matière: PVC

Code	Référence	Taille	D1 (mm)	D2 (mm)	E1 (mm)	E2 (mm)	L1 (mm)	L2 (mm)	Poids
053393	AB PVC MBSP 1/8	1/8" GAZ	14.5mm		9.5mm	6mm			0.001
053392	AB PVC MBSP 1/4	1/4" GAZ	16.5mm		13.5mm	8mm			0.001
053390	AB PVC MBSP 3/8	3/8" GAZ	19.5mm		14.5mm	9mm			0.002
053391	AB PVC MBSP 1/2	1/2" GAZ	25.5mm		15mm	9mm			0.002
053395	AB PVC MBSP 5/8	5/8" GAZ	19.5mm		12.6mm	7.9mm			0.002
053394	AB PVC MBSP 3/4	3/4" GAZ	30mm		17mm	11mm			0.003
053396	AB PVC MBSP 1"	1" GAZ	37.5mm		15.5mm	10mm			0.005
053397	AB PVC MBSP 1*1/4	1*1/4 GAZ	47mm		17.5mm	10.5mm			0.007
053398	AB PVC MBSP 1*1/2	1*1/2 GAZ	54mm		16.5mm	10.5mm			0.009
053399	AB PVC MBSP 2"	2" GAZ	70mm		17.5mm	11mm			0.02

Capuchon femelle GAZ

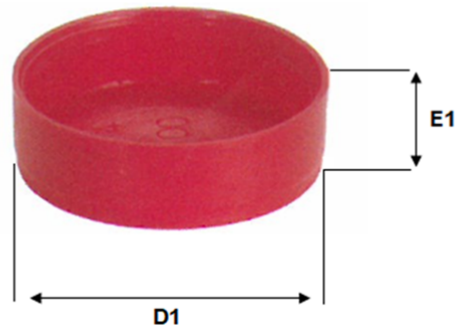


Capuchon de protection (anti-poussière) pour raccords et embouts mâle BSP et GAZ

Matière : PVC

Code	Référence	Taille	D1 (mm)	D2 (mm)	E1 (mm)	E2 (mm)	L1 (mm)	L2 (mm)	Poids
053431	AB PVC FG 1/8	1/8" GAZ	12mm		13mm				0.001
053432	AB PVC FG 1/4	1/4" GAZ	15mm		11mm				0.001
053433	AB PVC FG 3/8	3/8" GAZ	19mm		11mm				0.001
053434	AB PVC FG 1/2	1/2" GAZ	23mm		14mm				0.001
053435	AB PVC FG 5/8	5/8" GAZ	25mm		20mm				0.002
053436	AB PVC FG 3/4	3/4" GAZ	29.5mm		22mm				0.002
053438	AB PVC FG 1"	1" GAZ	36.5mm		21.5mm				0.005
053440	AB PVC FG 1"1/4	1"1/4 GAZ	45mm		23.5mm				0.006
053441	AB PVC FG 1"1/2	1"1/2 GAZ	50.5mm		28.5mm				0.009
053442	AB PVC FG 2"	2" GAZ	62.5mm		27.5mm				0.011

Capuchon pour bride SAE 6000



Capuchon de protection (anti-poussière) pour bride SAE 6000 PSI et CAT (9000 PSI)

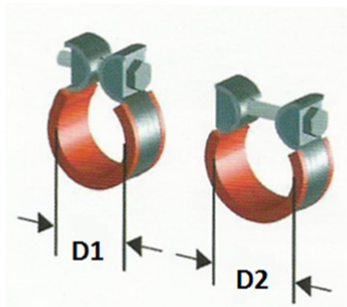
Matière: PVC

Code	Référence	Taille	D1 (mm)	D2 (mm)	E1 (mm)	E2 (mm)	L1 (mm)	L2 (mm)	Poids
060909	AB PVC BR6-1/2	SAE 1/2	32mm		10.5mm				0.002
060910	AB PVC BR6-3/4	SAE 3/4	41.5mm		11.5mm				0.005
060911	AB PVC BR6-1"	SAE 1"	49mm		14.5mm				0.004
060912	AB PVC BR6-1"1/4	SAE 1"1/4	55mm		13.5mm				0.006
060913	AB PVC BR6-1"1/2	SAE 1"1/2	60.5mm		11.5mm				0.008
060914	AB PVC BR6-2"	SAE 2"	81mm		15mm				0.012

14- ORGANE DE SÉCURITÉ



Collier de fixation pour stopflex



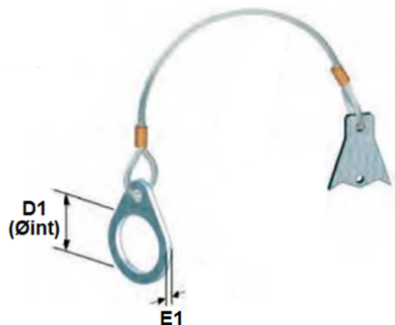
Système de sécurité anti-fouet pour stopflex

Matière: Acier, Caoutchouc

Code	Référence	Taille	D1 (mm)	D2 (mm)	E1 (mm)	E2 (mm)	L1 (mm)	L2 (mm)	Poids
040809	STOPFA 11-11.5		11.0mm	11.5mm					0.054
040810	STOPFA 12-12.5		12.0mm	12.5mm					0.055
040848	STOPFA 13-13.5		13.0mm	13.5mm					0.057
040811	STOPFA 14-15		14.0mm	15.0mm					0.057
040812	STOPFA 16-17		16.0mm	17.0mm					0.058
040813	STOPFA 17-18		17.0mm	18.0mm					0.06
040814	STOPFA 18-19		18.0mm	19.0mm					0.061
040815	STOPFA 20-21		20.0mm	21.0mm					0.061
040816	STOPFA 22-23		22.0mm	23.0mm					0.063
040817	STOPFA 24-25		24.0mm	25.0mm					0.065
040818	STOPFA 25-26		25.0mm	26.0mm					0.065
040819	STOPFA 26-27		26.0mm	27.0mm					0.066
040820	STOPFA 27-28		27.0mm	28.0mm					0.067
040821	STOPFA 28-29		28.0mm	29.0mm					0.068
040822	STOPFA 30-31		30.0mm	31.0mm					0.069
040823	STOPFA 32-33		32.0mm	33.0mm					0.071
040824	STOPFA 34-35		34.0mm	35.0mm					0.072
040825	STOPFA 36-37		36.0mm	37.0mm					0.075
040826	STOPFA 38-39		38.0mm	39.0mm					0.076
040827	STOPFA 39-40		39.0mm	40.0mm					0.076
040828	STOPFA 40-41		40.0mm	41.0mm					0.077
040829	STOPFA 42-43		42.0mm	43.0mm					0.079
040830	STOPFA 43-44		43.0mm	44.0mm					0.08
040831	STOPFA 44-45		44.0mm	45.0mm					0.081
040832	STOPFA 45-47		45.0mm	47.0mm					0.122
040833	STOPFA 48-50		48.0mm	50.0mm					0.125
040834	STOPFA 51-53		51.0mm	53.0mm					0.126
040835	STOPFA 53-54		53.0mm	54.0mm					0.13
040836	STOPFA 54-56		54.0mm	56.0mm					0.131
040837	STOPFA 57-59		57.0mm	59.0mm					0.132
040838	STOPFA 60-62		60.0mm	62.0mm					0.134
040839	STOPFA 63-65		63.0mm	65.0mm					0.141
040840	STOPFA 66-68		66.0mm	68.0mm					0.144
040841	STOPFA 69-71		69.0mm	71.0mm					0.144
040842	STOPFA 72-74		72.0mm	74.0mm					0.147
040843	STOPFA 75-77		75.0mm	77.0mm					0.151
040844	STOPFA 78-80		78.0mm	80.0mm					0.161
040845	STOPFA 81-83		81.0mm	83.0mm					0.162

Code	Référence	Taille	D1 (mm)	D2 (mm)	E1 (mm)	E2 (mm)	L1 (mm)	L2 (mm)	Poids
071946	STOPFA 90-92		90.0mm	92.0mm					0.171
071947	STOPFA 93-95		93.0mm	95.0mm					0.171

Cable de fixation stopflex

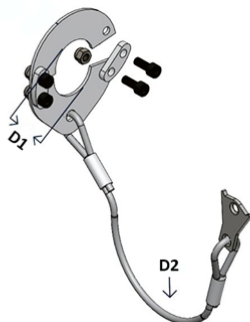


Système de sécurité anti-fouet

Matière: Acier

Code	Référence	Taille	D1 (mm)	D2 (mm)	E1 (mm)	E2 (mm)	L1 (mm)	L2 (mm)	Poids
025254	STOPFLEX M 14	8L - 1/4	14.5mm		2.0mm				0.088
025255	STOPFLEX M 17	8S - 10L - 3/8	17.0mm		2.0mm				0.089
025256	STOPFLEX M 18	10S - 12L	18.5mm		2.0mm				0.086
025257	STOPFLEX M 20	12S	20.5mm		2.0mm				0.085
025258	STOPFLEX M 22	14S - 15L - 1/2	22.5mm		2.0mm				0.092
025259	STOPFLEX M 24	16S - 5/8	24.5mm		2.0mm				0.091
025261	STOPFLEX M 26	18L - 3/4	26.5mm		2.0mm				0.09
025262	STOPFLEX M 30	20S - 22L	30.5mm		2.5mm				0.114
025263	STOPFLEX M 34	1"	34.0mm		2.5mm				0.2
025264	STOPFLEX M 36	25S - 28L	36.5mm		2.5mm				0.196
025265	STOPFLEX M 42	30S - 1"1/4	42.5mm		2.50mm				0.232
025266	STOPFLEX M 45	35L	45.5mm		2.5mm				0.226
025269	STOPFLEX M 49	1"1/2	49.0mm		2.5mm				0.222
025270	STOPFLEX M 52	38S - 42L	52.5mm		2.5mm				0.235
025271	STOPFLEX M 60	2"	60.0mm		2.5mm				0.223
061246	STOPFLEX SAE 24	VIS M24	25mm		6mm				0.408

Cable stopflex open JIC / open M



Systeme de sécurité anti-fouet

Matière : Acier

Code	Référence	Taille	D1 (mm)	D2 (mm)	E1 (mm)	E2 (mm)	L1 (mm)	L2 (mm)	Poids
OPEN JIC									
109103	STOPFLEX OPEN JIC 11.5		11.5mm	300mm					0.088
109104	STOPFLEX OPEN JIC 13.2		13.2mm	300mm					0.088
109105	STOPFLEX OPEN JIC 14.8		14.8mm	300mm					0.088
109106	STOPFLEX OPEN JIC 19.5		19.5mm	300mm					0.088
109107	STOPFLEX OPEN JIC 22.8		22.8mm	300mm					0.088
109108	STOPFLEX OPEN JIC 27.5		27.5mm	300mm					0.088
109109	STOPFLEX OPEN JIC 30.7		30.7mm	300mm					0.088
109110	STOPFLEX OPEN JIC 34		34mm	450mm					0.088
109111	STOPFLEX OPEN JIC 41.5		41.5mm	450mm					0.088
109112	STOPFLEX OPEN JIC 48		48mm	450mm					0.088
109113	STOPFLEX OPEN JIC 64		64mm	450mm					0.088
OPEN M									
109076	STOPFLEX OPEN M 14		14.5mm	300mm					0.088
109077	STOPFLEX OPEN M 17		17mm	300mm					0.088
109078	STOPFLEX OPEN M 18		18.5mm	300mm					0.088
109079	STOPFLEX OPEN M 20		20.5mm	300mm					0.088
109080	STOPFLEX OPEN M 22		22.5mm	300mm					0.088
109081	STOPFLEX OPEN M 24		24.5mm	300mm					0.088
109082	STOPFLEX OPEN M 26		26.5mm	300mm					0.088
109083	STOPFLEX OPEN M 30		30.5mm	300mm					0.088
109084	STOPFLEX OPEN M 34		34mm	450mm					0.088
109085	STOPFLEX OPEN M 36		36.5mm	450mm					0.088
109086	STOPFLEX OPEN M 42		42.5mm	450mm					0.088
109087	STOPFLEX OPEN M 45		45.5mm	450mm					0.088
109088	STOPFLEX OPEN M 49		49mm	450mm					0.088
109089	STOPFLEX OPEN M 52		52.5mm	450mm					0.088
109090	STOPFLEX OPEN M 60		60mm	450mm					0.088

Cablelock AS



Cablelock AS

Utilisation : adapté à tout type d'embout selon la norme DIN 20066

Taille : DN du flexible

D1 : Diam extérieur du tuyau (en mm)

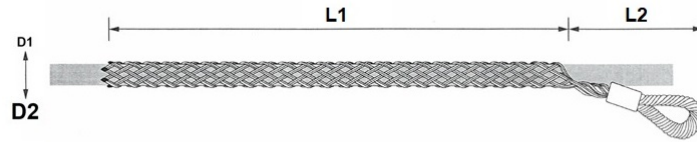
D2 : Diam extérieur, point de fixation (en mm)

E1 : Pression max (bar)

L1 : Longueur du cable

Code	Référence	Taille	D1 (mm)	D2 (mm)	E1 (mm)	E2 (mm)	L1 (mm)	L2 (mm)	Poids
128447	CABLELOCK 11-19/12-20	5-8	11-19mm	12mm-20mm	450 bars		450mm		0.08
128449	CABLELOCK 17-28/18-24	10-12	17-28mm	18-24mm	450 bars		500mm		0.08
128450	CABLELOCK 23-31/22-30	16	23-31mm	22-30mm	420 bars		550mm		0.08
128451	CABLELOCK 26-35/28-36	20	26-35mm	28-36mm	420 bars		640mm		0.08
128452	CABLELOCK 34-44/32-42	25	34-44mm	32-42mm	420 bars		700mm		0.08
128456	CABLELOCK 43-52/38-52 (4SH)	32(4SH)	43-52mm	38-52mm	350 bars		780mm		0.08
128454	CABLELOCK 50-61/44-52 (4SH)	40(4SH)	50-61mm	44-52mm	310 bars		840mm		0.08
128455	CABLELOCK 60-74/56-62 (4SH)	50(4SH)	60-74mm	56-62mm	270 bars		920mm		0.08

Chaussette de sécurité simple boucle

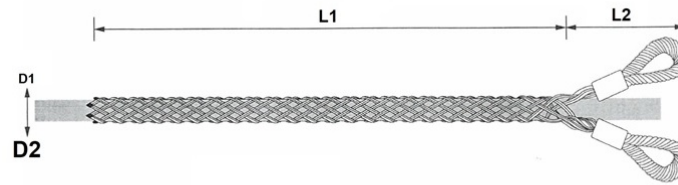


Chaussette (ou tire-câble) de sécurité pour flexibles hydraulique haute-pression - Fixation avec mousquetons acier ou inox

Matière : Acier galvanisé

Code	Référence	Taille	D1 (mm)	D2 (mm)	E1 (mm)	E2 (mm)	L1 (mm)	L2 (mm)	Poids
038020	TTSBOME 8-15		8mm	15mm			465mm	195mm	0.086
012935	TTSBOME 15-25		15mm	25mm			525mm	200mm	0.18
012936	TTSBOME 20-40		20mm	40mm			600mm	225mm	0.28
038021	TTSBOME 25-45		25mm	45mm			560mm	225mm	0.266
012937	TTSBOME 30-50		30mm	50mm			570mm	225mm	0.275
038022	TTSBOME 45-60		45mm	60mm			550mm	245mm	0.4
038023	TTSBOME 50-65		50mm	65mm			550mm	225mm	0.4
038024	TTSBOME 60-80		60mm	80mm			550mm	255mm	0.52

Chaussette de sécurité double boucle

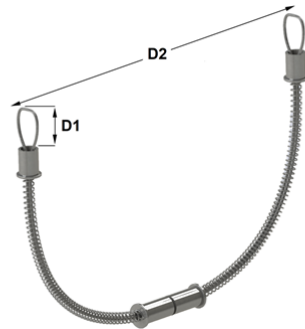


Chaussette (ou tire-câble) de sécurité pour flexibles hydraulique haute-pression - Fixation avec mousquetons acier ou inox

Matière : Acier galvanisé

Code	Référence	Taille	D1 (mm)	D2 (mm)	E1 (mm)	E2 (mm)	L1 (mm)	L2 (mm)	Poids
012920	TTDBME 8-15		8mm	15mm			365mm	80mm	0.1
012921	TTDBME 15-25		15mm	25mm			574mm	135mm	0.18
012922	TTDBME 20-40		20mm	40mm			615mm	135mm	0.26
012924	TTDBME 25-45 L625MM		25mm	45mm			625mm	140mm	0.26
012925	TTDBME 30-50		30mm	50mm			570mm	225mm	0.28
012926	TTDBME 45-60		45mm	60mm			620mm	140mm	0.38
012927	TTDBME 50-65		50mm	65mm			550mm	245mm	0.38
038025	TTDBME 60-80		60mm	80mm			700mm	140mm	0.56

Estrope de sécurité



Estrope de sécurité pour flexibles basse et moyenne pression

Matière: Cable acier tressé

Code	Référence	Taille	D1 (mm)	D2 (mm)	E1 (mm)	E2 (mm)	L1 (mm)	L2 (mm)	Poids
093499	ESTROPE DE SECURITE 15/50	1/4" - 5/8"	15-50mm	500mm					0.06
015254	ESTROPE DE SECURITE 20/60	3/4" - 2"	20-60mm	450mm					0.06
015839	ESTROPE DE SECURITE 50/100	2" - 4"	50-100mm	900mm					0

Câbles de sécurité flexibles

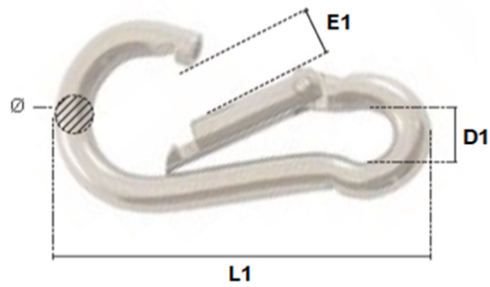


Câbles et accessoires pour la sécurité des flexibles.

Câbles acier et inox - Serre câble acier et inox

Code	Référence	Taille	D1 (mm)	D2 (mm)	E1 (mm)	E2 (mm)	L1 (mm)	L2 (mm)	Poids
2									
031711	SERRE CABLE ACIER PLAT 3MM								0
036722	SERRE CABLE INOX PLAT 3MM								0
082676	SERRE CABLE ACIER PLAT 4MM								0
082677	SERRE CABLE ACIER PLAT 5MM								0
3									
031710	SERRE CABLE ETRIER 3MM								0
047491	SERRE CABLE ETRIER 3/4 MM INOX								0
D1									
031709	CABLE ACIER 3MM/7X7		3mm						0
036721	CABLE INOX 3MM/7X7		3mm						0
047487	CABLE INOX 4MM/7X7		4mm						0
062748	CABLE INOX 8MM/7X19		8mm						0
062749	CABLE INOX 10MM/7X19		10mm						0

Mousqueton acier/inox



Mousqueton pour fixations de chaussettes de sécurité

Matière : Acier ou inox

Code	Référence	Taille	D1 (mm)	D2 (mm)	E1 (mm)	E2 (mm)	L1 (mm)	L2 (mm)	Poids
ACIER									
042285	MOUSQUETON ACIER 06	06	8.5mm		7.5mm		60mm		0
042286	MOUSQUETON ACIER 08	08	12mm		10mm		80mm		0
042288	MOUSQUETON ACIER 10	10	15mm		12mm		100mm		0
043418	MOUSQUETON ACIER 12	12	22mm		21mm		120mm		0
INOX									
042280	MOUSQUETON INOX 06	06	8.5mm		7.5mm		60mm		0
009473	MOUSQUETON INOX 08	08	8.5mm		7.5mm		60mm		0
043415	MOUSQUETON INOX 10	10	15mm		12mm		100mm		0
043416	MOUSQUETON INOX 12	12	22mm		21mm		120mm		0

15- COFFRETS



Coffret bague BS



COFFRET BAGUES BS 184 PIECES

Matière : Coffret PVC bleu 332X224X53
Bague BS acier avec languette de centrage nitrile

Nombre de pièces : 184

Température de service : -30°C à +110°C

Composition :

- 10x Bague BS 1/8"
- 10x Bague BS 1/4"
- 10x Bague BS 3/8"
- 10x Bague BS 1/2"
- 6x Bague BS 5/8"
- 10x Bague BS 3/4"
- 10x Bague BS 1"
- 6x Bague BS 1"1/4"
- 4x Bague BS 1"1/2"
- 10x Bague BS 8
- 10x Bague BS 10
- 10x Bague BS 12
- 10x Bague BS 14
- 10x Bague BS 16
- 10x Bague BS 18
- 10x Bague BS 20
- 10x Bague BS 22

Code	Référence	D1	D2	D3	Poids
107236	COFFRET 24 - BAGUE BS (184 PIECES)	332mm	224mm	53mm	0

Coffret joint cuivre



COFFRET JOINT CUIVRE 178 PIECES

Matière : Coffret PVB bleu 332X224X43
Joint cuivre

Nombre de pièces : 178

Composition :

10x JC 1/8"
10x JC 1/4"
10x JC 3/8"
10x JC 1/2"
10x JC 3/4"
10x JC 1"
6x JC 1"1/4
4x JC 1"1/2
10x JC 8
10x JC 10
10x JC 12
10x JC 14
10x JC 16
10x JC 18
10x JC 20
10x JC 22
10x JC 24
6x JC 26
6x JC 30
6x JC 36

Code	Référence	D1	D2	D3	Poids
107275	COFFRET 24 - JT CUIVRE (178 PIECES)	332mm	224mm	43mm	0

Coffret joint bride SAE 3000 et 6000 PSI



COFFRET JOINT BRIDE 92 PIECES

Matière : Coffret PVC jaune 251X175X43
Joint br nitrile, joint br bleu polyuréthane

Nombre de pièces : 92
Température max : 200°C

Composition :

6x JOINT BR 1/2"
10x JOINT BR 3/4"
10x JOINT BR 1"
10x JOINT BR 1"1/4
6x JOINT BR 1"1/2
4x JOINT BR 2"
6x JOINT BR BLEU 1/2"
10x JOINT BR BLEU 3/4"
10x JOINT BR BLEU 1"
10x JOINT BR BLEU 1"1/4
6x JOINT BR BLEU 1"1/2
4x JOINT BR BLEU 2"

Code	Référence	D1	D2	D3	Poids
107274	COFFRET 12 - JOINT BRIDE (92 PIECES)	251mm	175mm	43mm	0

Coffret joint plat (pour raccord à bague)



COFFRET JOINT PLAT 164 PIECES

Matière : Coffret PVC bleu 332X224X53
Joint plat nitrile

Nombre de pièces : 164

Composition :

10x JOINT PLAT R 1/8"
10x JOINT PLAT R 1/4"
10x JOINT PLAT R 3/8"
10x JOINT PLAT R 1/2"
10x JOINT PLAT R 3/4"
6x JOINT PLAT R 1"
6x JOINT PLAT R 1"1/4
4x JOINT PLAT R 1"1/2
10x JOINT PLAT M08X100
10x JOINT PLAT M10X100
10x JOINT PLAT M12X150
10x JOINT PLAT M16X150
10x JOINT PLAT M18X150
10x JOINT PLAT M20X150
10x JOINT PLAT M22X150
3x JOINT PLAT M26X150
3x JOINT PLAT M27X200
3x JOINT PLAT M33X20

Code	Référence	D1	D2	D3	Poids
107336	COFFRET 24 - JOINT PLAT (164 PIECES)	332mm	224mm	53mm	0

Coffret joint torique (pour raccord L/S)



COFFRET JOINT TORIQUE (POUR RACCORD L/S) 188 PIECES

Matière : Coffret PVC bleu 252X174X45
Joint EFR nitrile

Nombre de pièces : 188

Composition :

20x JOINT EFR 6L/6S
20x JOINT EFR 8L/8S
20x JOINT EFR 10L/10S
20x JOINT EFR 12L/12S
10x JOINT EFR 14S
10x JOINT EFR 15L
10x JOINT EFR 16S
10x JOINT EFR 18L
10x JOINT EFR 20S
10x JOINT EFR 22L
10x JOINT EFR 25S
10x JOINT EFR 28L
10x JOINT EFR 30S
6x JOINT EFR 35L
6x JOINT EFR 38S
6x JOINT EFR 42L

Code	Référence	D1	D2	D3	Poids
107335	COFFRET 18 - JOINT L/S (188 PIECES)	252mm	174mm	45mm	0

Coffret joint ORFS



COFFRET JOINT ORFS 112 PIECES

Matière : Coffret PVC jaune 251X175X43
Joint ORFS nitrile

Nombre de pièces : 112

Composition :

20x JOINT ORFS 9/16"
20x JOINT ORFS 11/16"
20x JOINT ORFS 13/16"
20x JOINT ORFS 1"
10x JOINT ORFS 1"3/16
10x JOINT ORFS 1"7/16
6x JOINT ORFS 1"11/16
6x JOINT ORFS 2"

Code	Référence	D1	D2	D3	Poids
107276	COFFRET 12 - JOINT ORFS (112 PIECES)	251mm	175mm	43mm	0

Coffret bague L/S



COFFRET BAGUE L/S 156 PIECES

Matière : Coffret PVC Bleu 332X224X53
Bague L/S acier

Nombre de pièces : 156

Composition :

10x 1DL/DS 6
10x 1DL/DS 8
10x 1DL/DS 10
10x 1DL/DS12
10x 1DS 14
10x 1DL 15
10x 1DS 16
6x 1DL 18
6x 1DS 20
6x 1DL 22
6x 1DS 25
6x 1DL 28
4x 1DS 30
4x 1DL 35
2x 1DS 38
2x 1DS 38
2x 1DL 42
2x 1DL 42
10x 1AG13
10x 1AG17
6x 1AG21
6x 1AG27
4x 1AG33
4x 1AG42

Code	Référence	D1	D2	D3	Poids
107334	COFFRET 24 - BAGUE L/S (156 PIECES)	332mm	224mm	53mm	0

Coffret raccord LL



COFFRET RACCORD LL 120 PIECES

Matière : Coffret PVC bleu 252X174X45
Raccords LL acier

Nombre de pièces : 120

Composition :

10x 1DLL 4
6x 1DLL 5
10x 1DLL 6
10x 1DLL 8
6x 1DLL 10
6x 1DLL 12
10x 2DLL 4
6x 2DLL 5
10x 2DLL 6
10x 2DLL 8
6x 2DLL 10
6x 2DLL 12
5x 3DLL 4
3x 3DLL 5
5x 3DLL 6
5x 3DLL 8
3x 3DLL 10
3x 3DLL 12

Code	Référence	D1	D2	D3	Poids
107333	COFFRET 18 - RACCORD LL (120 PIECES)	252mm	174mm	45mm	0

Malette de pression + 2 mano



MALETTE DE PRESSION + 2 MANOMETRE 15 PIECES

Nombre de pièces : 15

Composition :

- 1x PP16X200 G1/8R
- 1x PP16X200 G1/4R
- 1x UMF1/2R/1/4F
- 1x UMF3/8R1/4F
- 1x PP16X200 M10X100R
- 1x PP16X200 M12X150R
- 1x PP16X200 M14X150R
- 1x PP16X200 M16X150R
- 1x AD M16X200 X FG 1/4
- 1x AD M16X200 X FG 1/4 90°
- 1x AD M16X200 X M16X200
- 1x AD F16X200 X FG 1/4
- 1x FLEXIBLE (2x FEMELLE 16X200, LG 2 METRES)
- 1x MANO 63V BIG 0-25 ou MANOMETRE AU CHOIX DE +0 A 400 BARS
- 1x MANO 63V BIG 0-250 ou MANOMETRE AU CHOIX DE +0 A 400 BARS

Code	Référence	D1	D2	D3	Poids
107107	MALETTE DE PRESSION + 2 MANOMETRES	390mm	320mm	95mm	0

Coffret prise de pression implantation male



COFFRET PRISE DE PRESSION IMPLANTATION MALE 24 PIECES

Matière : Coffret PVC jaune 251X175X43

Prise de pression acier

Nombre de pièces : 24

Composition :

2x PP16X200 M08X100-OR

2x PP16X200 M10X100R

2x PP16X200 M14X150R

2x PP16X200 M16X150R

2x PP16X200 M18X150B

2x PP16X200 G1/8R

2x PP16X200 G1/4R

2x PP16X200 G3/8R

2x PP16X200 G1/2R

2x PP16X200 UNF7/16

2x PP16X200 UNF7/16

Code	Référence	D1	D2	D3	Poids
108569	COFFRET 12 - PRESSION-M (24 PIECES)	251mm	175mm	43mm	0

Coffret prise de pression série L et S femelle



COFFRET PRISE DE PRESSION SERIE L ET S FEMELLE 12 PIECES

Matière : Coffret PVC jaune 251X175X43
 Prise de pression acier
Nombre de pièces : 12

Composition :
 1x PP16X200EFR 6L
 1x PP16X200 EFR 8L
 1x PP16X200 EFR 10L
 1x PP16X200 EFR 12L
 1x PP16X200 EFR 15L
 1x PP16X200 EFR 18L
 1x PP16X200 EFR 6S
 1x PP16X200 EFR 8S
 1x PP16X200 EFR 10S
 1x PP16X200 EFR 12S
 1x PP16X200 EFR 16S
 1x PP16X200 EFR 20S

Code	Référence	D1	D2	D3	Poids
108571	COFFRET 12 - PRESSION LS (12 PIECES)	251mm	175mm	43mm	0

Coffret de fourrures



COFFRET DE FOURRURES 238 PIECES

Matière : Coffret PVC bleu 252X174X45
Fourrures laiton

Nombre de pièces : 238

Composition :

20x DR 2
10x DR 2,7
20x DR 3
20x DR 4
10x DR 4,31
20x DR 5
20x DR 6
10x DR 6,35
20x DR 7
20x DR 8
20x DR 9
10x DR 9,52
10x DR 10
10X DR 12
6x DR 14
4x DR 15
4x DR 16
4x DR 18

Code	Référence	D1	D2	D3	Poids
107332	COFFRET 18 - FOURRURES (238 PIECES)	252mm	174mm	45mm	0

Coffret raccord pneumatique en résine



COFFRET RACCORD PNEUMATIQUE EN RESINE 57 PIECES

Matière : Coffret PVC bleu 252X174X45

Raccords pneumatique en résine

Nombre de pièces : 57

Composition :

- 2x RPR UD12
- 4x RPR UD10
- 4x RPR UM10X1/4
- 2x RPR UM12X3/8
- 2x RPR TE10
- 1x RPR TE12
- 4x RPR UD04
- 4x RPR UD06
- 4x RPR UD08
- 2x RPR TE04
- 2x RPR TE06
- 2x RPR TE08
- 4x RPR UM04X1/4
- 4x RPR UM04/1/4
- 4x RPR UM06X1/8
- 4x RPR UM06X1/4
- 4x RPR UM08X1/4

Code	Référence	D1	D2	D3	Poids
108566	COFFRET 18 - RAC PNEUMAT (57 PIECES)	252mm	174mm	45mm	0

Coffret collier mix



COFFRET COLLIER MIX 198 PIECES

Matière : Coffret PVC noir 458X335X76
Colliers acier

Nombre de pièces : 198

Composition :

- 10x CO BP9 8-12
- 10x CO BP9 10-16
- 10x CO BP9 12-22
- 10x CO 09-11
- 10x CO 11-13
- 10x CO 13-15
- 10x CO 14-17
- 10x CO 15-18
- 10x CO BP9 16-27
- 10x CO BP9 20-32
- 6x CO BP9 25-40
- 10x CO 17-20
- 10x CO 18-21
- 10x CO 20-23
- 10x CO 22-25
- 10x CO 23-27
- 6x CO BP9 30-45
- 10x CO BP9 32-50
- 4x CO BP9 60-80
- 10x CO 25-28
- 10x CO 28-31
- 4x CO BP9 40-60
- 4x CO BP9 50-70

Code	Référence	D1	D2	D3	Poids
108579	COFFRET 26 - COLLIER MIX(198 PIECES)	458mm	335mm	76mm	0

CONTACT

CIHAL FORBACH : TECHNOPOLE
FORBACH SUD 113 RUE ROBERT
BUNSEN 57460 - BEHREN LÈS
FORBACH, FRANCE

CIHAL ALSACE : 22 RUE HANNAH
ARENDT 67200 STRASBOURG,
FRANCE

PJHY : 1 ALL. DES BONNETONS
54425 - PULNOY FRANCE

POUR TOUTE DEMANDE OU
INFORMATION COMPLÉMENTAIRE,
VEUILLEZ NOUS CONTACTER À
L'ADRESSE MAIL SUIVANTE :
MAGASIN@CIHAL.FR

